

DISTRIBUIDOR



Consulte-nos sobre peças especiais e fundidos para terceiros.



BGL[®]
BERTOLOTO & GROTTA
Buchas para Rolamentos

Desde 1957 | ISO 9001

BGL - Bertoloto & Grotta Ltda.
Av. Major José Levy Sobrinho, 1296
13486-190 • Limeira-SP • Brasil
19 3451.8210 • 19 99392.2793
info@bgl.com.br • www.bgl.com.br



Versão Junho 2021

CATÁLOGO DE PRODUTOS



CATÁLOGO DE PRODUTOS

ALTA PERFORMANCE E MAIOR PRODUTIVIDADE

BGL

Desde 1957
ISO 9001

APRESENTAÇÃO

História

A **BGL** - Bertoloto & Grotta é uma empresa 100% brasileira e líder no mercado nacional de elementos de fixação para rolamentos industriais, como **Buchas, Porcas de Fixação e Precisão, Arruelas de Trava, Porcas Hidráulicas, Chaves de Gancho, Tubos de Extensão e Bombas Hidráulicas**. Criada em 14 de agosto de 1957 na cidade paulista de Limeira, onde está instalada até hoje, com localização estratégica, numa área de 13.000 m². Foi pioneira na fabricação de buchas e acessórios para rolamentos no Brasil e exporta seus produtos para diversos países.

Tecnologia

Com sua experiência, a **BGL** desenvolveu material para fabricação de buchas e porcas para rolamentos, baseado na Norma **DIN 1563**, classe **GJS 500-7**, conhecida como **GGG50**, e **ABNT NBR 6916** classe **FE 500-07**. Esse material foi melhorado para alcançar ainda maior resistência à tração do que solicitam as normas internacionais **DIN** e **ISO**. Além disso, o material tem resistência superior ao aço laminado baseado no SAE 1020. A **BGL** orienta que as buchas sejam especificadas em nodular por suas características superiores, mas também fabrica a pedido de clientes peças em aço carbono ou inox.

A produção é verticalizada, permitindo domínio de toda a tecnologia de transformação, desde o material bruto até a peça acabada. Além disso, a empresa conta com fornecedores qualificados e tem total controle desde a entrada da matéria prima, até a gravação do número de lote nas peças, o que garante total rastreabilidade ao processo e ao produto.

Com entrega rápida, as peças da **BGL** são fornecidas para clientes de vários setores da indústria, como máquinas agrícolas, papel e celulose, mineração, moinhos, prospecção de petróleo, máquinas têxteis, ventiladores, britadores, máquinas para cerâmica, rodoviárias e construção naval, entre outros.

Tradição e Certificação

Uma empresa com mais de seis décadas de tradição em buchas para rolamentos, a **BGL** está sempre atenta às novas tecnologias de fabricação, qualidade e desenvolvimento para atender as necessidades dos clientes através da venda de produtos e serviços de alta qualidade, melhorando continuamente seus processos, fatores evidenciados pela certificação **ISO 9001**.

PREFÁCIO

Este catálogo foi desenvolvido pelo departamento técnico da **BGL** a fim de orientar dimensões, podendo sofrer alterações sem aviso prévio, sendo autorizada a sua reprodução parcial ou integral, desde que citada a fonte como sendo a **BGL**. Versão 2021.

Todo cuidado foi tomado na elaboração desse catálogo em relação às informações nele contidas. Eximimo-nos de culpa por eventuais erros e omissões.

Todos os produtos mencionados aqui requerem atenção no manuseio com segurança, em especial os métodos hidráulicos. Consulte e siga sempre instruções de montagem e desmontagem para evitar acidentes.

INFORMAÇÕES TÉCNICAS

Catálogo Eletrônico (CAD 2D/3D)

www.bgl.com.br/catalogo

Instrução de Montagem e Desmontagem

www.bgl.com.br/treinamento.htm

Catálogos e Folders em PDF

www.bgl.com.br/catalogos-folders.htm

Catálogos de Redução de Folga Radial On line para Rolamentos

Montados com Buchas

www.bgl.com.br/calculo_reducao

APP BGL para Cálculo de Redução de Folga Radial para Rolamentos

Montados com Buchas, acesse Google Play ou APP Store.

NORMAS TÉCNICAS DE REFERÊNCIA

ABNT NBR 16535-1 Buchas para Rolamentos

ABNT NBR 16535-2 Porcas de Fixação e Arruelas de Trava

Para dicas, acesse www.bgl.com.br/dicas.htm



BGL[®]
BERTOLOTO & GROTTA

Buchas para Rolamentos

Desde 1957 | ISO 9001

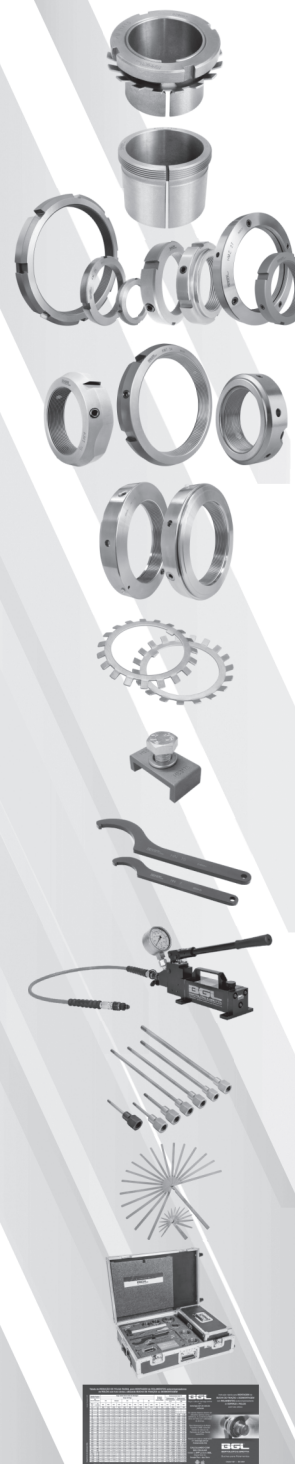
BGL - Bertoloto & Grotta Ltda.

Av. Major José Levy Sobrinho, 1296

13486-190 • Limeira-SP • Brasil

19 3451.8210 • 19 99392.2793

info@bgl.com.br • www.bgl.com.br



Buchas de Fixação

H, HE, HA, HS, OH... H 05

Buchas de Desmontagem

AH, AHX, AOH, AOHX 59

Porcas de Fixação

KM, KML, HM, HML, HMT, HME 85

Porcas de Fixação

KMP, KMFE, ZM, HMZ 103

Porcas de Precisão

KMT, KMTA 113

Porcas Hidráulicas

HMVE, HMVC... E 117

Arruelas de Trava

MB, MBL, MBA, AW 128

Travas de Segurança

MS 131

Chaves de Gancho

HN 132

Bombas Hidráulicas

BH 134

Tubos de Extensão

TE 136

Calibradores de Lâminas

CL 137

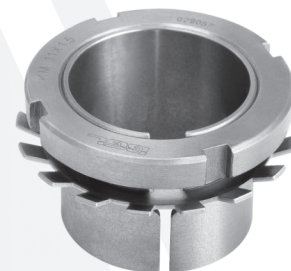
Kit de Treinamento

TR 138

APÊNDICE

Tabela de Redução de Folga 140

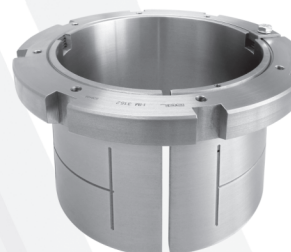
BUCHAS DE FIXAÇÃO H, HE, HA, HS



BUCHAS DE FIXAÇÃO H, HE, HA, HS

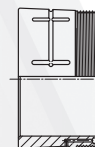
Usada para fixar rolamentos de furo cônico em eixo liso (tolerância máxima h10), sem necessidade de apoio. É composta por 3 partes: a bucha, uma porca e uma arruela de trava ou grampo MS. São fornecidas sempre com esse conjunto completo.

Material: Nodular BGL com características superiores ao normalizado DIN 1563 classe GLS 500-7 (antigo GGG500). Opcional em aço carbono ou inox.



BUCHAS DE FIXAÇÃO HIDRÁULICA

Com as mesmas dimensões das buchas normais, são recomendadas para eixos ou conjuntos de grande porte, pois são providas de canaletas internas e externas de injeção de óleo, facilitando a montagem e, principalmente, a desmontagem. Disponíveis para eixos a partir de 140 mm.



Usual: **OH ...H** = Bucha de Fixação Hidráulica com canaleta de óleo do lado externo com a injeção do lado da rosca (**mais comum**).
Exemplo codificação: OH 3144H.



Opção: **OH ...HB** = Bucha de Fixação Hidráulica com canaleta de óleo do lado interno e externo com a injeção do lado da rosca.
Exemplo codificação: OH 3144HB.



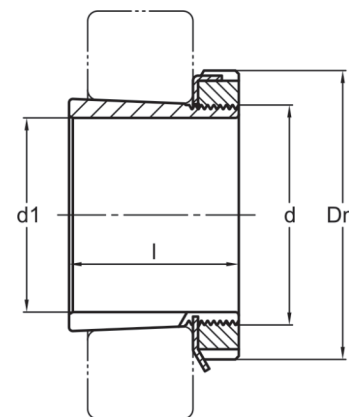
Opção: **OH ...** = Bucha de Fixação Hidráulica com canaleta de óleo do lado externo com a injeção do lado oposto da rosca.
Exemplo codificação: OH 3144.



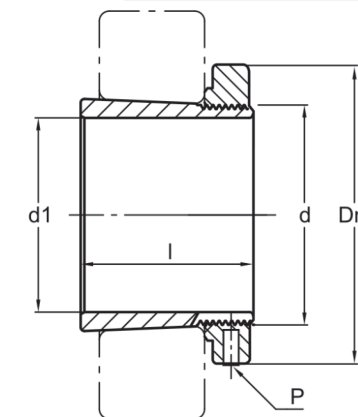
Opção: **OH ...B** = Bucha de Fixação Hidráulica com canaleta de óleo do lado interno e externo com a injeção do lado oposto da rosca.
Exemplo codificação: OH 3144B.



BUCHAS DE FIXAÇÃO H - Para Eixos em mm



BUCHAS DE FIXAÇÃO H

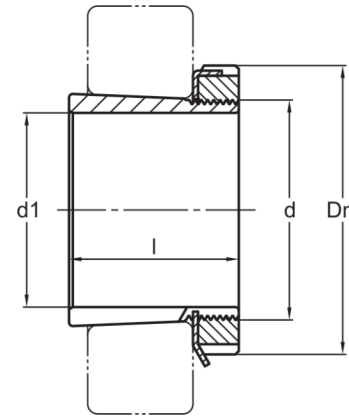


BUCHAS DE FIXAÇÃO H ...E COM PORCA KMFE

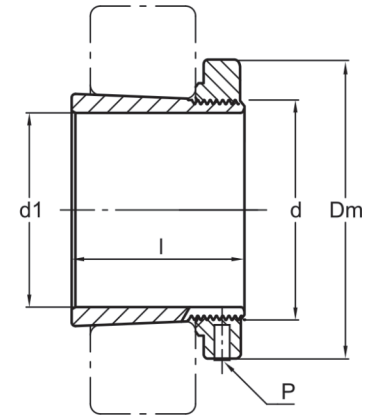
| Produto | Código (Hidráulica) | d1 (mm) | d (mm) | Rosca (mm) | l (mm) | Dm (mm) | P | Porca para Montagem | Arruela / Trava | Peso (Kg) | HIDRÁULICA | | FERRAMENTA DE MONTAGEM E DESMONTAGEM | | | | Rolamentos | |
|----------|---------------------|---------|--------|------------|--------|---------|----|---------------------|-----------------|-----------|------------|----|--------------------------------------|-----------------|----------------------------------|------------------|--------------------------------------|-------------------------|
| | | | | | | | | | | | A | G1 | Tubo de extensão | Chave de Gancho | Porca Hidráulica | Bomba Hidráulica | | |
| H 204 | | 17 | 20 | M 20x1 | 24 | 32 | | KM 4 | MB 4 | 0.04 | | | HN 4 | | | 1204K | | |
| H 304 | | 17 | 20 | M 20x1 | 28 | 32 | | KM 4 | MB 4 | 0.05 | | | HN 4 | | | 1304K | 2204K | |
| H 304 E | | 17 | 20 | M 20x1 | 28 | 32 | M5 | KMFE 4 | | 0.05 | | | HN 4 | | | | | |
| H 2304 | | 17 | 20 | M 20x1 | 31 | 32 | | KM 4 | MB 4 | 0.05 | | | HN 4 | | | 2304K | | |
| H 205 | | 20 | 25 | M 25x1,5 | 26 | 38 | | KM 5 | MB 5 | 0.07 | | | HN 5 | | | 1205K | 20205K | |
| H 305 | | 20 | 25 | M 25x1,5 | 29 | 38 | | KM 5 | MB 5 | 0.07 | | | HN 5 | | | 1305K | 20305K 2205K 22205K | |
| H 305 E | | 20 | 25 | M 25x1,5 | 29 | 38 | M5 | KMFE 5 | | 0.08 | | | HN 5 | | | | C2205K 2205-2RSK | |
| H 2305 | | 20 | 25 | M 25x1,5 | 35 | 38 | | KM 5 | MB 5 | 0.08 | | | HN 5 | | | 2305K | UK205 UK305 | 2305-2RSK YSA 205-2FK |
| H 206 | | 25 | 30 | M 30x1,5 | 27 | 45 | | KM 6 | MB 6 | 0.09 | | | HN 6 | | | 1206K | 20206K | |
| H 306 | | 25 | 30 | M 30x1,5 | 31 | 45 | | KM 6 | MB 6 | 0.09 | | | HN 6 | | | 1306K | 20306K 2206K 21306K 22206K | |
| H 306 E | | 25 | 30 | M 30x1,5 | 31 | 45 | M5 | KMFE 6 | | 0.09 | | | HN 6 | | | | C2206K 2206-2RSK | |
| H 2306 | | 25 | 30 | M 30x1,5 | 38 | 45 | | KM 6 | MB 6 | 0.11 | | | HN 6 | | | 2306K | UK206 UK306 | 2306-2RSK YSA 206-2FK |
| H 207 | | 30 | 35 | M 35x1,5 | 29 | 52 | | KM 7 | MB 7 | 0.12 | | | HN 7 | | | 1207K | 20207K | |
| H 307 | | 30 | 35 | M 35x1,5 | 35 | 52 | | KM 7 | MB 7 | 0.13 | | | HN 7 | | | 1307K | 20307K 2207K 21307K 22207K | |
| H 307 E | | 30 | 35 | M 35x1,5 | 35 | 52 | M5 | KMFE 7 | | 0.13 | | | HN 7 | | | | C2207K 2207-2RSK | |
| H 2307 | | 30 | 35 | M 35x1,5 | 43 | 52 | | KM 7 | MB 7 | 0.15 | | | HN 7 | | | 2307K | UK207 UK307 | YSA 207-2FK |
| H 208 | | 35 | 40 | M 40x1,5 | 31 | 58 | | KM 8 | MB 8 | 0.15 | | | HN 8 | | | 1208K | 20208K | |
| H 308 | | 35 | 40 | M 40x1,5 | 36 | 58 | | KM 8 | MB 8 | 0.17 | | | HN 8 | | | 1308K | 20308K 2208K 21308K 22208K | |
| H 308 E | | 35 | 40 | M 40x1,5 | 36 | 58 | M6 | KMFE 8 | | 0.19 | | | HN 8 | | | | C2208K 2208-2RSK | |
| H 2308 | | 35 | 40 | M 40x1,5 | 46 | 58 | | KM 8 | MB 8 | 0.20 | | | HN 8 | | | 22308K | 2308K UK208 UK308 | 2308-2RSK YSA 208-2FK |
| H 2308 E | | 35 | 40 | M 40x1,5 | 46 | 58 | M6 | KMFE 8 | | 0.24 | | | HN 8 | | | | | BS2-2208-2CSK |
| H 209 | | 40 | 45 | M 45x1,5 | 33 | 65 | | KM 9 | MB 9 | 0.20 | | | HN 9 | | | 1209K | 20209K | |
| H 309 | | 40 | 45 | M 45x1,5 | 39 | 65 | | KM 9 | MB 9 | 0.22 | | | HN 9 | | | 1309K | 20309K 21309K 2209K E2.22209K 22209K | |
| H 309 E | | 40 | 45 | M 45x1,5 | 39 | 65 | M6 | KMFE 9 | | 0.24 | | | HN 9 | | | | C2209K 2209-2RSK BS2-2209-2CSK | |
| H 2309 | | 40 | 45 | M 45x1,5 | 50 | 65 | | KM 9 | MB 9 | 0.27 | | | HN 9 | | | 22309K | 2309K UK209 UK309 | 2309-2RSK YSA 209-2FK |
| H 210 | | 45 | 50 | M 50x1,5 | 35 | 70 | | KM 10 | MB 10 | 0.24 | | | HN 10 | HMV 10E | BH 100-0,7 / BH 160 / BH 160-4.8 | 1210K | 20210K | |
| H 310 | | 45 | 50 | M 50x1,5 | 42 | 70 | | KM 10 | MB 10 | 0.26 | | | HN 10 | HMV 10E | BH 100-0,7 / BH 160 / BH 160-4.8 | 1310K | 20310K 21310K 2210K E2.22210K 22210K | |
| H 310 E | | 45 | 50 | M 50x1,5 | 42 | 70 | M6 | KMFE 10 | | 0.29 | | | HN 10 | HMV 10E | BH 100-0,7 / BH 160 / BH 160-4.8 | C2210K | | 2210-2RSK BS2-2210-2CSK |
| H 2310 | | 45 | 50 | M 50x1,5 | 55 | 70 | | KM 10 | MB 10 | 0.32 | | | HN 10 | HMV 10E | BH 100-0,7 / BH 160 / BH 160-4.8 | 22310K | 2310K UK210 UK310 | 2310-2RSK YSA 210-2FK |
| H 211 | | 50 | 55 | M 55x1,5 | 37 | 75 | | KM 11X1.5 | MB 11 | 0.27 | | | HN 11 | HMV 11x1.5E | BH 100-0,7 / BH 160 / BH 160-4.8 | 1211K | 20211K | |
| H 311 | | 50 | 55 | M 55x1,5 | 45 | 75 | | KM 11X1.5 | MB 11 | 0.31 | | | HN 11 | HMV 11x1.5E | BH 100-0,7 / BH 160 / BH 160-4.8 | 1311K | 20311K 21311K 2211K | 22211K |
| H 311 E | | 50 | 55 | M 55x1,5 | 45 | 75 | M6 | KMFE 11X1.5 | | 0.31 | | | HN 11 | HMV 11x1.5E | BH 100-0,7 / BH 160 / BH 160-4.8 | C2211K | | 2211-2RSK BS2-2211-2CSK |
| H 2311 | | 50 | 55 | M 55x1,5 | 59 | 75 | | KM 11X1.5 | MB 11 | 0.38 | | | HN 11 | HMV 11x1.5E | BH 100-0,7 / BH 160 / BH 160-4.8 | 22311K | 2311K UK211 UK311 | YSA 211-2FK |



BUCHAS DE FIXAÇÃO
H - Para Eixos em mm



BUCHAS DE FIXAÇÃO H

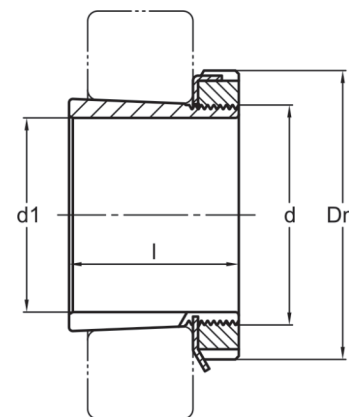


BUCHAS DE FIXAÇÃO H ...E COM PORCA KMFE

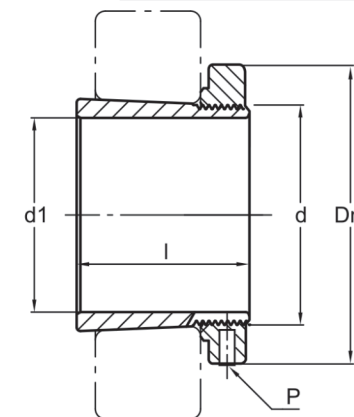
| Produto | Código (Hidráulica) | d1 (mm) | d (mm) | Rosca (mm) | l (mm) | Dm (mm) | P | Porca para Montagem | Arruela / Trava | Peso (Kg) | HIDRÁULICA | | FERRAMENTA DE MONTAGEM E DESMONTAGEM | | | | | | | | |
|----------|---------------------|---------|--------|------------|--------|---------|----|---------------------|-----------------|-----------|------------|----|--------------------------------------|-----------------|----------------------------------|------------------|------------|--------|-----------|---------------|-------------|
| | | | | | | | | | | | A | G1 | Tubo de extensão | Chave de Gancho | Porca Hidráulica | Bomba Hidráulica | Rolamentos | | | | |
| H 212 | | 55 | 60 | M 60x1,5 | 38 | 80 | | KM 12X1.5 | MB 12 | 0.30 | | | HN 12 | HMV 12x1.5E | BH 100-0,7 / BH 160 / BH 160-4.8 | 1212K | 20212K | | | | |
| H 312 | | 55 | 60 | M 60x1,5 | 47 | 80 | | KM 12X1.5 | MB 12 | 0.35 | | | HN 12 | HMV 12x1.5E | BH 100-0,7 / BH 160 / BH 160-4.8 | 1312K | 20312K | 21312K | E2.22212K | 2212K | 22212K |
| H 312 E | | 55 | 60 | M 60x1,5 | 47 | 80 | M6 | KMFE 12X1.5 | | 0.37 | | | HN 12 | HMV 12x1.5E | BH 100-0,7 / BH 160 / BH 160-4.8 | C2212K | | | 2212-2RSK | BS2-2212-2CSK | |
| H 2312 | | 55 | 60 | M 60x1,5 | 62 | 80 | | KM 12X1.5 | MB 12 | 0.43 | | | HN 12 | HMV 12x1.5E | BH 100-0,7 / BH 160 / BH 160-4.8 | 22312K | 2312K | UK212 | UK312 | | YSA 212-2FK |
| H 213 | | 60 | 65 | M 65x1,5 | 40 | 85 | | KM 13X1.5 | MB 13 | 0.35 | | | HN 13 | HMV 13x1.5E | BH 100-0,7 / BH 160 / BH 160-4.8 | 1213K | 20213K | | | | |
| H 313 | | 60 | 65 | M 65x1,5 | 50 | 85 | | KM 13X1.5 | MB 13 | 0.40 | | | HN 13 | HMV 13x1.5E | BH 100-0,7 / BH 160 / BH 160-4.8 | 1313K | 20313K | 21313K | E2.22213K | | 22213K |
| H 313 E | | 60 | 65 | M 65x1,5 | 50 | 85 | M6 | KMFE 13X1.5 | | 0.44 | | | HN 13 | HMV 13x1.5E | BH 100-0,7 / BH 160 / BH 160-4.8 | C2213K | | | 2213-2RSK | | |
| H 2313 | | 60 | 65 | M 65x1,5 | 65 | 85 | | KM 13X1.5 | MB 13 | 0.50 | | | HN 13 | HMV 13x1.5E | BH 100-0,7 / BH 160 / BH 160-4.8 | 22313K | 2313K | UK213 | UK313 | | YSA 213-2FK |
| H 2313 E | | 60 | 65 | M 65x1,5 | 65 | 85 | M6 | KMFE 13X1.5 | | 0.53 | | | HN 13 | HMV 13x1.5E | BH 100-0,7 / BH 160 / BH 160-4.8 | | | | | BS2-2213-2CSK | |
| H 214 | | 60 | 70 | M 70x2 | 41 | 92 | | KM 14 | MB 14 | 0.54 | | | HN 14 | HMV 14E | BH 100-0,7 / BH 160 / BH 160-4.8 | 1214K | 20214K | | | | |
| H 314 | | 60 | 70 | M 70x2 | 52 | 92 | | KM 14 | MB 14 | 0.64 | | | HN 14 | HMV 14E | BH 100-0,7 / BH 160 / BH 160-4.8 | 1314K | 20314K | 21314K | | | 22214K |
| H 314 E | | 60 | 70 | M 70x2 | 52 | 92 | M6 | KMFE 14 | | 0.64 | | | HN 14 | HMV 14E | BH 100-0,7 / BH 160 / BH 160-4.8 | C2214K | | | | BS2-2214-2CSK | |
| H 2314 | | 60 | 70 | M 70x2 | 68 | 92 | | KM 14 | MB 14 | 0.81 | | | HN 14 | HMV 14E | BH 100-0,7 / BH 160 / BH 160-4.8 | 22314K | 2314K | C2314K | | | |
| H 215 | | 65 | 75 | M 75x2 | 43 | 98 | | KM 15 | MB 15 | 0.63 | | | HN 15 | HMV 15E | BH 100-0,7 / BH 160 / BH 160-4.8 | 1215K | 20215K | | 2215K | | |
| H 315 | | 65 | 75 | M 75x2 | 55 | 98 | | KM 15 | MB 15 | 0.74 | | | HN 15 | HMV 15E | BH 100-0,7 / BH 160 / BH 160-4.8 | 1315K | 20315K | 21315K | | | 22215K |
| H 315 E | | 65 | 75 | M 75x2 | 55 | 98 | M6 | KMFE 15 | | 0.74 | | | HN 15 | HMV 15E | BH 100-0,7 / BH 160 / BH 160-4.8 | C2215K | | | | BS2-2215-2CSK | |
| H 2315 | | 65 | 75 | M 75x2 | 73 | 98 | | KM 15 | MB 15 | 0.95 | | | HN 15 | HMV 15E | BH 100-0,7 / BH 160 / BH 160-4.8 | 22315K | 2315K | C2315K | UK215 | | UK315 |
| H 216 | | 70 | 80 | M 80x2 | 46 | 105 | | KM 16 | MB 16 | 0.77 | | | HN 16 | HMV 16E | BH 100-0,7 / BH 160 / BH 160-4.8 | 1216K | 20216K | | | | |
| H 316 | | 70 | 80 | M 80x2 | 59 | 105 | | KM 16 | MB 16 | 0.92 | | | HN 16 | HMV 16E | BH 100-0,7 / BH 160 / BH 160-4.8 | 1316K | 20316K | 21316K | 2216K | | 22216K |
| H 316 E | | 70 | 80 | M 80x2 | 59 | 105 | M8 | KMFE 16 | | 0.92 | | | HN 16 | HMV 16E | BH 100-0,7 / BH 160 / BH 160-4.8 | C2216K | | | | BS2-2216-2CSK | |
| H 2316 | | 70 | 80 | M 80x2 | 78 | 105 | | KM 16 | MB 16 | 1.20 | | | HN 16 | HMV 16E | BH 100-0,7 / BH 160 / BH 160-4.8 | 22316K | 2316K | C2316K | UK216 | | UK316 |
| H 217 | | 75 | 85 | M 85x2 | 50 | 110 | | KM 17 | MB 17 | 0.90 | | | HN 17 | HMV 17E | BH 100-0,7 / BH 160 / BH 160-4.8 | 1217K | 20217K | | 2217K | | |
| H 317 | | 75 | 85 | M 85x2 | 63 | 110 | | KM 17 | MB 17 | 1.06 | | | HN 17 | HMV 17E | BH 100-0,7 / BH 160 / BH 160-4.8 | 1317K | 20317K | 21317K | | | 22217K |
| H 317 E | | 75 | 85 | M 85x2 | 63 | 110 | M8 | KMFE 17 | | 1.06 | | | HN 17 | HMV 17E | BH 100-0,7 / BH 160 / BH 160-4.8 | C2217K | | | | BS2-2217-2CSK | |
| H 2317 | | 75 | 85 | M 85x2 | 82 | 110 | | KM 17 | MB 17 | 1.30 | | | HN 17 | HMV 17E | BH 100-0,7 / BH 160 / BH 160-4.8 | 22317K | 2317K | C2317K | UK217 | | UK317 |
| H 218 | | 80 | 90 | M 90x2 | 52 | 120 | | KM 18 | MB 18 | 1.07 | | | HN 18 | HMV 18E | BH 100-0,7 / BH 160 / BH 160-4.8 | 1218K | 20218K | | | | |
| H 318 | | 80 | 90 | M 90x2 | 65 | 120 | | KM 18 | MB 18 | 1.24 | | | HN 18 | HMV 18E | BH 100-0,7 / BH 160 / BH 160-4.8 | 1318K | 20318K | 21318K | 2218K | | 22218K |
| H 318 E | | 80 | 90 | M 90x2 | 65 | 120 | M8 | KMFE 18 | | 1.27 | | | HN 18 | HMV 18E | BH 100-0,7 / BH 160 / BH 160-4.8 | C2218K | | | | | |
| H 2318 | | 80 | 90 | M 90x2 | 86 | 120 | | KM 18 | MB 18 | 1.53 | | | HN 18 | HMV 18E | BH 100-0,7 / BH 160 / BH 160-4.8 | 22318K | 2318K | 23218K | UK218 | C2318K | UK318 |
| H 219 | | 85 | 95 | M 95x2 | 55 | 125 | | KM 19 | MB 19 | 1.20 | | | HN 19 | HMV 19E | BH 100-0,7 / BH 160 / BH 160-4.8 | 1219K | 20219K | | 2219K | | |
| H 319 | | 85 | 95 | M 95x2 | 68 | 125 | | KM 19 | MB 19 | 1.38 | | | HN 19 | HMV 19E | BH 100-0,7 / BH 160 / BH 160-4.8 | 1319K | 20319K | 21319K | | | 22219K |
| H 319 E | | 85 | 95 | M 95x2 | 68 | 125 | M8 | KMFE 19 | | 1.38 | | | HN 19 | HMV 19E | BH 100-0,7 / BH 160 / BH 160-4.8 | C2219K | | | | | |
| H 2319 | | 85 | 95 | M 95x2 | 90 | 125 | | KM 19 | MB 19 | 1.71 | | | HN 19 | HMV 19E | BH 100-0,7 / BH 160 / BH 160-4.8 | 22319K | 2319K | C2319K | | | UK319 |



BUCHAS DE FIXAÇÃO H - Para Eixos em mm



BUCHAS DE FIXAÇÃO H

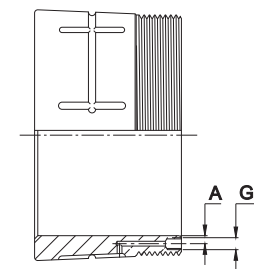
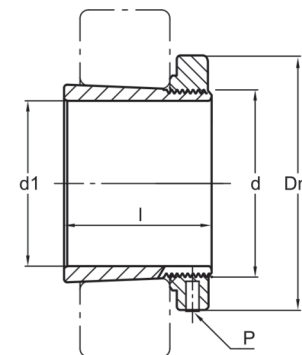
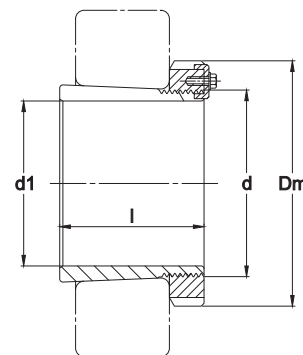
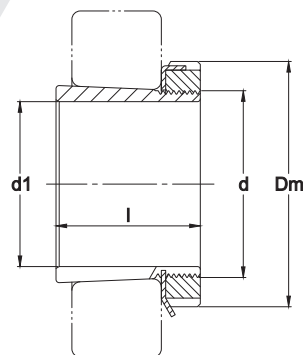


BUCHAS DE FIXAÇÃO H ...E COM PORCA KMFE

| Produto | Código (Hidráulica) | d1 (mm) | d (mm) | Rosca (mm) | l (mm) | Dm (mm) | P | Porca para Montagem | Arruela / Trava | Peso (Kg) | HIDRÁULICA | | FERRAMENTA DE MONTAGEM E DESMONTAGEM | | | | | |
|----------|---------------------|---------|--------|------------|--------|---------|-----|---------------------|-----------------|-----------|------------|----|--------------------------------------|-----------------|----------------------------------|------------------|---------------------|----------------------------|
| | | | | | | | | | | | A | G1 | Tubo de extensão | Chave de Gancho | Porca Hidráulica | Bomba Hidráulica | Rolamentos | |
| H 220 | | 90 | 100 | M 100x2 | 58 | 130 | | KM 20 | MB 20 | 1.35 | | | HN 20 | HMV 20E | BH 100-0.7 / BH 160 / BH 160-4.8 | 1220K | 20220K | |
| H 320 | | 90 | 100 | M 100x2 | 71 | 130 | | KM 20 | MB 20 | 1.54 | | | HN 20 | HMV 20E | BH 100-0.7 / BH 160 / BH 160-4.8 | 1320K | 20320K 21320K 2220K | 2220K |
| H 320 E | | 90 | 100 | M 100x2 | 71 | 130 | M8 | KMFE 20 | | 1.58 | | | HN 20 | HMV 20E | BH 100-0.7 / BH 160 / BH 160-4.8 | C2220K | | |
| H 3120 | | 90 | 100 | M 100x2 | 76 | 130 | | KM 20 | MB 20 | 1.61 | | | HN 20 | HMV 20E | BH 100-0.7 / BH 160 / BH 160-4.8 | 23120K | | |
| H 3120 E | | 90 | 100 | M 100x2 | 76 | 130 | M8 | KMFE 20 | | 1.61 | | | HN 20 | HMV 20E | BH 100-0.7 / BH 160 / BH 160-4.8 | C3120K | | |
| H 2320 | | 90 | 100 | M 100x2 | 97 | 130 | | KM 20 | MB 20 | 1.96 | | | HN 20 | HMV 20E | BH 100-0.7 / BH 160 / BH 160-4.8 | 22320K | 2320K 23220K | C2320K UK320 |
| H 2320 E | | 90 | 100 | M 100x2 | 97 | 130 | M8 | KMFE 20 | | 1.96 | | | HN 20 | HMV 20E | BH 100-0.7 / BH 160 / BH 160-4.8 | | | BS2-2220-2CS5K |
| H 221 | | 95 | 105 | M 105x2 | 60 | 140 | | KM 21 | MB 21 | 1.55 | | | HN 21 | HMV 21E | BH 100-0.7 / BH 160 / BH 160-4.8 | 1221K | 20221K | |
| H 321 | | 95 | 105 | M 105x2 | 74 | 140 | | KM 21 | MB 21 | 1.79 | | | HN 21 | HMV 21E | BH 100-0.7 / BH 160 / BH 160-4.8 | 1321K | 2221K | 22221K |
| H 2321 | | 95 | 105 | M 105x2 | 101 | 140 | | KM 21 | MB 21 | 2.26 | | | HN 21 | HMV 21E | BH 100-0.7 / BH 160 / BH 160-4.8 | 23221K | | |
| H 222 | | 100 | 110 | M 110x2 | 63 | 145 | | KM 22 | MB 22 | 1.73 | | | HN 22 | HMV 22E | BH 100-0.7 / BH 160 / BH 160-4.8 | 1222K | 20222K | |
| H 322 | | 100 | 110 | M 110x2 | 77 | 145 | | KM 22 | MB 22 | 1.96 | | | HN 22 | HMV 22E | BH 100-0.7 / BH 160 / BH 160-4.8 | 1322K | 20322K 21322K 2222K | 23022K 22222K |
| H 322 E | | 100 | 110 | M 110x2 | 77 | 145 | M8 | KMFE 22 | | 1.28 | | | HN 22 | HMV 22E | BH 100-0.7 / BH 160 / BH 160-4.8 | C2222K | | |
| H 3122 | | 100 | 110 | M 110x2 | 81 | 145 | | KM 22 | MB 22 | 2.03 | | | HN 22 | HMV 22E | BH 100-0.7 / BH 160 / BH 160-4.8 | 23122K | | |
| H 3122 E | | 100 | 110 | M 110x2 | 81 | 145 | M8 | KMFE 22 | | 2.05 | | | HN 22 | HMV 22E | BH 100-0.7 / BH 160 / BH 160-4.8 | | | 23122-2CS5K |
| H 24022 | | 100 | 110 | M 110x2 | 90 | 145 | | KM 22 | MB 22 | 2.30 | | | HN 22 | HMV 22E | BH 100-0.7 / BH 160 / BH 160-4.8 | 24022K30 | | |
| H 24122 | | 100 | 110 | M 110x2 | 99 | 145 | | KM 22 | MB 22 | 2.20 | | | HN 22 | HMV 22E | BH 100-0.7 / BH 160 / BH 160-4.8 | 24122K30 | | |
| H 2322 | | 100 | 110 | M 110x2 | 105 | 145 | | KM 22 | MB 22 | 2.50 | | | HN 22 | HMV 22E | BH 100-0.7 / BH 160 / BH 160-4.8 | 22322K | 23222K | UK322 |
| H 2322 E | | 100 | 110 | M 110x2 | 105 | 145 | M8 | KMFE 22 | | 2.50 | | | HN 22 | HMV 22E | BH 100-0.7 / BH 160 / BH 160-4.8 | | | 23222-2CS5K BS2-2222-2CS5K |
| H 3924 | | 110 | 120 | M 120x2 | 60 | 145 | | KML 24 | MBL 24 | 1.68 | | | HN 22 | HMV 24E | BH 100-0.7 / BH 160 / BH 160-4.8 | 23924K | | |
| H 3024 | | 110 | 120 | M 120x2 | 72 | 145 | | KML 24 | MBL 24 | 1.74 | | | HN 22 | HMV 24E | BH 100-0.7 / BH 160 / BH 160-4.8 | 1224K | 20224K 23024K | |
| H 3024 E | | 110 | 120 | M 120x2 | 72 | 155 | M10 | KMFE 24 | | 1.74 | | | HN 24 | HMV 24E | BH 100-0.7 / BH 160 / BH 160-4.8 | | | C3024K |
| H 3124 | | 110 | 120 | M 120x2 | 88 | 155 | | KM 24 | MB 24 | 2.35 | | | HN 24 | HMV 24E | BH 100-0.7 / BH 160 / BH 160-4.8 | 20324K | 22224K 23124K | |
| H 3124 L | | 110 | 120 | M 120x2 | 88 | 145 | | KML 24 | MBL 24 | 2.00 | | | HN 22 | HMV 24E | BH 100-0.7 / BH 160 / BH 160-4.8 | C2224K | | |
| H 24024 | | 110 | 120 | M 120x2 | 91 | 145 | | KML 24 | MBL 24 | 2.64 | | | HN 22 | HMV 24E | BH 100-0.7 / BH 160 / BH 160-4.8 | 24024K30 | | |
| H 24124 | | 110 | 120 | M 120x2 | 111 | 155 | | KM 24 | MB 24 | 2.87 | | | HN 24 | HMV 24E | BH 100-0.7 / BH 160 / BH 160-4.8 | 24124K30 | | |
| H 2324 | | 110 | 120 | M 120x2 | 112 | 155 | | KM 24 | MB 24 | 2.87 | | | HN 24 | HMV 24E | BH 100-0.7 / BH 160 / BH 160-4.8 | 22324K | 23224K | 22324-2CS5K UK324 |
| H 2324 E | | 110 | 120 | M 120x2 | 112 | 155 | M10 | KMFE 24 | | 2.92 | | | HN 24 | HMV 24E | BH 100-0.7 / BH 160 / BH 160-4.8 | | | BS2-2224-2CS5K |
| H 2324 L | | 110 | 120 | M 120x2 | 112 | 145 | | KML 24 | MBL 24 | 2.60 | | | HN 22 | HMV 24E | BH 100-0.7 / BH 160 / BH 160-4.8 | C3224K | | 23224-2CS5K |
| H 3926 | | 115 | 130 | M 130x2 | 65 | 155 | | KML 26 | MBL 26 | 2.43 | | | HN 24 | HMV 26E | BH 100-0.7 / BH 160 / BH 160-4.8 | 23926K | | |
| H 3026 | | 115 | 130 | M 130x2 | 80 | 155 | | KML 26 | MBL 26 | 2.57 | | | HN 24 | HMV 26E | BH 100-0.7 / BH 160 / BH 160-4.8 | 1226K | 20226K 23026K | C3026K |
| H 3026 E | | 115 | 130 | M 130x2 | 80 | 165 | M10 | KMFE 26 | | 2.57 | | | HN 26 | HMV 26E | BH 100-0.7 / BH 160 / BH 160-4.8 | | | 23026-2CS5K |
| H 3126 | | 115 | 130 | M 130x2 | 92 | 165 | | KM 26 | MB 26 | 3.26 | | | HN 26 | HMV 26E | BH 100-0.7 / BH 160 / BH 160-4.8 | 20326K | 22226K 23126K | |
| H 3126 L | | 115 | 130 | M 130x2 | 92 | 155 | | KML 26 | MBL 26 | 3.00 | | | HN 24 | HMV 26E | BH 100-0.7 / BH 160 / BH 160-4.8 | C2226K | | |
| H 24026 | | 115 | 130 | M 130x2 | 102 | 155 | | KML 26 | MBL 26 | 2.64 | | | HN 24 | HMV 26E | BH 100-0.7 / BH 160 / BH 160-4.8 | 24026K30 | | |
| H 24126 | | 115 | 130 | M 130x2 | 113 | 165 | | KM 26 | MB 26 | 3.60 | | | HN 26 | HMV 26E | BH 100-0.7 / BH 160 / BH 160-4.8 | 24126K30 | | |

* Exemplo do código da M 50 x 1,5. M: Rosca métrica, 50: Diâmetro da rosca, 1,5: Passo da rosca. TR 300 x 4. TR: Rosca métrica trapezoidal, 300: Diâmetro da rosca, 4: Passo da rosca.

* Sufixo L: Buchas montadas com porcas KML e arruelas MBL. Sufixo TL: Buchas da série 3100 montadas com porcas HM 3000 e grampo de segurança MS 3000.



BUCHAS DE FIXAÇÃO
H, OH ...H - Para Eixos em mm

BUCHAS DE FIXAÇÃO H

BUCHAS DE FIXAÇÃO H COM HM/MS

BUCHAS DE FIXAÇÃO H ...COM PORCA KMFE

REPRESENTAÇÃO DA CANALETA DE ÓLEO PARA BUCHAS HIDRÁULICAS OH ...H

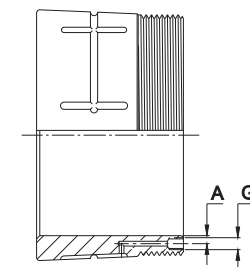
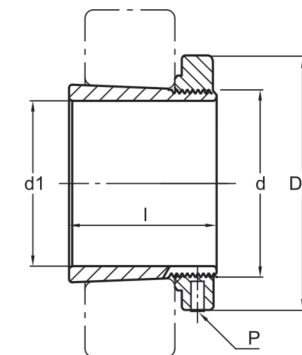
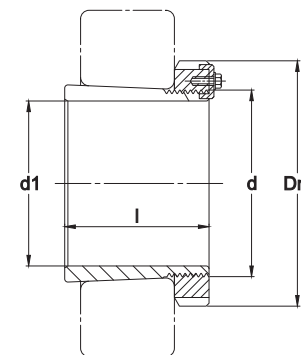
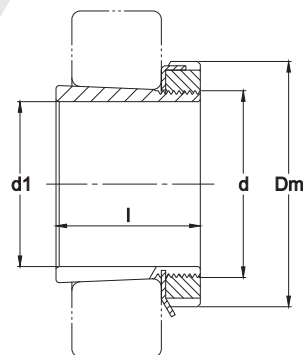
| Produto | Código (Hidráulica) | d1 (mm) | d (mm) | Rosca (mm) | l (mm) | Dm (mm) | P | Porca para Montagem | Arruela / Trava | Peso (Kg) | HIDRÁULICA | | | FERRAMENTA DE MONTAGEM E DESMONTAGEM | | | | | | | | |
|----------|---------------------|---------|--------|------------|--------|---------|-----|---------------------|-----------------|-----------|------------|----|------------------|--------------------------------------|------------------|----------------------------------|------------|--------|--------|-------------|----------------|-------|
| | | | | | | | | | | | A | G1 | Tube de extensão | Chave de Gancho | Porca Hidráulica | Bomba Hidráulica | Rolamentos | | | | | |
| H 2326 | | 115 | 130 | M 130x2 | 121 | 165 | | KM 26 | MB 26 | 4.20 | | | | HN 26 | HMV 26E | BH 100-0,7 / BH 160 / BH 160-4.8 | 23226K | 23226K | C2326K | 22326-2CS5K | UK326 | |
| H 2326 L | | 115 | 130 | M 130x2 | 121 | 155 | | KML 26 | MBL 26 | 4.14 | | | | HN 24 | HMV 26E | BH 100-0,7 / BH 160 / BH 160-4.8 | | | | 23226-2CS5K | BS2-2226-2CS5K | |
| H 3928 | | 125 | 140 | M 140x2 | 66 | 165 | | KML 28 | MBL 28 | 2.70 | | | | HN 26 | HMV 28E | BH 100-0,7 / BH 160 / BH 160-4.8 | 23928K | | | | | |
| H 3028 | | 125 | 140 | M 140x2 | 82 | 165 | | KML 28 | MBL 28 | 2.88 | | | | HN 26 | HMV 28E | BH 100-0,7 / BH 160 / BH 160-4.8 | 20228K | 23028K | | | | |
| H 3028 E | | 125 | 140 | M 140x2 | 82 | 180 | M10 | KMFE 28 | | 3.45 | | | | HN 28 | HMV 28E | BH 100-0,7 / BH 160 / BH 160-4.8 | | | | C3028K | 23028-2CS5K | |
| H 3128 | | 125 | 140 | M 140x2 | 97 | 180 | | KM 28 | MB 28 | 3.91 | | | | HN 28 | HMV 28E | BH 100-0,7 / BH 160 / BH 160-4.8 | 20328K | 22228K | 23128K | | | |
| H 3128 L | | 125 | 140 | M 140x2 | 97 | 165 | | KML 28 | MBL 28 | 0.91 | | | | HN 26 | HMV 28E | BH 100-0,7 / BH 160 / BH 160-4.8 | C2228K | | | | 22228-2CS5K | |
| H 24028 | | 125 | 140 | M 140x2 | 103 | 165 | | KML 28 | MBL 28 | 3.50 | | | | HN 26 | HMV 28E | BH 100-0,7 / BH 160 / BH 160-4.8 | 24028K30 | | | | | |
| H 24128 | | 125 | 140 | M 140x2 | 119 | 180 | | KM 28 | MB 28 | 4.40 | | | | HN 28 | HMV 28E | BH 100-0,7 / BH 160 / BH 160-4.8 | 24128K30 | | | | | |
| H 2328 | | 125 | 140 | M 140x2 | 131 | 180 | | KM 28 | MB 28 | 5.06 | | | | HN 28 | HMV 28E | BH 100-0,7 / BH 160 / BH 160-4.8 | 22328K | 23228K | | 22328-2CS5K | 23228-2CS5K | UK328 |
| H 2328 L | | 125 | 140 | M 140x2 | 131 | 165 | | KML 28 | MBL 28 | 5.06 | | | | HN 26 | HMV 28E | BH 100-0,7 / BH 160 / BH 160-4.8 | | | | | | |
| H 3930 | | 135 | 150 | M 150x2 | 76 | 180 | | KML 30 | MBL 30 | 3.57 | | | | HN 28 | HMV 30E | BH 100-0,7 / BH 160 / BH 160-4.8 | 23930K | | | | | |
| H 3030 | | 135 | 150 | M 150x2 | 87 | 180 | | KML 30 | MBL 30 | 3.56 | | | | HN 28 | HMV 30E | BH 100-0,7 / BH 160 / BH 160-4.8 | 20230K | 23030K | | | | |
| H 3030 E | | 135 | 150 | M 150x2 | 87 | 195 | M10 | KMFE 30 | | 3.56 | | | | HN 30 | HMV 30E | BH 100-0,7 / BH 160 / BH 160-4.8 | | | | C3030K | 23030-2CS5K | |
| H 3130 | | 135 | 150 | M 150x2 | 111 | 195 | | KM 30 | MB 30 | 5.01 | | | | HN 30 | HMV 30E | BH 100-0,7 / BH 160 / BH 160-4.8 | 20330K | 22230K | 23130K | | 22230-2CS5K | |
| H 3130 E | | 135 | 150 | M 150x2 | 111 | 195 | M10 | KMFE 30 | | 5.05 | | | | HN 30 | HMV 30E | BH 100-0,7 / BH 160 / BH 160-4.8 | | | | | 23130-2CS5K | |
| H 3130 L | | 135 | 150 | M 150x2 | 111 | 180 | | KML 30 | MBL 30 | 5.01 | | | | HN 28 | HMV 30E | BH 100-0,7 / BH 160 / BH 160-4.8 | C2230K | C3130K | | | | |
| H 24030 | | 135 | 150 | M 150x2 | 112 | 180 | | KML 30 | MBL 30 | 6.06 | | | | HN 28 | HMV 30E | BH 100-0,7 / BH 160 / BH 160-4.8 | 24030K30 | | | | | |
| H 24130 | | 135 | 150 | M 150x2 | 137 | 195 | | KM 30 | MB 30 | 5.40 | | | | HN 30 | HMV 30E | BH 100-0,7 / BH 160 / BH 160-4.8 | 24130K30 | | | | | |
| H 2330 | | 135 | 150 | M 150x2 | 139 | 195 | | KM 30 | MB 30 | 6.06 | | | | HN 30 | HMV 30E | BH 100-0,7 / BH 160 / BH 160-4.8 | 22330K | 23230K | | 22330-2CS5K | | |
| H 2330 L | | 135 | 150 | M 150x2 | 139 | 180 | | KML 30 | MBL 30 | 5.85 | | | | HN 28 | HMV 30E | BH 100-0,7 / BH 160 / BH 160-4.8 | | | | | 23230-2CS5K | |
| H 3932 | OH 3932H | 140 | 160 | M 160x3 | 78 | 190 | | KML 32 | MBL 32 | 4.57 | 3.96 | M6 | TE M6 01 ou 02 | HN 29 | HMV 32E | BH 100-0,7 / BH 160 / BH 160-4.8 | 23932K | | | | | |
| H 3032 | OH 3032H | 140 | 160 | M 160x3 | 93 | 190 | | KML 32 | MBL 32 | 4.73 | 3.96 | M6 | TE M6 01 ou 02 | HN 29 | HMV 32E | BH 100-0,7 / BH 160 / BH 160-4.8 | 20232K | 23032K | | | | |
| H 3032 E | OH 3032HE | 140 | 160 | M 160x3 | 93 | 210 | M10 | KMFE 32 | | 5.80 | 3.96 | M6 | TE M6 01 ou 02 | HN 32-HN 33 | HMV 32E | BH 100-0,7 / BH 160 / BH 160-4.8 | | | | C3032K | 23032-2CS5K | |
| H 24032 | OH 24032H | 140 | 160 | M 160x3 | 118 | 190 | | KML 32 | MBL 32 | 7.80 | 3.96 | M6 | TE M6 01 ou 02 | HN 29 | HMV 32E | BH 100-0,7 / BH 160 / BH 160-4.8 | 24032K30 | | | | | |
| H 3132 | OH 3132H | 140 | 160 | M 160x3 | 119 | 210 | | KM 32 | MB 32 | 6.82 | 3.96 | M6 | TE M6 01 ou 02 | HN 32-HN 33 | HMV 32E | BH 100-0,7 / BH 160 / BH 160-4.8 | | 22232K | 23132K | | 22232-2CS5K | |
| H 3132 E | OH 3132HE | 140 | 160 | M 160x3 | 119 | 210 | M10 | KMFE 32 | | 6.82 | 3.96 | M6 | TE M6 01 ou 02 | HN 32-HN 33 | HMV 32E | BH 100-0,7 / BH 160 / BH 160-4.8 | | | | | 23132-2CS5K | |
| H 3132 L | OH 3132HL | 140 | 160 | M 160x3 | 119 | 190 | | KML 32 | MBL 32 | 6.82 | 3.96 | M6 | TE M6 01 ou 02 | HN 29 | HMV 32E | BH 100-0,7 / BH 160 / BH 160-4.8 | C3132K | | | | | |
| H 2332 | OH 2332H | 140 | 160 | M 160x3 | 147 | 210 | | KM 32 | MB 32 | 8.12 | 3.96 | M6 | TE M6 01 ou 02 | HN 32-HN 33 | HMV 32E | BH 100-0,7 / BH 160 / BH 160-4.8 | 22332K | 23232K | | 22332-2CS5K | | |
| H 2332 L | OH 2332HL | 140 | 160 | M 160x3 | 147 | 190 | | KML 32 | MBL 32 | 8.12 | 3.96 | M6 | TE M6 01 ou 02 | HN 29 | HMV 32E | BH 100-0,7 / BH 160 / BH 160-4.8 | C3232K | | | | | |
| H 24132 | OH 24132H | 140 | 160 | M 160x3 | 148 | 210 | | KM 32 | MB 32 | 7.80 | 3.96 | M6 | TE M6 01 ou 02 | HN 32-HN 33 | HMV 32E | BH 100-0,7 / BH 160 / BH 160-4.8 | 24132K30 | | | | | |
| H 3934 | OH 3934H | 150 | 170 | M 170x3 | 79 | 200 | | KML 34 | MBL 34 | 4.95 | 3.96 | M6 | TE M6 01 ou 02 | HN 31 | HMV 34E | BH 100-0,7 / BH 160 / BH 160-4.8 | 23934K | | | | | |
| H 3034 | OH 3034H | 150 | 170 | M 170x3 | 101 | 200 | | KML 34 | MBL 34 | 5.41 | 3.96 | M6 | TE M6 01 ou 02 | HN 31 | HMV 34E | BH 100-0,7 / BH 160 / BH 160-4.8 | 20234K | 23034K | | | | |
| H 3034 E | OH 3034HE | 150 | 170 | M 170x3 | 101 | 220 | M10 | KMFE 34 | | 5.41 | 3.96 | M6 | TE M6 01 ou 02 | HN 34 | HMV 34E | BH 100-0,7 / BH 160 / BH 160-4.8 | | | | C3034K | 23034-2CS5K | |
| H 3134 | OH 3134H | 150 | 170 | M 170x3 | 122 | 220 | | KM 34 | MB 34 | 7.49 | 3.96 | M6 | TE M6 01 ou 02 | HN 34 | HMV 34E | BH 100-0,7 / BH 160 / BH 160-4.8 | | 22234K | 23134K | | 22234-2CS5K | |
| H 3134 E | OH 3134HE | 150 | 170 | M 170x3 | 122 | 220 | M10 | KMFE 34 | | 7.40 | 3.96 | M6 | TE M6 01 ou 02 | HN 34 | HMV 34E | BH 100-0,7 / BH 160 / BH 160-4.8 | C3134K | | | | 23134-2CS5K | |

* Exemplo do código da rosca: TR 300 x 4 TR: Rosca métrica, trapezoidal, 300: Diâmetro da rosca, 4: Passo da rosca.

* Sufixo TL: Buchas da série 3100 montada com porca HM 3000 e grampo de segurança MS 3000.



BUCHAS DE FIXAÇÃO
H, OH ...H - Para Eixos em mm



BUCHAS DE FIXAÇÃO H

BUCHAS DE FIXAÇÃO H COM HM/MS

BUCHAS DE FIXAÇÃO H ... COM PORCA KMFE

REPRESENTAÇÃO DA CANALETA DE ÓLEO PARA BUCHAS HIDRÁULICAS OH ...H

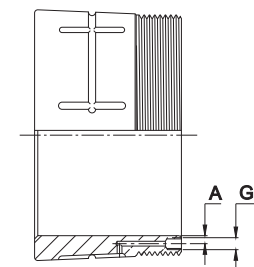
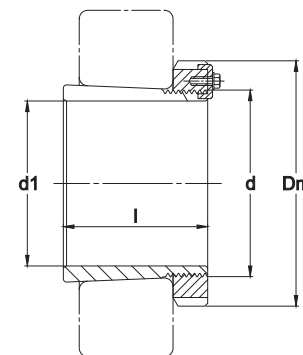
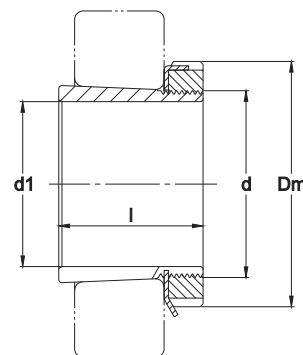
| Produto | Código (Hidráulica) | d1 (mm) | d (mm) | Rosca (mm) | l (mm) | Dm (mm) | P | Porca para Montagem | Arruela / Trava | Peso (Kg) | HIDRÁULICA | | FERRAMENTA DE MONTAGEM E DESMONTAGEM | | | | Rolamentos | |
|-----------|---------------------|---------|--------|------------|--------|---------|-----|---------------------|-----------------|-----------|------------|----|--------------------------------------|-----------------|------------------|----------------------------------|------------|---------------------------------------|
| | | | | | | | | | | | A | G1 | Tubo de extensão | Chave de Gancho | Porca Hidráulica | Bomba Hidráulica | | |
| H 3134 L | OH 3134HL | 150 | 170 | M 170x3 | 122 | 200 | | KML 34 | MBL 34 | 6.40 | 3.96 | M6 | TE M6 01 ou 02 | HN 31 | HMV 34E | BH 100-0,7 / BH 160 / BH 160-4.8 | C2234K | |
| H 24034 | OH 24034H | 150 | 170 | M 170x3 | 130 | 200 | | KML 34 | MBL 34 | 7.00 | 3.96 | M6 | TE M6 01 ou 02 | HN 31 | HMV 34E | BH 100-0,7 / BH 160 / BH 160-4.8 | 24034K30 | |
| H 24134 | OH 24134H | 150 | 170 | M 170x3 | 149 | 220 | | KM 34 | MB 34 | 9.20 | 3.96 | M6 | TE M6 01 ou 02 | HN 34 | HMV 34E | BH 100-0,7 / BH 160 / BH 160-4.8 | 24134K30 | |
| H 2334 | OH 2334H | 150 | 170 | M 170x3 | 154 | 220 | | KM 34 | MB 34 | 9.20 | 3.96 | M6 | TE M6 01 ou 02 | HN 34 | HMV 34E | BH 100-0,7 / BH 160 / BH 160-4.8 | 22334K | 23234K |
| H 3936 | OH 3936H | 160 | 180 | M 180x3 | 87 | 210 | | KML 36 | MBL 36 | 5.20 | 3.96 | M6 | TE M6 01 ou 02 | HN 32-HN 33 | HMV 36E | BH 100-0,7 / BH 160 / BH 160-4.8 | 23936K | |
| H 3036 | OH 3036H | 160 | 180 | M 180x3 | 109 | 210 | | KML 36 | MBL 36 | 6.20 | 3.96 | M6 | TE M6 01 ou 02 | HN 32-HN 33 | HMV 36E | BH 100-0,7 / BH 160 / BH 160-4.8 | 23036K | C3036K |
| H 3036 E | OH 3036HE | 160 | 180 | M 180x3 | 109 | 230 | M10 | KMFE 36 | | 7.33 | 3.96 | M6 | TE M6 01 ou 02 | HN 36 | HMV 36E | BH 100-0,7 / BH 160 / BH 160-4.8 | | 23036-2CS5K |
| H 3136 | OH 3136H | 160 | 180 | M 180x3 | 131 | 230 | | KM 36 | MB 36 | 8.49 | 3.96 | M6 | TE M6 01 ou 02 | HN 36 | HMV 36E | BH 100-0,7 / BH 160 / BH 160-4.8 | 22236K | 23136K |
| H 3136 L | OH 3136HL | 160 | 180 | M 180x3 | 131 | 210 | | KML 36 | MBL 36 | 8.49 | 3.96 | M6 | TE M6 01 ou 02 | HN 32-HN 33 | HMV 36E | BH 100-0,7 / BH 160 / BH 160-4.8 | C3136K | 23136-2CS5K |
| H 24036 | OH 24036H | 160 | 180 | M 180x3 | 140 | 210 | | KML 36 | MBL 36 | 7.50 | 3.96 | M6 | TE M6 01 ou 02 | HN 32-HN 33 | HMV 36E | BH 100-0,7 / BH 160 / BH 160-4.8 | 24036K30 | |
| H 24136 | OH 24136H | 160 | 180 | M 180x3 | 159 | 230 | | KM 36 | MB 36 | 10.00 | 3.96 | M6 | TE M6 01 ou 02 | HN 36 | HMV 36E | BH 100-0,7 / BH 160 / BH 160-4.8 | 24136K30 | |
| H 2336 | OH 2336H | 160 | 180 | M 180x3 | 161 | 230 | | KM 36 | MB 36 | 10.20 | 3.96 | M6 | TE M6 01 ou 02 | HN 36 | HMV 36E | BH 100-0,7 / BH 160 / BH 160-4.8 | 22336K | 23236K C3236K |
| H 3938 | OH 3938H | 170 | 190 | M 190x3 | 89 | 220 | | KML 38 | MBL 38 | 6.19 | 3.95 | M6 | TE M6 01 ou 02 | HN 34 | HMV 38E | BH 100-0,7 / BH 160 / BH 160-4.8 | 23938K | |
| H 3038 | OH 3038H | 170 | 190 | M 190x3 | 112 | 220 | | KML 38 | MBL 38 | 6.69 | 3.95 | M6 | TE M6 01 ou 02 | HN 34 | HMV 38E | BH 100-0,7 / BH 160 / BH 160-4.8 | 23038K | C3038K |
| H 3138 | OH 3138H | 170 | 190 | M 190x3 | 141 | 240 | | KM 38 | MB 38 | 9.62 | 3.95 | M6 | TE M6 01 ou 02 | HN 38 | HMV 38E | BH 100-0,7 / BH 160 / BH 160-4.8 | 22238K | 23138K C2238K C3138K |
| H 3138 L | OH 3138HL | 170 | 190 | M 190x3 | 141 | 220 | | KML 38 | MBL 38 | 9.62 | 3.95 | M6 | TE M6 01 ou 02 | HN 34 | HMV 38E | BH 100-0,7 / BH 160 / BH 160-4.8 | | 23138-2CS5K |
| H 24038 | OH 24038H | 170 | 190 | M 190x3 | 143 | 220 | | KML 38 | MBL 38 | 8.40 | 3.95 | M6 | TE M6 01 ou 02 | HN 34 | HMV 38E | BH 100-0,7 / BH 160 / BH 160-4.8 | 24038K30 | |
| H 2338 | OH 2338H | 170 | 190 | M 190x3 | 169 | 240 | | KM 38 | MB 38 | 11.40 | 3.95 | M6 | TE M6 01 ou 02 | HN 38 | HMV 38E | BH 100-0,7 / BH 160 / BH 160-4.8 | 22338K | 23238K |
| H 24138 | OH 24138H | 170 | 190 | M 190x3 | 172 | 240 | | KM 38 | MB 38 | 11.60 | 3.95 | M6 | TE M6 01 ou 02 | HN 38 | HMV 38E | BH 100-0,7 / BH 160 / BH 160-4.8 | 24138K30 | |
| H 3940 | OH 3940H | 180 | 200 | M 200x3 | 98 | 240 | | KML 40 | MBL 40 | 7.89 | 3.95 | M6 | TE M6 01 ou 02 | HN 38 | HMV 40E | BH 100-0,7 / BH 160 / BH 160-4.8 | 23940K | |
| H 3040 | OH 3040H | 180 | 200 | M 200x3 | 120 | 240 | | KML 40 | MBL 40 | 8.26 | 3.95 | M6 | TE M6 01 ou 02 | HN 38 | HMV 40E | BH 100-0,7 / BH 160 / BH 160-4.8 | 23040K | C3040K 23040-2CS5K |
| H 3140 | OH 3140H | 180 | 200 | M 200x3 | 150 | 250 | | KM 40 | MB 40 | 10.82 | 3.95 | M6 | TE M6 01 ou 02 | HN 40 | HMV 40E | BH 100-0,7 / BH 160 / BH 160-4.8 | 22240K | 23140K C3140K 23140-2CS5K 22240-2CS5K |
| H 3140 L | OH 3140HL | 180 | 200 | M 200x3 | 150 | 240 | | KML 40 | MBL 40 | 10.82 | 3.95 | M6 | TE M6 01 ou 02 | HN 38 | HMV 40E | BH 100-0,7 / BH 160 / BH 160-4.8 | | 23140-2CS5K |
| H 24040 | OH 24040H | 180 | 200 | M 200x3 | 153 | 240 | | KML 40 | MBL 40 | 10.20 | 3.95 | M6 | TE M6 01 ou 02 | HN 38 | HMV 40E | BH 100-0,7 / BH 160 / BH 160-4.8 | 24040K30 | |
| H 2340 | OH 2340H | 180 | 200 | M 200x3 | 176 | 250 | | KM 40 | MB 40 | 12.80 | 3.95 | M6 | TE M6 01 ou 02 | HN 40 | HMV 40E | BH 100-0,7 / BH 160 / BH 160-4.8 | 22340K | 23240K |
| H 2340 L | OH 2340HL | 180 | 200 | M 200x3 | 176 | 240 | | KML 40 | MBL 40 | 12.16 | 3.95 | M6 | TE M6 01 ou 02 | HN 38 | HMV 40E | BH 100-0,7 / BH 160 / BH 160-4.8 | | 23240-2CS5K |
| H 24140 | OH 24140H | 180 | 200 | M 200x3 | 185 | 250 | | KM 40 | MB 40 | 13.40 | 3.95 | M6 | TE M6 01 ou 02 | HN 40 | HMV 40E | BH 100-0,7 / BH 160 / BH 160-4.8 | 24140K30 | |
| H 3944 | OH 3944H | 200 | 220 | Tr 220x4 | 96 | 260 | | HM 3044 | MS 3044 | 7.40 | 3.74 | M6 | TE M6 01 ou 02 | HN 40 | HMV 44E | BH 100-0,7 / BH 160 / BH 160-4.8 | 23944K | |
| H 3044 | OH 3044H | 200 | 220 | Tr 220x4 | 126 | 260 | | HM 3044 | MS 3044 | 9.20 | 3.74 | M6 | TE M6 01 ou 02 | HN 40 | HMV 44E | BH 100-0,7 / BH 160 / BH 160-4.8 | 23044K | C3044K 23044-2CS5K |
| H 3044 X | OH 3044XH | 200 | 220 | Tr 220x4 | 126 | 280 | | HM 44T | MB 44 | 11.60 | 3.74 | M6 | TE M6 01 ou 02 | HN 44 | HMV 44E | BH 100-0,7 / BH 160 / BH 160-4.8 | 23044K | C3044K 23044-2CS5K |
| H 3144 TL | OH 3144HTL | 200 | 220 | Tr 220x4 | 156 | 260 | | HM 3044 | MS 3044 | 13.20 | 3.74 | M6 | TE M6 01 ou 02 | HN 40 | HMV 44E | BH 100-0,7 / BH 160 / BH 160-4.8 | C3144K | 23144-2CS5K |
| H 3144 | OH 3144H | 200 | 220 | Tr 220x4 | 161 | 280 | | HM 3144 | MS 3144-MS 3148 | 13.19 | 3.74 | M6 | TE M6 01 ou 02 | HN 44 | HMV 44E | BH 100-0,7 / BH 160 / BH 160-4.8 | 22244K | 23144K C2244K 22244-2CS5K |
| H 3144 X | OH 3144XH | 200 | 220 | Tr 220x4 | 161 | 280 | | HM 44T | MB 44 | 14.00 | 3.74 | M6 | TE M6 01 ou 02 | HN 44 | HMV 44E | BH 100-0,7 / BH 160 / BH 160-4.8 | 22244K | 23144K C2244K 22244-2CS5K |
| H 24044 | OH 24044H | 200 | 220 | Tr 220x4 | 162 | 260 | | HM 3044 | MS 3044 | 7.38 | 3.74 | M6 | TE M6 01 ou 02 | HN 40 | HMV 44E | BH 100-0,7 / BH 160 / BH 160-4.8 | 24044K30 | |
| H 2344 | OH 2344H | 200 | 220 | Tr 220x4 | 186 | 280 | | HM 3144 | MS 3144-MS 3148 | 15.40 | 3.74 | M6 | TE M6 01 ou 02 | HN 44 | HMV 44E | BH 100-0,7 / BH 160 / BH 160-4.8 | 22344K | 23244K 22344-2CS5K |
| H 2344 X | OH 2344XH | 200 | 220 | Tr 220x4 | 186 | 280 | | HM 44T | MB 44 | 15.80 | 3.74 | M6 | TE M6 01 ou 02 | HN 44 | HMV 44E | BH 100-0,7 / BH 160 / BH 160-4.8 | 22344K | 23244K 22344-2CS5K |

* Exemplo do código da rosca: TR 300 x 4 TR: Rosca métrica, trapezoidal, 300: Diâmetro da rosca, 4: Passo da rosca.

* Sufixo TL: Buchas da série 3100 montada com porca HM 3000 e grampo de segurança MS 3000.



BUCHAS DE FIXAÇÃO
H, OH ...H - Para Eixos em mm



BUCHAS DE FIXAÇÃO H

BUCHAS DE FIXAÇÃO H COM HM/MS

REPRESENTAÇÃO DA CANALETA DE ÓLEO PARA BUCHAS HIDRÁULICAS OH ...H

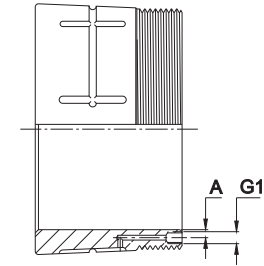
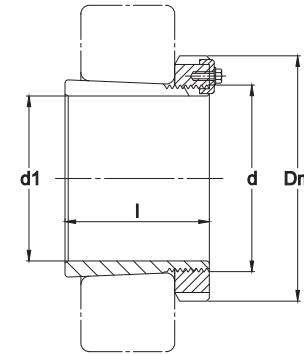
| Produto | Código (Hidráulica) | d1 (mm) | d (mm) | Rosca (mm) | l (mm) | Dm (mm) | P | Porca para Montagem | Arruela / Trava | Peso (Kg) | HIDRÁULICA | | FERRAMENTA DE MONTAGEM E DESMONTAGEM | | | | Rolamentos | |
|-----------|---------------------|---------|--------|------------|--------|---------|---|---------------------|-----------------|-----------|------------|----|--------------------------------------|-----------------|------------------|----------------------------------|------------|--------------------|
| | | | | | | | | | | | A | G1 | Tubo de extensão | Chave de Gancho | Porca Hidráulica | Bomba Hidráulica | | |
| H 24144 | OH 24144H | 200 | 220 | Tr 220x4 | 199 | 280 | | HM 3144 | MS 3144-MS 3148 | 16.00 | 3.74 | M6 | TE M6 01 ou 02 | HN 44 | HMV 44E | BH 100-0,7 / BH 160 / BH 160-4.8 | 24144K30 | |
| H 3948 | OH 3948H | 220 | 240 | Tr 240x4 | 101 | 290 | | HM 3048 | MS 3048-MS3052 | 9.80 | 3.74 | M6 | TE M6 01 ou 02 | | HMV 48E | BH 100-0,7 / BH 160 / BH 160-4.8 | 23948K | |
| H 3048 | OH 3048H | 220 | 240 | Tr 240x4 | 133 | 290 | | HM 3048 | MS 3048-MS3052 | 12.00 | 3.74 | M6 | TE M6 01 ou 02 | | HMV 48E | BH 100-0,7 / BH 160 / BH 160-4.8 | 23048K | |
| H 3048 E | OH 3048HE | 220 | 240 | Tr 240x4 | 133 | 290 | | HME 3048 | MS 3052-48 | 12.00 | 3.74 | M6 | TE M6 01 ou 02 | | HMV 48E | BH 100-0,7 / BH 160 / BH 160-4.8 | | C3048K 23048-2CS5K |
| H 3048 X | OH 3048XH | 220 | 240 | Tr 240x4 | 136 | 300 | | HM 48T | MB 48 | 12.00 | 3.74 | M6 | TE M6 01 ou 02 | | HMV 48E | BH 100-0,7 / BH 160 / BH 160-4.8 | 23048K | |
| H 24048 | OH 24048H | 220 | 240 | Tr 240x4 | 156.85 | 290 | | HM 3048 | MS 3048-MS3052 | 24.50 | 3.74 | M6 | TE M6 01 ou 02 | | HMV 48E | BH 100-0,7 / BH 160 / BH 160-4.8 | 24048K30 | |
| H 3148 TL | OH 3148HTL | 220 | 240 | Tr 240x4 | 169 | 290 | | HM 3048 | MS 3048-MS3052 | 15.80 | 3.74 | M6 | TE M6 01 ou 02 | | HMV 48E | BH 100-0,7 / BH 160 / BH 160-4.8 | C3148K | 23148-2CS5K |
| H 3148 | OH 3148H | 220 | 240 | Tr 240x4 | 172 | 300 | | HM 3148 | MS 3144-MS 3148 | 15.80 | 3.74 | M6 | TE M6 01 ou 02 | | HMV 48E | BH 100-0,7 / BH 160 / BH 160-4.8 | 22248K | 23148K |
| H 3148 X | OH 3148XH | 220 | 240 | Tr 240x4 | 172 | 300 | | HM 48T | MB 48 | 16.60 | 3.74 | M6 | TE M6 01 ou 02 | | HMV 48E | BH 100-0,7 / BH 160 / BH 160-4.8 | 22248K | 23148K |
| H 2348 | OH 2348H | 220 | 240 | Tr 240x4 | 199 | 300 | | HM 3148 | MS 3144-MS 3148 | 18.00 | 3.74 | M6 | TE M6 01 ou 02 | | HMV 48E | BH 100-0,7 / BH 160 / BH 160-4.8 | 22348K | 23248K |
| H 2348 X | OH 2348XH | 220 | 240 | Tr 240x4 | 199 | 300 | | HM 48T | MB 48 | 18.80 | 3.74 | M6 | TE M6 01 ou 02 | | HMV 48E | BH 100-0,7 / BH 160 / BH 160-4.8 | 22348K | 23248K |
| H 24148 | OH 24148H | 220 | 240 | Tr 240x4 | 201.85 | 300 | | HM 3148 | MS 3144-MS 3148 | 15.80 | 3.74 | M6 | TE M6 01 ou 02 | | HMV 48E | BH 100-0,7 / BH 160 / BH 160-4.8 | 24148K30 | |
| H 3952 | OH 3952H | 240 | 260 | Tr 260x4 | 116 | 310 | | HM 3052 | MS 3048-MS3052 | 11.60 | 3.74 | M6 | TE M6 01 ou 02 | | HMV 52E | BH 100-0,7 / BH 160 / BH 160-4.8 | 23952K | |
| H 3052 | OH 3052H | 240 | 260 | Tr 260x4 | 145 | 310 | | HM 3052 | MS 3048-MS3052 | 14.00 | 3.74 | M6 | TE M6 01 ou 02 | | HMV 52E | BH 100-0,7 / BH 160 / BH 160-4.8 | 23052K | C3052K |
| H 3052 E | OH 3052HE | 240 | 260 | Tr 260x4 | 145 | 310 | | HME 3052 | MS 3052-48 | 14.00 | 3.74 | M6 | TE M6 01 ou 02 | | HMV 52E | BH 100-0,7 / BH 160 / BH 160-4.8 | | 23052-2CS5K |
| H 3052 X | OH 3052XH | 240 | 260 | Tr 260x4 | 150 | 330 | | HM 52T | MB 52 | 14.00 | 3.74 | M6 | TE M6 01 ou 02 | | HMV 52E | BH 100-0,7 / BH 160 / BH 160-4.8 | 23052K | C3052K |
| H 24052 | OH 24052H | 240 | 260 | Tr 260x4 | 179.4 | 310 | | HM 3052 | MS 3048-MS3052 | 18.40 | 3.74 | M6 | TE M6 01 ou 02 | | HMV 52E | BH 100-0,7 / BH 160 / BH 160-4.8 | 24052K30 | |
| H 3152 TL | OH 3152HTL | 240 | 260 | Tr 260x4 | 185 | 310 | | HM 3052 | MS 3048-MS3052 | 20.00 | 3.74 | M6 | TE M6 01 ou 02 | | HMV 52E | BH 100-0,7 / BH 160 / BH 160-4.8 | C3152K | 23152-2CS5K |
| H 3152 | OH 3152H | 240 | 260 | Tr 260x4 | 190 | 330 | | HM 3152 | MS 3152-MS 3156 | 20.00 | 3.74 | M6 | TE M6 01 ou 02 | | HMV 52E | BH 100-0,7 / BH 160 / BH 160-4.8 | 22252K | 23152K |
| H 3152 X | OH 3152XH | 240 | 260 | Tr 260x4 | 190 | 330 | | HM 52T | MB 52 | 20.80 | 3.74 | M6 | TE M6 01 ou 02 | | HMV 52E | BH 100-0,7 / BH 160 / BH 160-4.8 | 22252K | 23152K |
| H 2352 | OH 2352H | 240 | 260 | Tr 260x4 | 211 | 330 | | HM 3152 | MS 3152-MS 3156 | 22.00 | 3.74 | M6 | TE M6 01 ou 02 | | HMV 52E | BH 100-0,7 / BH 160 / BH 160-4.8 | 22352K | 23252K |
| H 2352 X | OH 2352XH | 240 | 260 | Tr 260x4 | 211 | 330 | | HM 52T | MB 52 | 22.80 | 3.74 | M6 | TE M6 01 ou 02 | | HMV 52E | BH 100-0,7 / BH 160 / BH 160-4.8 | 22352K | 23252K |
| H 24152 | OH 24152H | 240 | 260 | Tr 260x4 | 224.4 | 330 | | HM 3152 | MS 3152-MS 3156 | 21.40 | 3.74 | M6 | TE M6 01 ou 02 | | HMV 52E | BH 100-0,7 / BH 160 / BH 160-4.8 | 24152K30 | |
| H 3956 | OH 3956H | 260 | 280 | Tr 280x4 | 121 | 330 | | HM 3056 | MS 3056 | 13.40 | 3.74 | M6 | TE M6 01 ou 02 | | HMV 56E | BH 100-0,7 / BH 160 / BH 160-4.8 | 23956K | |
| H 3056 | OH 3056H | 260 | 280 | Tr 280x4 | 152 | 330 | | HM 3056 | MS 3056 | 16.00 | 3.74 | M6 | TE M6 01 ou 02 | | HMV 56E | BH 100-0,7 / BH 160 / BH 160-4.8 | 23056K | C3056K |
| H 24056 | OH 24056H | 260 | 280 | Tr 280x4 | 183.4 | 330 | | HM 3056 | MS 3056 | 24.50 | 3.74 | M6 | TE M6 01 ou 02 | | HMV 56E | BH 100-0,7 / BH 160 / BH 160-4.8 | 24056K30 | |
| H 3156 TL | OH 3156HTL | 260 | 280 | Tr 280x4 | 192 | 330 | | HM 3056 | MS 3056 | 22.60 | 3.74 | M6 | TE M6 01 ou 02 | | HMV 56E | BH 100-0,7 / BH 160 / BH 160-4.8 | C3156K | 23156-2CS5K |
| H 3156 | OH 3156H | 260 | 280 | Tr 280x4 | 195 | 350 | | HM 3156 | MS 3152-MS 3156 | 22.60 | 3.74 | M6 | TE M6 01 ou 02 | | HMV 56E | BH 100-0,7 / BH 160 / BH 160-4.8 | 22256K | 23156K |
| H 3156 X | OH 3156XH | 260 | 280 | Tr 280x4 | 195 | 350 | | HM 56T | MB 56 | 23.00 | 3.74 | M6 | TE M6 01 ou 02 | | HMV 56E | BH 100-0,7 / BH 160 / BH 160-4.8 | 22256K | 23156K |
| H 2356 | OH 2356H | 260 | 280 | Tr 280x4 | 224 | 350 | | HM 3156 | MS 3152-MS 3156 | 25.40 | 3.74 | M6 | TE M6 01 ou 02 | | HMV 56E | BH 100-0,7 / BH 160 / BH 160-4.8 | 22356K | 23256K |
| H 2356 X | OH 2356XH | 260 | 280 | Tr 280x4 | 224 | 350 | | HM 56T | MB 56 | 26.00 | 3.74 | M6 | TE M6 01 ou 02 | | HMV 56E | BH 100-0,7 / BH 160 / BH 160-4.8 | 22356K | 23256K |
| H 24156 | OH 24156H | 260 | 280 | Tr 280x4 | 238 | 350 | | HM 3156 | MS 3152-MS 3156 | 26.50 | 3.74 | M6 | TE M6 01 ou 02 | | HMV 56E | BH 100-0,7 / BH 160 / BH 160-4.8 | 24156K30 | |
| H 3960 | OH 3960H | 280 | 300 | Tr 300x4 | 140 | 360 | | HM 3060 | MS 3060 | 19.80 | 3.73 | M6 | TE M6 01 ou 02 | | HMV 60E | BH 100-0,7 / BH 160 / BH 160-4.8 | 23960K | |
| H 3060 | OH 3060H | 280 | 300 | Tr 300x4 | 168 | 360 | | HM 3060 | MS 3060 | 20.80 | 3.73 | M6 | TE M6 01 ou 02 | | HMV 60E | BH 100-0,7 / BH 160 / BH 160-4.8 | 23060K | C3060K |
| H 24060 | OH 24060H | 280 | 300 | Tr 300x4 | 208 | 360 | | HM 3060 | MS 3060 | 30.20 | 3.73 | M6 | TE M6 01 ou 02 | | HMV 60E | BH 100-0,7 / BH 160 / BH 160-4.8 | 24060K30 | |
| H 3160 | OH 3160H | 280 | 300 | Tr 300x4 | 208 | 380 | | HM 3160 | MS 3160 | 27.40 | 3.73 | M6 | TE M6 01 ou 02 | | HMV 60E | BH 100-0,7 / BH 160 / BH 160-4.8 | 22260K | 23160K C3160K |

* Exemplo do código da rosca: TR 300 x 4 TR: Rosca métrica, trapezoidal, 300: Diâmetro da rosca, 4: Passo da rosca.

* Sufixo TL: Buchas da série 3100 montada com porca HM 3000 e grampo de segurança MS 3000.



BUCHAS DE FIXAÇÃO
H, OH...H - Para Eixos em mm



BUCHAS DE FIXAÇÃO H COM HM/MS

REPRESENTAÇÃO DA CANALETA DE ÓLEO PARA BUCHAS HIDRÁULICAS OH...H

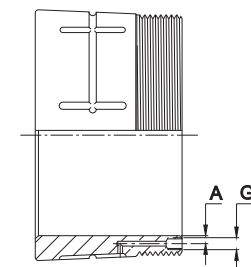
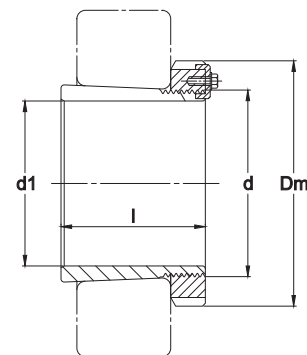
| Produto | Código (Hidráulica) | d1 (mm) | d (mm) | Rosca (mm) | l (mm) | Dm (mm) | P | Porca para Montagem | Arruela / Trava | Peso (Kg) | HIDRÁULICA | | FERRAMENTA DE MONTAGEM E DESMONTAGEM | | | | |
|-----------|---------------------|---------|--------|------------|--------|---------|---|---------------------|-----------------|-----------|------------|----|--------------------------------------|-----------------|----------------------------------|------------------|---------------|
| | | | | | | | | | | | A | G1 | Tubo de extensão | Chave de Gancho | Porca Hidráulica | Bomba Hidráulica | Rolamentos |
| H 3160 E | OH 3160HE | 280 | 300 | Tr 300x4 | 208 | 380 | | HME 3160 | MS 3160 | 27.40 | 3.73 | M6 | TE M6 01 ou 02 | HMV 60E | BH 100-0,7 / BH 160 / BH 160-4.8 | | 23160-2CS5K |
| H 3160 TL | OH 3160HTL | 280 | 300 | Tr 300x4 | 210 | 360 | | HM 3060 | MS 3060 | 25.20 | 3.73 | M6 | TE M6 01 ou 02 | HMV 60E | BH 100-0,7 / BH 160 / BH 160-4.8 | | |
| H 3260 | OH 3260H | 280 | 300 | Tr 300x4 | 240 | 380 | | HM 3160 | MS 3160 | 34.10 | 3.73 | M6 | TE M6 01 ou 02 | HMV 60E | BH 100-0,7 / BH 160 / BH 160-4.8 | 23260K | 22360K |
| H 24160 | OH 24160H | 280 | 300 | Tr 300x4 | 258 | 380 | | HM 3160 | MS 3160 | 36.00 | 3.73 | M6 | TE M6 01 ou 02 | HMV 60E | BH 100-0,7 / BH 160 / BH 160-4.8 | 24160K30 | |
| H 3964 | OH 3964H | 300 | 320 | Tr 320x5 | 140 | 380 | | HM 3064 | MS 3064-MS 3068 | 19.20 | 3.47 | M6 | TE M6 01 ou 02 | HMV 64E | BH 100-0,7 / BH 160 / BH 160-4.8 | 23964K | |
| H 3064 | OH 3064H | 300 | 320 | Tr 320x5 | 171 | 380 | | HM 3064 | MS 3064-MS 3068 | 22.20 | 3.47 | M6 | TE M6 01 ou 02 | HMV 64E | BH 100-0,7 / BH 160 / BH 160-4.8 | 23064K | C3064K |
| H 24064 | OH 24064H | 300 | 320 | Tr 320x5 | 220 | 380 | | HM 3064 | MS 3064-MS 3068 | 30.00 | 3.47 | M6 | TE M6 01 ou 02 | HMV 64E | BH 100-0,7 / BH 160 / BH 160-4.8 | 24064K30 | |
| H 3164 | OH 3164H | 300 | 320 | Tr 320x5 | 226 | 400 | | HM 3164 | MS 3164 | 31.80 | 3.47 | M6 | TE M6 01 ou 02 | HMV 64E | BH 100-0,7 / BH 160 / BH 160-4.8 | 22264K | Z3164K C3164K |
| H 3164 TL | OH 3164HTL | 300 | 320 | Tr 320x5 | 226 | 380 | | HM 3064 | MS 3064-MS 3068 | 31.80 | 3.47 | M6 | TE M6 01 ou 02 | HMV 64E | BH 100-0,7 / BH 160 / BH 160-4.8 | | |
| H 3264 | OH 3264H | 300 | 320 | Tr 320x5 | 258 | 400 | | HM 3164 | MS 3164 | 36.00 | 3.47 | M6 | TE M6 01 ou 02 | HMV 64E | BH 100-0,7 / BH 160 / BH 160-4.8 | 23264K | 22364K |
| H 24164 | OH 24164H | 300 | 320 | Tr 320x5 | 278 | 400 | | HM 3164 | MS 3164 | 38.00 | 3.47 | M6 | TE M6 01 ou 02 | HMV 64E | BH 100-0,7 / BH 160 / BH 160-4.8 | 24164K30 | |
| H 3968 | OH 3968H | 320 | 340 | Tr 340x5 | 144 | 400 | | HM 3068 | MS 3064-MS 3068 | 23.50 | 3.47 | M6 | TE M6 01 ou 02 | HMV 68E | BH 100-0,7 / BH 160 / BH 160-4.8 | 23968K | |
| H 3068 | OH 3068H | 320 | 340 | Tr 340x5 | 187 | 400 | | HM 3068 | MS 3064-MS 3068 | 26.40 | 3.47 | M6 | TE M6 01 ou 02 | HMV 68E | BH 100-0,7 / BH 160 / BH 160-4.8 | 23068K | C3068K |
| H 24068 | OH 24068H | 320 | 340 | Tr 340x5 | 231.6 | 400 | | HM 3068 | MS 3064-MS 3068 | 30.20 | 3.47 | M6 | TE M6 01 ou 02 | HMV 68E | BH 100-0,7 / BH 160 / BH 160-4.8 | 24068K30 | |
| H 3168 TL | OH 3168HTL | 320 | 340 | Tr 340x5 | 244 | 400 | | HM 3068 | MS 3064-MS 3068 | 34.04 | 3.47 | M6 | TE M6 01 ou 02 | HMV 68E | BH 100-0,7 / BH 160 / BH 160-4.8 | | |
| H 3168 | OH 3168H | 320 | 340 | Tr 340x5 | 254 | 440 | | HM 3168 | MS 3168-MS 3172 | 45.40 | 3.47 | M6 | TE M6 01 ou 02 | HMV 68E | BH 100-0,7 / BH 160 / BH 160-4.8 | 23168K | C3168K |
| H 3168 E | OH 3168HE | 320 | 340 | Tr 340x5 | 254 | 440 | | HME 3168 | MS 3172-68 | 45.40 | 3.47 | M6 | TE M6 01 ou 02 | HMV 68E | BH 100-0,7 / BH 160 / BH 160-4.8 | | 23168-2CS5K |
| H 3268 | OH 3268H | 320 | 340 | Tr 340x5 | 288 | 440 | | HM 3168 | MS 3168-MS 3172 | 50.40 | 3.47 | M6 | TE M6 01 ou 02 | HMV 68E | BH 100-0,7 / BH 160 / BH 160-4.8 | 23268K | 22368K |
| H 24168 | OH 24168H | 320 | 340 | Tr 340x5 | 317 | 440 | | HM 3168 | MS 3168-MS 3172 | 58.00 | 3.47 | M6 | TE M6 01 ou 02 | HMV 68E | BH 100-0,7 / BH 160 / BH 160-4.8 | 24168K30 | |
| H 3972 | OH 3972H | 340 | 360 | Tr 360x5 | 144 | 420 | | HM 3072 | MS 3072 | 24.50 | 3.47 | M6 | TE M6 01 ou 02 | HMV 72E | BH 100-0,7 / BH 160 / BH 160-4.8 | 23972K | |
| H 3972 E | OH 3972HE | 340 | 360 | Tr 360x5 | 144 | 420 | | HME 3072 | MS 3072 | 24.50 | 3.47 | M6 | TE M6 01 ou 02 | HMV 72E | BH 100-0,7 / BH 160 / BH 160-4.8 | | C3972K |
| H 3072 | OH 3072H | 340 | 360 | Tr 360x5 | 188 | 420 | | HM 3072 | MS 3072 | 27.40 | 3.47 | M6 | TE M6 01 ou 02 | HMV 72E | BH 100-0,7 / BH 160 / BH 160-4.8 | 23072K | C3072K |
| H 24072 | OH 24072H | 340 | 360 | Tr 360x5 | 244 | 420 | | HM 3072 | MS 3072 | 36.00 | 3.47 | M6 | TE M6 01 ou 02 | HMV 72E | BH 100-0,7 / BH 160 / BH 160-4.8 | 24072K30 | |
| H 3172 TL | OH 3172HTL | 340 | 360 | Tr 360x5 | 246 | 420 | | HM 3072 | MS 3072 | 36.60 | 3.47 | M6 | TE M6 01 ou 02 | HMV 72E | BH 100-0,7 / BH 160 / BH 160-4.8 | | |
| H 3172 | OH 3172H | 340 | 360 | Tr 360x5 | 259 | 460 | | HM 3172 | MS 3168-MS 3172 | 50.00 | 3.47 | M6 | TE M6 01 ou 02 | HMV 72E | BH 100-0,7 / BH 160 / BH 160-4.8 | 23172K | C3172K 22272K |
| H 3172 E | OH 3172HE | 340 | 360 | Tr 360x5 | 259 | 460 | | HME 3172 | MS 3172-68 | 50.00 | 3.47 | M6 | TE M6 01 ou 02 | HMV 72E | BH 100-0,7 / BH 160 / BH 160-4.8 | | 23172-2CS5K |
| H 3272 | OH 3272H | 340 | 360 | Tr 360x5 | 299 | 460 | | HM 3172 | MS 3168-MS 3172 | 55.80 | 3.47 | M6 | TE M6 01 ou 02 | HMV 72E | BH 100-0,7 / BH 160 / BH 160-4.8 | 23272K | 22372K |
| H 24172 | OH 24172H | 340 | 360 | Tr 360x5 | 321 | 460 | | HM 3172 | MS 3168-MS 3172 | 60.00 | 3.47 | M6 | TE M6 01 ou 02 | HMV 72E | BH 100-0,7 / BH 160 / BH 160-4.8 | 24172K30 | |
| H 3976 | OH 3976H | 360 | 380 | Tr 380x5 | 164 | 450 | | HM 3076 | MS 3076-MS 3080 | 29.00 | 3.47 | M6 | TE M6 01 ou 02 | HMV 76E | BH 100-0,7 / BH 160 / BH 160-4.8 | 23976K | |
| H 3976 E | OH 3976HE | 360 | 380 | Tr 380x5 | 164 | 450 | | HME 3076 | MS 3080-76 | 29.00 | 3.47 | M6 | TE M6 01 ou 02 | HMV 76E | BH 100-0,7 / BH 160 / BH 160-4.8 | | C3976K |
| H 3076 | OH 3076H | 360 | 380 | Tr 380x5 | 193 | 450 | | HM 3076 | MS 3076-MS 3080 | 32.80 | 3.47 | M6 | TE M6 01 ou 02 | HMV 76E | BH 100-0,7 / BH 160 / BH 160-4.8 | 23076K | C3076K |
| H 24076 | OH 24076H | 360 | 380 | Tr 380x5 | 235.6 | 450 | | HM 3076 | MS 3076-MS 3080 | 41.00 | 3.47 | M6 | TE M6 01 ou 02 | HMV 76E | BH 100-0,7 / BH 160 / BH 160-4.8 | 24076K30 | |
| H 3176 TL | OH 3176HTL | 360 | 380 | Tr 380x5 | 252 | 450 | | HM 3076 | MS 3076-MS 3080 | 42.60 | 3.47 | M6 | TE M6 01 ou 02 | HMV 76E | BH 100-0,7 / BH 160 / BH 160-4.8 | | |
| H 3176 | OH 3176H | 360 | 380 | Tr 380x5 | 264 | 490 | | HM 3176 | MS 3176 | 56.20 | 3.47 | M6 | TE M6 01 ou 02 | HMV 76E | BH 100-0,7 / BH 160 / BH 160-4.8 | 23176K | |
| H 3176 E | OH 3176HE | 360 | 380 | Tr 380x5 | 264 | 490 | | HME 3176 | MS 3176 | 56.20 | 3.47 | M6 | TE M6 01 ou 02 | HMV 76E | BH 100-0,7 / BH 160 / BH 160-4.8 | | C3176K |
| H 3276 | OH 3276H | 360 | 380 | Tr 380x5 | 310 | 490 | | HM 3176 | MS 3176 | 69.60 | 3.47 | M6 | TE M6 01 ou 02 | HMV 76E | BH 100-0,7 / BH 160 / BH 160-4.8 | 23276K | 22376K |

* Exemplo do código da rosca: TR 300 x 4 TR: Rosca métrica, trapezoidal, 300: Diâmetro da rosca, 4: Passo da rosca.

* Sufixo TL: Buchas da série 3100 montada com porca HM 3000 e grampo de segurança MS 3000.

BUCHAS DE FIXAÇÃO

H, OH...H - Para Eixos em mm



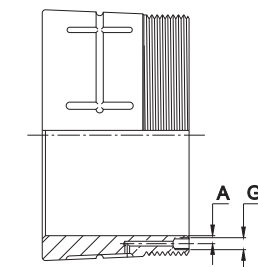
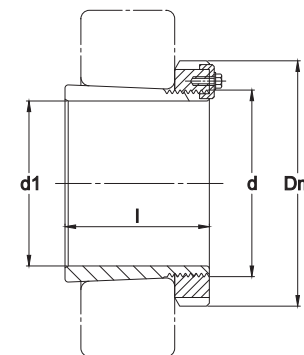
BUCHAS DE FIXAÇÃO H COM HM/MS

REPRESENTAÇÃO DA CANALETA DE ÓLEO PARA BUCHAS HIDRÁULICAS OH...H

| Produto | Código (Hidráulica) | d1 (mm) | d (mm) | Rosca (mm) | l (mm) | Dm (mm) | P | Porca para Montagem | Arruela / Trava | Peso (Kg) | HIDRÁULICA | | FERRAMENTA DE MONTAGEM E DESMONTAGEM | | | | |
|-----------|---------------------|---------|--------|------------|--------|---------|---|---------------------|-----------------|-----------|------------|----|--------------------------------------|-----------------|----------------------------------|------------------|-------------|
| | | | | | | | | | | | A | G1 | Tubo de extensão | Chave de Gancho | Porca Hidráulica | Bomba Hidráulica | Rolamentos |
| H 24176 | OH 24176H | 360 | 380 | Tr 380x5 | 310.6 | 490 | | HM 3176 | MS 3176 | 32.80 | 3.47 | M6 | TE M6 01 ou 02 | HMV 76E | BH 100-0,7 / BH 160 / BH 160-4.8 | 24176K30 | |
| H 3980 | OH 3980H | 380 | 400 | Tr 400x5 | 168 | 470 | | HM 3080 | MS 3076-MS 3080 | 35.00 | 3.47 | M6 | TE M6 01 ou 02 | HMV 80E | BH 100-0,7 / BH 160 / BH 160-4.8 | 23980K | |
| H 3980 E | OH 3980HE | 380 | 400 | Tr 400x5 | 168 | 470 | | HME 3080 | MS 3080-76 | 35.00 | 3.47 | M6 | TE M6 01 ou 02 | HMV 80E | BH 100-0,7 / BH 160 / BH 160-4.8 | C3980K | |
| H 3080 | OH 3080H | 380 | 400 | Tr 400x5 | 210 | 470 | | HM 3080 | MS 3076-MS 3080 | 54.00 | 3.47 | M6 | TE M6 01 ou 02 | HMV 80E | BH 100-0,7 / BH 160 / BH 160-4.8 | 23080K | C3080K |
| H 3180 TL | OH 3180HTL | 380 | 400 | Tr 400x5 | 262 | 470 | | HM 3080 | MS 3076-MS 3080 | 46.20 | 3.47 | M6 | TE M6 01 ou 02 | HMV 80E | BH 100-0,7 / BH 160 / BH 160-4.8 | | |
| H 24080 | OH 24080H | 380 | 400 | Tr 400x5 | 272 | 470 | | HM 3080 | MS 3076-MS 3080 | 48.00 | 3.47 | M6 | TE M6 01 ou 02 | HMV 80E | BH 100-0,7 / BH 160 / BH 160-4.8 | 24080K30 | |
| H 3180 | OH 3180H | 380 | 400 | Tr 400x5 | 272 | 520 | | HME 3180 | MS 3180-MS 3184 | 63.80 | 3.47 | M6 | TE M6 01 ou 02 | HMV 80E | BH 100-0,7 / BH 160 / BH 160-4.8 | 23180K | C3180K |
| H 3180 E | OH 3180HE | 380 | 400 | Tr 400x5 | 272 | 520 | | HME 3180 | MS 3184-80 | 63.80 | 3.47 | M6 | TE M6 01 ou 02 | HMV 80E | BH 100-0,7 / BH 160 / BH 160-4.8 | | 23180-2CS5K |
| H 3280 | OH 3280H | 380 | 400 | Tr 400x5 | 328 | 520 | | HM 3180 | MS 3180-MS 3184 | 75.20 | 3.47 | M6 | TE M6 01 ou 02 | HMV 80E | BH 100-0,7 / BH 160 / BH 160-4.8 | 23280K | 22380K |
| H 24180 | OH 24180H | 380 | 400 | Tr 400x5 | 332 | 520 | | HM 3180 | MS 3180-MS 3184 | 75.20 | 3.47 | M6 | TE M6 01 ou 02 | HMV 80E | BH 100-0,7 / BH 160 / BH 160-4.8 | 24180K30 | |
| H 3984 | OH 3984H | 400 | 420 | Tr 420x5 | 168 | 490 | | HM 3084 | MS 3084 | 36.60 | 3.47 | M6 | TE M6 01 ou 02 | HMV 84E | BH 100-0,7 / BH 160 / BH 160-4.8 | 23984K | |
| H 3984 E | OH 3984HE | 400 | 420 | Tr 420x5 | 168 | 490 | | HME 3084 | MS 3084 | 36.60 | 3.47 | M6 | TE M6 01 ou 02 | HMV 84E | BH 100-0,7 / BH 160 / BH 160-4.8 | C3984K | |
| H 3084 | OH 3084H | 400 | 420 | Tr 420x5 | 212 | 490 | | HM 3084 | MS 3084 | 40.00 | 3.47 | M6 | TE M6 01 ou 02 | HMV 84E | BH 100-0,7 / BH 160 / BH 160-4.8 | 23084K | C3084K |
| H 24084 | OH 24084H | 400 | 420 | Tr 420x5 | 274 | 490 | | HM 3084 | MS 3084 | 56.00 | 3.47 | M6 | TE M6 01 ou 02 | HMV 84E | BH 100-0,7 / BH 160 / BH 160-4.8 | 24084K30 | |
| H 3184 TL | OH 3184HTL | 400 | 420 | Tr 420x5 | 286 | 490 | | HM 3084 | MS 3084 | 60.60 | 3.47 | M6 | TE M6 01 ou 02 | HMV 84E | BH 100-0,7 / BH 160 / BH 160-4.8 | | |
| H 3184 | OH 3184H | 400 | 420 | Tr 420x5 | 304 | 540 | | HM 3184 | MS 3180-MS 3184 | 77.40 | 3.47 | M6 | TE M6 01 ou 02 | HMV 84E | BH 100-0,7 / BH 160 / BH 160-4.8 | 23184K | C3184K |
| H 3284 | OH 3284H | 400 | 420 | Tr 420x5 | 352 | 540 | | HM 3184 | MS 3180-MS 3184 | 86.00 | 3.47 | M6 | TE M6 01 ou 02 | HMV 84E | BH 100-0,7 / BH 160 / BH 160-4.8 | 23284K | |
| H 24184 | OH 24184H | 400 | 420 | Tr 420x5 | 372 | 540 | | HM 3184 | MS 3180-MS 3184 | 88.00 | 3.47 | M6 | TE M6 01 ou 02 | HMV 84E | BH 100-0,7 / BH 160 / BH 160-4.8 | 24184K30 | |
| H 3988 | OH 3988H | 410 | 440 | Tr 440x5 | 189 | 520 | | HM 3088 | MS 3088-MS 3092 | 57.30 | 5.96 | M8 | TE M8 01 | HMV 88E | BH 100-0,7 / BH 160 / BH 160-4.8 | 23988K | |
| H 3988 E | OH 3988HE | 410 | 440 | Tr 440x5 | 189 | 520 | | HME 3088 | MS 3092-88 | 57.30 | 5.96 | M8 | TE M8 01 | HMV 88E | BH 100-0,7 / BH 160 / BH 160-4.8 | C3988K | |
| H 3088 | OH 3088H | 410 | 440 | Tr 440x5 | 228 | 520 | | HM 3088 | MS 3088-MS 3092 | 59.40 | 5.96 | M8 | TE M8 01 | HMV 88E | BH 100-0,7 / BH 160 / BH 160-4.8 | 23088K | |
| H 3088 E | OH 3088HE | 410 | 440 | Tr 440x5 | 228 | 520 | | HME 3088 | MS 3092-88 | 59.40 | 5.96 | M8 | TE M8 01 | HMV 88E | BH 100-0,7 / BH 160 / BH 160-4.8 | C3088K | |
| H 24088 | OH 24088H | 410 | 440 | Tr 440x5 | 294 | 520 | | HM 3088 | MS 3088-MS 3092 | 77.00 | 5.96 | M8 | TE M8 01 | HMV 88E | BH 100-0,7 / BH 160 / BH 160-4.8 | 24088K30 | |
| H 3188 TL | OH 3188HTL | 410 | 440 | Tr 440x5 | 297 | 520 | | HM 3088 | MS 3088-MS 3092 | 77.00 | 5.96 | M8 | TE M8 01 | HMV 88E | BH 100-0,7 / BH 160 / BH 160-4.8 | | |
| H 3188 | OH 3188H | 410 | 440 | Tr 440x5 | 307 | 560 | | HM 3188 | MS 3188-MS 3192 | 94.60 | 5.96 | M8 | TE M8 01 | HMV 88E | BH 100-0,7 / BH 160 / BH 160-4.8 | 23188K | |
| H 3188 E | OH 3188HE | 410 | 440 | Tr 440x5 | 307 | 560 | | HME 3188 | MS 3192-88 | 94.60 | 5.96 | M8 | TE M8 01 | HMV 88E | BH 100-0,7 / BH 160 / BH 160-4.8 | C3188K | |
| H 3288 | OH 3288H | 410 | 440 | Tr 440x5 | 361 | 560 | | HM 3188 | MS 3188-MS 3192 | 110.40 | 5.96 | M8 | TE M8 01 | HMV 88E | BH 100-0,7 / BH 160 / BH 160-4.8 | 23288K | |
| H 24188 | OH 24188H | 410 | 440 | Tr 440x5 | 372 | 560 | | HM 3188 | MS 3188-MS 3192 | 120.00 | 5.96 | M8 | TE M8 01 | HMV 88E | BH 100-0,7 / BH 160 / BH 160-4.8 | 24188K30 | |
| H 3992 | OH 3992H | 430 | 460 | Tr 460x5 | 189 | 540 | | HM 3092 | MS 3088-MS 3092 | 59.90 | 5.96 | M8 | TE M8 01 | HMV 92E | BH 100-0,7 / BH 160 / BH 160-4.8 | 23992K | C3992K |
| H 3092 | OH 3092H | 430 | 460 | Tr 460x5 | 234 | 540 | | HM 3092 | MS 3088-MS 3092 | 64.40 | 5.96 | M8 | TE M8 01 | HMV 92E | BH 100-0,7 / BH 160 / BH 160-4.8 | 23092K | C3092K |
| H 24092 | OH 24092H | 430 | 460 | Tr 460x5 | 300 | 540 | | HM 3092 | MS 3088-MS 3092 | 80.00 | 5.96 | M8 | TE M8 01 | HMV 92E | BH 100-0,7 / BH 160 / BH 160-4.8 | 24092K30 | |
| H 3192 TL | OH 3192TLH | 430 | 460 | Tr 460x5 | 311 | 540 | | HM 3092 | MS 3088-MS 3092 | 84.80 | 5.96 | M8 | TE M8 01 | HMV 92E | BH 100-0,7 / BH 160 / BH 160-4.8 | | |
| H 3192 | OH 3192H | 430 | 460 | Tr 460x5 | 326 | 580 | | HM 3192 | MS 3188-MS 3192 | 107.60 | 5.96 | M8 | TE M8 01 | HMV 92E | BH 100-0,7 / BH 160 / BH 160-4.8 | 23192K | C3192K |
| H 3292 | OH 3292H | 430 | 460 | Tr 460x5 | 382 | 580 | | HM 3192 | MS 3188-MS 3192 | 132.00 | 5.96 | M8 | TE M8 01 | HMV 92E | BH 100-0,7 / BH 160 / BH 160-4.8 | 23292K | |
| H 24192 | OH 24192H | 430 | 460 | Tr 460x5 | 398 | 580 | | HM 3192 | MS 3188-MS 3192 | 135.00 | 5.96 | M8 | TE M8 01 | HMV 92E | BH 100-0,7 / BH 160 / BH 160-4.8 | 24192K30 | |

BUCHAS DE FIXAÇÃO

H, OH ...H - Para Eixos em mm



BUCHAS DE FIXAÇÃO H COM HM/MS

REPRESENTAÇÃO DA CANALETA DE ÓLEO PARA BUCHAS HIDRÁULICAS OH ...H

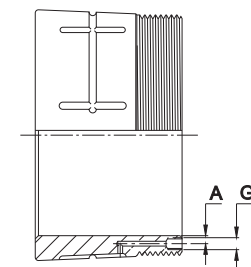
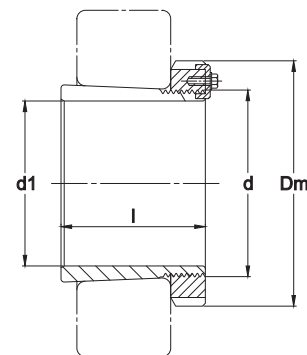
| Produto | Código (Hidráulica) | d1 (mm) | d (mm) | Rosca (mm) | l (mm) | Dm (mm) | P | Porca para Montagem | Arruela / Trava | Peso (Kg) | HIDRÁULICA | | FERRAMENTA DE MONTAGEM E DESMONTAGEM | | | | |
|-------------|---------------------|---------|--------|------------|--------|---------|---|---------------------|-----------------|-----------|------------|------|--------------------------------------|-----------------|----------------------------------|------------------|------------|
| | | | | | | | | | | | A | G1 | Tubo de extensão | Chave de Gancho | Porca Hidráulica | Bomba Hidráulica | Rolamentos |
| H 3996 | OH 3996H | 450 | 480 | Tr 480x5 | 200 | 560 | | HM 3096 | MS 3096-30/500 | 59.20 | 5.96 | M8 | TE M8 01 | HMV 96E | BH 100-0,7 / BH 160 / BH 160-4.8 | 23996K | |
| H 3996 E | OH 3996HE | 450 | 480 | Tr 480x5 | 200 | 560 | | HME 3096 | MS 30/500-96 | 59.20 | 5.96 | M8 | TE M8 01 | HMV 96E | BH 100-0,7 / BH 160 / BH 160-4.8 | | C3996K |
| H 3096 | OH 3096H | 450 | 480 | Tr 480x5 | 237 | 560 | | HM 3096 | MS 3096-30/500 | 67.20 | 5.96 | M8 | TE M8 01 | HMV 96E | BH 100-0,7 / BH 160 / BH 160-4.8 | 23096K | C3096K |
| H 24096 | OH 24096H | 450 | 480 | Tr 480x5 | 301 | 560 | | HM 3096 | MS 3096-30/500 | 80.00 | 5.96 | M8 | TE M8 01 | HMV 96E | BH 100-0,7 / BH 160 / BH 160-4.8 | 24096K30 | |
| H 3196 TL | OH 3196HTL | 450 | 480 | Tr 480x5 | 320 | 560 | | HM 3096 | MS 3096-30/500 | 89.70 | 5.96 | M8 | TE M8 01 | HMV 96E | BH 100-0,7 / BH 160 / BH 160-4.8 | | |
| H 3196 | OH 3196H | 450 | 480 | Tr 480x5 | 335 | 620 | | HM 3196 | MS 3196 | 123.40 | 5.96 | M8 | TE M8 01 | HMV 96E | BH 100-0,7 / BH 160 / BH 160-4.8 | 23196K | |
| H 3196 E | OH 3196HE | 450 | 480 | Tr 480x5 | 335 | 620 | | HME 3196 | MS 3196 | 123.40 | 5.96 | M8 | TE M8 01 | HMV 96E | BH 100-0,7 / BH 160 / BH 160-4.8 | | C3196K |
| H 3296 | OH 3296H | 450 | 480 | Tr 480x5 | 397 | 620 | | HM 3196 | MS 3196 | 152.00 | 5.96 | M8 | TE M8 01 | HMV 96E | BH 100-0,7 / BH 160 / BH 160-4.8 | 23296K | |
| H 24196 | OH 24196H | 450 | 480 | Tr 480x5 | 408 | 620 | | HM 3196 | MS 3196 | 152.00 | 5.96 | M8 | TE M8 01 | HMV 96E | BH 100-0,7 / BH 160 / BH 160-4.8 | 24196K30 | |
| H 39/500 | OH 39/500H | 470 | 500 | Tr 500x5 | 208 | 580 | | HM 30/500 | MS 3096-30/500 | 73.10 | 5.96 | M8 | TE M8 01 | HMV 100E | BH 100-0,7 / BH 160 / BH 160-4.8 | 239/500K | |
| H 39/500 E | OH 39/500HE | 470 | 500 | Tr 500x5 | 208 | 580 | | HME 30/500 | MS 30/500-96 | 73.10 | 5.96 | M8 | TE M8 01 | HMV 100E | BH 100-0,7 / BH 160 / BH 160-4.8 | | C39/500K |
| H 30/500 | OH 30/500H | 470 | 500 | Tr 500x5 | 247 | 580 | | HM 30/500 | MS 3096-30/500 | 75.60 | 5.96 | M8 | TE M8 01 | HMV 100E | BH 100-0,7 / BH 160 / BH 160-4.8 | 230/500K | C30/500K |
| H 240/500 | OH 240/500H | 470 | 500 | Tr 500x5 | 309 | 580 | | HM 30/500 | MS 3096-30/500 | 90.00 | 5.96 | M8 | TE M8 01 | HMV 100E | BH 100-0,7 / BH 160 / BH 160-4.8 | 240/500K30 | |
| H 31/500 TL | OH 31/500HTL | 470 | 500 | Tr 500x5 | 344 | 580 | | HM 30/500 | MS 3096-30/500 | 103.80 | 5.96 | M8 | TE M8 01 | HMV 100E | BH 100-0,7 / BH 160 / BH 160-4.8 | | |
| H 31/500 | OH 31/500H | 470 | 500 | Tr 500x5 | 356 | 630 | | HM 31/500 | MS 31/500 | 131.80 | 5.96 | M8 | TE M8 01 | HMV 100E | BH 100-0,7 / BH 160 / BH 160-4.8 | 231/500K | C31/500K |
| H 32/500 | OH 32/500H | 470 | 500 | Tr 500x5 | 428 | 630 | | HM 31/500 | MS 31/500 | 166.00 | 5.96 | M8 | TE M8 01 | HMV 100E | BH 100-0,7 / BH 160 / BH 160-4.8 | 232/500K | |
| H 241/500 | OH 241/500H | 470 | 500 | Tr 500x5 | 430 | 630 | | HM 31/500 | MS 31/500 | 162.00 | 5.96 | M8 | TE M8 01 | HMV 100E | BH 100-0,7 / BH 160 / BH 160-4.8 | 241/500K30 | |
| H 39/530 | OH 39/530H | 500 | 530 | Tr 530x6 | 216 | 630 | | HM 30/530 | MS 30/530-600 | 86.90 | 5.58 | M8 | TE M8 01 | HMV 106E | BH 100-0,7 / BH 160 / BH 160-4.8 | 239/530K | |
| H 39/530 E | OH 39/530HE | 500 | 530 | Tr 530x6 | 216 | 630 | | HME 30/530 | MS 30/600-530 | 86.90 | 5.58 | M8 | TE M8 01 | HMV 106E | BH 100-0,7 / BH 160 / BH 160-4.8 | | C39/530K |
| H 30/530 | OH 30/530H | 500 | 530 | Tr 530x6 | 265 | 630 | | HM 30/530 | MS 30/530-600 | 92.20 | 5.58 | M8 | TE M8 01 | HMV 106E | BH 100-0,7 / BH 160 / BH 160-4.8 | 230/530K | C30/530K |
| H 240/530 | OH 240/530H | 500 | 530 | Tr 530x6 | 343 | 630 | | HM 30/530 | MS 30/530-600 | 114.00 | 5.58 | M8 | TE M8 01 | HMV 106E | BH 160 / BH 160-4.8 | 240/530K30 | |
| H 31/530 TL | OH 31/530HTL | 500 | 530 | Tr 530x6 | 352 | 630 | | HM 30/530 | MS 30/530-600 | 119.80 | 5.58 | M8 | TE M8 01 | HMV 106E | BH 100-0,7 / BH 160 / BH 160-4.8 | | |
| H 31/530 | OH 31/530H | 500 | 530 | Tr 530x6 | 364 | 670 | | HM 31/530 | MS 31/530 | 147.40 | 5.58 | M8 | TE M8 01 | HMV 106E | BH 100-0,7 / BH 160 / BH 160-4.8 | 231/530K | C31/530K |
| H 241/530 | OH 241/530H | 500 | 530 | Tr 530x6 | 440 | 670 | | HM 31/530 | MS 31/530 | 191.00 | 5.58 | M8 | TE M8 01 | HMV 106E | BH 160 / BH 160-4.8 | 241/530K30 | |
| H 32/530 | OH 32/530H | 500 | 530 | Tr 530x6 | 447 | 670 | | HM 31/530 | MS 31/530 | 191.00 | 5.58 | M8 | TE M8 01 | HMV 106E | BH 100-0,7 / BH 160 / BH 160-4.8 | 232/530K | |
| H 39/560 | OH 39/560H | 530 | 560 | Tr 560x6 | 227 | 650 | | HM 30/560 | MS 30/560 | 93.30 | 5.57 | M8 | TE M8 01 | HMV 112E | BH 100-0,7 / BH 160 / BH 160-4.8 | 239/560K | |
| H 39/560 E | OH 39/560HE | 530 | 560 | Tr 560x6 | 227 | 650 | | HME 30/560 | MS 30/560 | 93.30 | 5.57 | M8 | TE M8 01 | HMV 112E | BH 100-0,7 / BH 160 / BH 160-4.8 | | C39/560K |
| H 30/560 | OH 30/560H | 530 | 560 | Tr 560x6 | 282 | 650 | | HM 30/560 | MS 30/560 | 110.00 | 5.57 | M8 | TE M8 01 | HMV 112E | BH 100-0,7 / BH 160 / BH 160-4.8 | 230/560K | C30/560K |
| H 240/560 | OH 240/560H | 530 | 560 | Tr 560x6 | 358 | 650 | | HM 30/560 | MS 30/560 | 152.00 | 5.57 | M8 | TE M8 01 | HMV 112E | BH 160 / BH 160-4.8 | 240/560K30 | |
| H 31/560 TL | OH 31/560HTL | 530 | 560 | Tr 560x6 | 367 | 650 | | HM 30/560 | MS 30/560 | 157.40 | 5.57 | M8 | TE M8 01 | HMV 112E | BH 100-0,7 / BH 160 / BH 160-4.8 | | |
| H 31/560 | OH 31/560H | 530 | 560 | Tr 560x6 | 377 | 710 | | HM 31/560 | MS 31/560-600 | 185.00 | 5.57 | M8 | TE M8 01 | HMV 112E | BH 100-0,7 / BH 160 / BH 160-4.8 | 231/560K | |
| H 31/560 E | OH 31/560HE | 530 | 560 | Tr 560x6 | 377 | 710 | | HME 31/560 | MS 31/600-560 | 185.00 | 5.57 | M8 | TE M8 01 | HMV 112E | BH 100-0,7 / BH 160 / BH 160-4.8 | | C31/560K |
| H 31/600 E | OH 31/600HE | 530 | 600 | Tr 600x6 | 377 | 750 | | HME 31/600 | MS 31/600-560 | 234.00 | 8.07 | G1/8 | TE 1/8BSP01 | HMV 120E | BH 100-0,7 / BH 160 / BH 160-4.8 | | C31/600K |
| H 32/560 | OH 32/560H | 530 | 560 | Tr 560x6 | 462 | 710 | | HM 31/560 | MS 31/560-600 | 217.00 | 5.57 | M8 | TE M8 01 | HMV 112E | BH 100-0,7 / BH 160 / BH 160-4.8 | 232/560K | |
| H 241/560 | OH 241/560H | 530 | 560 | Tr 560x6 | 468 | 710 | | HM 31/560 | MS 31/560-600 | 217.00 | 5.57 | M8 | TE M8 01 | HMV 112E | BH 160 / BH 160-4.8 | 241/560K30 | |
| H 39/600 | OH 39/600H | 560 | 600 | Tr 600x6 | 239 | 700 | | HM 30/600 | MS 30/530-600 | 127.00 | 8.07 | G1/8 | TE 1/8BSP01 | HMV 120E | BH 100-0,7 / BH 160 / BH 160-4.8 | 239/600K | |

* Exemplo do código da rosca: TR 300 x 4 TR: Rosca métrica, trapezoidal, 300: Diâmetro da rosca, 4: Passo da rosca.

* Sufixo TL: Buchas da série 3100 montada com porca HM 3000 e grampo de segurança MS 3000.



BUCHAS DE FIXAÇÃO H, OH...H - Para Eixos em mm



BUCHAS DE FIXAÇÃO H COM HM/MS

REPRESENTAÇÃO DA CANALETA DE ÓLEO PARA BUCHAS HIDRÁULICAS OH...H

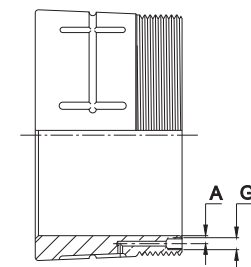
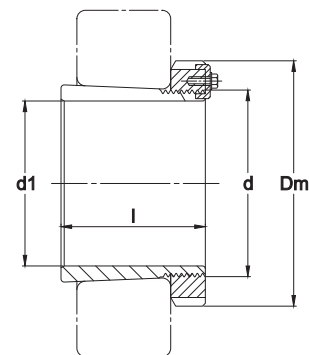
| Produto | Código (Hidráulica) | d1 (mm) | d (mm) | Rosca (mm) | l (mm) | Dm (mm) | P | Porca para Montagem | Arruela / Trava | Peso (Kg) | HIDRÁULICA | | FERRAMENTA DE MONTAGEM E DESMONTAGEM | | | |
|-------------|---------------------|---------|--------|------------|--------|---------|---|---------------------|-----------------|-----------|------------|------|--------------------------------------|-----------------|----------------------------------|-------------------|
| | | | | | | | | | | | A | G1 | Tubo de extensão | Chave de Gancho | Porca Hidráulica | Bomba Hidráulica |
| H 39/600 E | OH 39/600HE | 560 | 600 | Tr 600x6 | 239 | 700 | | HME 30/600 | MS 30/600-530 | 127.00 | 8.07 | G1/8 | TE 1/8BSP01 | HMV 120E | BH 100-0,7 / BH 160 / BH 160-4.8 | C39/600K |
| H 30/600 | OH 30/600H | 560 | 600 | Tr 600x6 | 289 | 700 | | HM 30/600 | MS 30/530-600 | 134.40 | 8.07 | G1/8 | TE 1/8BSP01 | HMV 120E | BH 100-0,7 / BH 160 / BH 160-4.8 | 230/600K C30/600K |
| H 240/600 | OH 240/600H | 560 | 600 | Tr 600x6 | 377 | 700 | | HM 30/600 | MS 30/530-600 | 180.00 | 8.07 | G1/8 | TE 1/8BSP01 | HMV 120E | BH 160 / BH 160-4.8 | 240/600K30 |
| H 31/600 TL | OH 31/600HTL | 560 | 600 | Tr 600x6 | 389 | 700 | | HM 30/600 | MS 30/530-600 | 189.10 | 8.07 | G1/8 | TE 1/8BSP01 | HMV 120E | BH 100-0,7 / BH 160 / BH 160-4.8 | |
| H 31/600 | OH 31/600H | 560 | 600 | Tr 600x6 | 399 | 750 | | HM 31/600 | MS 31/560-600 | 234.00 | 8.07 | G1/8 | TE 1/8BSP01 | HMV 120E | BH 100-0,7 / BH 160 / BH 160-4.8 | 231/600K |
| H 32/600 | OH 32/600H | 560 | 600 | Tr 600x6 | 487 | 750 | | HM 31/600 | MS 31/560-600 | 278.00 | 8.07 | G1/8 | TE 1/8BSP01 | HMV 120E | BH 100-0,7 / BH 160 / BH 160-4.8 | 232/600K |
| H 241/600 | OH 241/600H | 560 | 600 | Tr 600x6 | 490 | 750 | | HM 31/600 | MS 31/560-600 | 175.00 | 8.07 | G1/8 | TE 1/8BSP01 | HMV 120E | BH 160 / BH 160-4.8 | 241/600K30 |
| H 39/630 | OH 39/630H | 600 | 630 | Tr 630x6 | 254 | 730 | | HM 30/630 | MS 30/630 | 110.00 | 5.57 | G1/8 | TE 1/8BSP01 | HMV 126E | BH 100-0,7 / BH 160 / BH 160-4.8 | 239/630K |
| H 39/630 E | OH 39/630HE | 600 | 630 | Tr 630x6 | 254 | 730 | | HME 30/630 | MS 30/630 | 110.00 | 5.57 | G1/8 | TE 1/8BSP01 | HMV 126E | BH 100-0,7 / BH 160 / BH 160-4.8 | C39/630K |
| H 30/630 | OH 30/630H | 600 | 630 | Tr 630x6 | 301 | 730 | | HM 30/630 | MS 30/630 | 126.20 | 5.57 | G1/8 | TE 1/8BSP01 | HMV 126E | BH 100-0,7 / BH 160 / BH 160-4.8 | 230/630K C30/630K |
| H 240/630 | OH 240/630H | 600 | 630 | Tr 630x6 | 395 | 730 | | HM 30/630 | MS 30/630 | 170.00 | 5.57 | M8 | TE M8 01 | HMV 126E | BH 160 / BH 160-4.8 | 240/630K30 |
| H 31/630 TL | OH 31/630HTL | 600 | 630 | Tr 630x6 | 404 | 730 | | HM 30/630 | MS 30/630 | 176.40 | 5.57 | G1/8 | TE 1/8BSP01 | HMV 126E | BH 100-0,7 / BH 160 / BH 160-4.8 | |
| H 31/630 | OH 31/630H | 600 | 630 | Tr 630x6 | 424 | 800 | | HM 31/630 | MS 31/630 | 231.20 | 5.57 | G1/8 | TE 1/8BSP01 | HMV 126E | BH 100-0,7 / BH 160 / BH 160-4.8 | 231/630K |
| H 31/630 E | OH 31/630HE | 600 | 630 | Tr 630x6 | 424 | 800 | | HME 31/630 | MS 31/630 | 231.20 | 5.57 | G1/8 | TE 1/8BSP01 | HMV 126E | BH 100-0,7 / BH 160 / BH 160-4.8 | C31/630K |
| H 32/630 | OH 32/630H | 600 | 630 | Tr 630x6 | 521 | 800 | | HM 31/630 | MS 31/630 | 298.00 | 5.57 | G1/8 | TE 1/8BSP01 | HMV 126E | BH 100-0,7 / BH 160 / BH 160-4.8 | 232/630K |
| H 241/630 | OH 241/630H | 600 | 630 | Tr 630x6 | 525 | 800 | | HM 31/630 | MS 31/630 | 298.00 | 5.57 | M8 | TE M8 01 | HMV 126E | BH 160 / BH 160-4.8 | 241/630K30 |
| H 39/670 | OH 39/670H | 630 | 670 | Tr 670x6 | 264 | 780 | | HM 30/670 | MS 30/670 | 163.00 | 8.07 | G1/8 | TE 1/8BSP01 | HMV 134E | BH 100-0,7 / BH 160 / BH 160-4.8 | 239/670K C39/670K |
| H 30/670 | OH 30/670H | 630 | 670 | Tr 670x6 | 324 | 780 | | HM 30/670 | MS 30/670 | 191.00 | 8.07 | G1/8 | TE 1/8BSP01 | HMV 134E | BH 100-0,7 / BH 160 / BH 160-4.8 | 230/670K C30/670K |
| H 240/670 | OH 240/670H | 630 | 670 | Tr 670x6 | 418 | 780 | | HM 30/670 | MS 30/670 | 230.00 | 8.07 | G1/8 | TE 1/8BSP01 | HMV 134E | BH 160 / BH 160-4.8 | 240/670K30 |
| H 31/670 TL | OH 31/670HTL | 630 | 670 | Tr 670x6 | 430 | 780 | | HM 30/670 | MS 30/670 | 248.20 | 8.07 | G1/8 | TE 1/8BSP01 | HMV 134E | BH 100-0,7 / BH 160 / BH 160-4.8 | |
| H 31/670 | OH 31/670H | 630 | 670 | Tr 670x6 | 456 | 850 | | HM 31/670 | MS 31/670 | 344.00 | 8.07 | G1/8 | TE 1/8BSP01 | HMV 134E | BH 100-0,7 / BH 160 / BH 160-4.8 | 231/670K |
| H 31/670 E | OH 31/670HE | 630 | 670 | Tr 670x6 | 456 | 850 | | HME 31/670 | MS 31/670 | 344.00 | 8.07 | G1/8 | TE 1/8BSP01 | HMV 134E | BH 100-0,7 / BH 160 / BH 160-4.8 | C31/670K |
| H 241/670 | OH 241/670H | 630 | 670 | Tr 670x6 | 548 | 850 | | HM 31/670 | MS 31/670 | 355.00 | 8.07 | G1/8 | TE 1/8BSP01 | HMV 134E | BH 160 / BH 160-4.8 | 241/670K30 |
| H 32/670 | OH 32/670H | 630 | 670 | Tr 670x6 | 558 | 850 | | HM 31/670 | MS 31/670 | 404.00 | 8.07 | G1/8 | TE 1/8BSP01 | HMV 134E | BH 100-0,7 / BH 160 / BH 160-4.8 | 232/670K |
| H 39/710 | OH 39/710H | 670 | 710 | Tr 710x7 | 286 | 830 | | HM 30/710 | MS 30/710 | 196.00 | 7.80 | G1/8 | TE 1/8BSP01 | HMV 142E | BH 160 / BH 160-4.8 | 239/710K |
| H 39/710 E | OH 39/710HE | 670 | 710 | Tr 710x7 | 286 | 830 | | HME 30/710 | MS 30/710 | 196.00 | 7.80 | G1/8 | TE 1/8BSP01 | HMV 142E | BH 160 / BH 160-4.8 | C39/710K |
| H 30/710 | OH 30/710H | 670 | 710 | Tr 710x7 | 342 | 830 | | HM 30/710 | MS 30/710 | 223.00 | 7.80 | G1/8 | TE 1/8BSP01 | HMV 142E | BH 160 / BH 160-4.8 | 230/710K C30/710K |
| H 30/710 E | OH 30/710HE | 670 | 710 | Tr 710x7 | 342 | 830 | | HME 30/710 | MS 30/710 | 223.00 | 7.80 | G1/8 | TE 1/8BSP01 | HMV 142E | BH 160 / BH 160-4.8 | C30/710K |
| H 240/710 | OH 240/710H | 670 | 710 | Tr 710x7 | 438 | 830 | | HM 30/710 | MS 30/710 | 285.00 | 7.80 | G1/8 | TE 1/8BSP01 | HMV 142E | BH 160 / BH 160-4.8 | 240/710K30 |
| H 31/710 TL | OH 31/710HTL | 670 | 710 | Tr 710x7 | 451 | 830 | | HM 30/710 | MS 30/710 | 288.70 | 7.80 | G1/8 | TE 1/8BSP01 | HMV 142E | BH 160 / BH 160-4.8 | |
| H 31/710 | OH 31/710H | 670 | 710 | Tr 710x7 | 467 | 900 | | HM 31/710 | MS 31/710 | 378.00 | 7.80 | G1/8 | TE 1/8BSP01 | HMV 142E | BH 160 / BH 160-4.8 | 231/710K |
| H 31/710 E | OH 31/710HE | 670 | 710 | Tr 710x7 | 467 | 900 | | HME 31/710 | MS 31/710 | 378.00 | 7.80 | G1/8 | TE 1/8BSP01 | HMV 142E | BH 160 / BH 160-4.8 | C31/710K |
| H 32/710 | OH 32/710H | 670 | 710 | Tr 710x7 | 572 | 900 | | HM 31/710 | MS 31/710 | 444.00 | 7.80 | G1/8 | TE 1/8BSP01 | HMV 142E | BH 160 / BH 160-4.8 | 232/710K |
| H 241/710 | OH 241/710H | 670 | 710 | Tr 710x7 | 577 | 900 | | HM 31/710 | MS 31/710 | 444.00 | 7.80 | G1/8 | TE 1/8BSP01 | HMV 142E | BH 160 / BH 160-4.8 | 241/710K30 |
| H 39/750 | OH 39/750H | 710 | 750 | Tr 750x7 | 291 | 870 | | HM 30/750 | MS 30/750-800 | 209.00 | 7.80 | G1/8 | TE 1/8BSP01 | HMV 150E | BH 160 / BH 160-4.8 | 239/750K |
| H 39/750 E | OH 39/750HE | 710 | 750 | Tr 750x7 | 291 | 870 | | HME 30/750 | MS 30/800-750 | 209.00 | 7.80 | G1/8 | TE 1/8BSP01 | HMV 150E | BH 160 / BH 160-4.8 | C39/750K |

* Exemplo do código da rosca: TR 300 x 4 TR: Rosca métrica, trapezoidal, 300: Diâmetro da rosca, 4: Passo da rosca.

* Sufixo TL: Buchas da série 3100 montada com porca HM 3000 e grampo de segurança MS 3000.

BUCHAS DE FIXAÇÃO

H, OH ...H - Para Eixos em mm



REPRESENTAÇÃO DA CANALETA DE ÓLEO PARA BUCHAS HIDRÁULICAS OH ...H

BUCHAS DE FIXAÇÃO H COM HM/MS

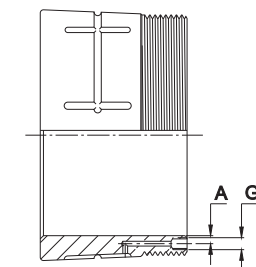
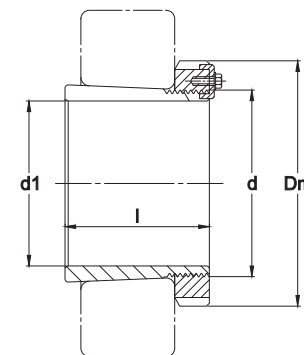
| Produto | Código (Hidráulica) | d1 (mm) | d (mm) | Rosca (mm) | l (mm) | Dm (mm) | P | Porca para Montagem | Arruela / Trava | Peso (Kg) | HIDRÁULICA | | FERRAMENTA DE MONTAGEM E DESMONTAGEM | | | | |
|-------------|---------------------|---------|--------|------------|--------|---------|---|---------------------|-----------------|-----------|------------|------|--------------------------------------|-----------------|---------------------|------------------|------------|
| | | | | | | | | | | | A | G1 | Tubo de extensão | Chave de Gancho | Porca Hidráulica | Bomba Hidráulica | Rolamentos |
| H 30/750 | OH 30/750H | 710 | 750 | Tr 750x7 | 356 | 870 | | HM 30/750 | MS 30/750-800 | 243.00 | 7.80 | G1/8 | TE 1/8BSP01 | HMV 150E | BH 160 / BH 160-4.8 | 230/750K | |
| H 30/750 E | OH 30/750HE | 710 | 750 | Tr 750x7 | 356 | 870 | | HME 30/750 | MS 30/800-750 | 243.00 | 7.80 | G1/8 | TE 1/8BSP01 | HMV 150E | BH 160 / BH 160-4.8 | 230/750K | C30/750K |
| H 240/750 | OH 240/750H | 710 | 750 | Tr 750x7 | 460 | 870 | | HM 30/750 | MS 30/750-800 | 332.60 | 7.80 | G1/8 | TE 1/8BSP01 | HMV 150E | BH 160 / BH 160-4.8 | 240/750K30 | |
| H 31/750 TL | OH 31/750HTL | 710 | 750 | Tr 750x7 | 471 | 870 | | HM 30/750 | MS 30/750-800 | 332.60 | 7.80 | G1/8 | TE 1/8BSP01 | HMV 150E | BH 160 / BH 160-4.8 | 231/750K | |
| H 31/750 | OH 31/750H | 710 | 750 | Tr 750x7 | 493 | 950 | | HM 31/750 | MS 31/750-800 | 452.00 | 7.80 | G1/8 | TE 1/8BSP01 | HMV 150E | BH 160 / BH 160-4.8 | C31/710K | |
| H 31/750 E | OH 31/750HE | 710 | 750 | Tr 750x7 | 493 | 950 | | HME 31/750 | MS 31/800-750 | 452.00 | 7.80 | G1/8 | TE 1/8BSP01 | HMV 150E | BH 160 / BH 160-4.8 | C31/750K | |
| H 32/750 | OH 32/750H | 710 | 750 | Tr 750x7 | 603 | 950 | | HM 31/750 | MS 31/750-800 | 507.00 | 7.80 | G1/8 | TE 1/8BSP01 | HMV 150E | BH 160 / BH 160-4.8 | 232/750K | |
| H 241/750 | OH 241/750H | 710 | 750 | Tr 750x7 | 622 | 950 | | HM 31/750 | MS 31/750-800 | 507.00 | 7.80 | G1/8 | TE 1/8BSP01 | HMV 150E | BH 160 / BH 160-4.8 | 241/750K30 | |
| H 39/800 | OH 39/800H | 750 | 800 | Tr 800x7 | 303 | 920 | | HM 30/800 | MS 30/750-800 | 237.80 | 10.30 | G1/8 | TE 1/8BSP01 | HMV 160E | BH 160 / BH 160-4.8 | 239/800K | |
| H 39/800 E | OH 39/800HE | 750 | 800 | Tr 800x7 | 303 | 920 | | HME 30/800 | MS 30/800-750 | 237.80 | 10.30 | G1/8 | TE 1/8BSP01 | HMV 160E | BH 160 / BH 160-4.8 | 239/800K | C39/800K |
| H 30/800 | OH 30/800H | 750 | 800 | Tr 800x7 | 366 | 920 | | HM 30/800 | MS 30/750-800 | 235.60 | 10.30 | G1/8 | TE 1/8BSP01 | HMV 160E | BH 160 / BH 160-4.8 | 230/800K | |
| H 30/800 E | OH 30/800HE | 750 | 800 | Tr 800x7 | 366 | 920 | | HME 30/800 | MS 30/800-750 | 235.60 | 10.30 | G1/8 | TE 1/8BSP01 | HMV 160E | BH 160 / BH 160-4.8 | 230/800K | C30/800K |
| H 240/800 | OH 240/800H | 750 | 800 | Tr 800x7 | 475 | 920 | | HM 30/800 | MS 30/750-800 | 388.20 | 10.30 | G1/8 | TE 1/8BSP01 | HMV 160E | BH 160-4.8 | 240/800K30 | |
| H 31/800 TL | OH 31/800HTL | 750 | 800 | Tr 800x7 | 483 | 920 | | HM 30/800 | MS 30/750-800 | 388.20 | 10.30 | G1/8 | TE 1/8BSP01 | HMV 160E | BH 160 / BH 160-4.8 | 231/800K | |
| H 31/800 | OH 31/800H | 750 | 800 | Tr 800x7 | 505 | 1000 | | HM 31/800 | MS 31/750-800 | 535.00 | 10.30 | G1/8 | TE 1/8BSP01 | HMV 160E | BH 160 / BH 160-4.8 | 231/800K | |
| H 31/800 E | OH 31/800HE | 750 | 800 | Tr 800x7 | 505 | 1000 | | HME 31/800 | MS 31/800-750 | 535.00 | 10.30 | G1/8 | TE 1/8BSP01 | HMV 160E | BH 160 / BH 160-4.8 | C31/800K | |
| H 32/800 | OH 32/800H | 750 | 800 | Tr 800x7 | 618 | 1000 | | HM 31/800 | MS 31/750-800 | 611.00 | 10.30 | G1/8 | TE 1/8BSP01 | HMV 160E | BH 160 / BH 160-4.8 | 232/800K | |
| H 241/800 | OH 241/800H | 750 | 800 | Tr 800x7 | 627 | 1000 | | HM 31/800 | MS 31/750-800 | 610.00 | 10.30 | G1/8 | TE 1/8BSP01 | HMV 160E | BH 160-4.8 | 241/800K30 | |
| H 39/850 | OH 39/850H | 800 | 850 | Tr 850x7 | 308 | 980 | | HM 30/850 | MS 30/850-900 | 288.00 | 10.30 | G1/8 | TE 1/8BSP01 | HMV 170E | BH 160 / BH 160-4.8 | 239/850K | |
| H 39/850 E | OH 39/850HE | 800 | 850 | Tr 850x7 | 308 | 980 | | HME 30/850 | MS 30/900-850 | 288.00 | 10.30 | G1/8 | TE 1/8BSP01 | HMV 170E | BH 160 / BH 160-4.8 | 239/850K | C39/850K |
| H 30/850 | OH 30/850H | 800 | 850 | Tr 850x7 | 380 | 980 | | HM 30/850 | MS 30/850-900 | 341.00 | 10.30 | G1/8 | TE 1/8BSP01 | HMV 170E | BH 160 / BH 160-4.8 | 230/850K | |
| H 30/850 E | OH 30/850HE | 800 | 850 | Tr 850x7 | 380 | 980 | | HME 30/850 | MS 30/900-850 | 341.00 | 10.30 | G1/8 | TE 1/8BSP01 | HMV 170E | BH 160 / BH 160-4.8 | 230/850K | C30/850K |
| H 240/850 | OH 240/850H | 800 | 850 | Tr 850x7 | 495 | 980 | | HM 30/850 | MS 30/850-900 | 455.00 | 10.30 | G1/8 | TE 1/8BSP01 | HMV 170E | BH 160-4.8 | 240/850K30 | |
| H 31/850 TL | OH 31/850HTL | 800 | 850 | Tr 850x7 | 508 | 980 | | HM 30/850 | MS 30/850-900 | 455.00 | 10.30 | G1/8 | TE 1/8BSP01 | HMV 170E | BH 160 / BH 160-4.8 | 231/850K | |
| H 31/850 | OH 31/850H | 800 | 850 | Tr 850x7 | 536 | 1060 | | HM 31/850 | MS 31/850 | 616.00 | 10.30 | G1/8 | TE 1/8BSP01 | HMV 170E | BH 160 / BH 160-4.8 | 231/850K | |
| H 31/850 E | OH 31/850HE | 800 | 850 | Tr 850x7 | 536 | 1060 | | HME 31/850 | MS 31/850 | 616.00 | 10.30 | G1/8 | TE 1/8BSP01 | HMV 170E | BH 160 / BH 160-4.8 | C31/850K | |
| H 32/850 | OH 32/850H | 800 | 850 | Tr 850x7 | 651 | 1060 | | HM 31/850 | MS 31/850 | 696.00 | 10.30 | G1/8 | TE 1/8BSP01 | HMV 170E | BH 160 / BH 160-4.8 | 232/850K | |
| H 241/850 | OH 241/850H | 800 | 850 | Tr 850x7 | 658 | 1060 | | HM 31/850 | MS 31/850 | 696.00 | 10.30 | G1/8 | TE 1/8BSP01 | HMV 170E | BH 160-4.8 | 241/850K30 | |
| H 39/900 | OH 39/900H | 850 | 900 | Tr 900x7 | 326 | 1030 | | HM 30/900 | MS 30/850-900 | 335.00 | 10.29 | G1/8 | TE 1/8BSP01 | HMV 180E | BH 160 / BH 160-4.8 | 239/900K | |
| H 39/900 E | OH 39/900HE | 850 | 900 | Tr 900x7 | 326 | 1030 | | HME 30/900 | MS 30/900-850 | 335.00 | 10.29 | G1/8 | TE 1/8BSP01 | HMV 180E | BH 160 / BH 160-4.8 | 239/900K | C39/900K |
| H 30/900 | OH 30/900H | 850 | 900 | Tr 900x7 | 400 | 1030 | | HM 30/900 | MS 30/850-900 | 350.80 | 10.29 | G1/8 | TE 1/8BSP01 | HMV 180E | BH 160 / BH 160-4.8 | 230/900K | |
| H 30/900 E | OH 30/900HE | 850 | 900 | Tr 900x7 | 400 | 1030 | | HME 30/900 | MS 30/900-850 | 350.80 | 10.29 | G1/8 | TE 1/8BSP01 | HMV 180E | BH 160 / BH 160-4.8 | 230/900K | C30/900K |
| H 240/900 | OH 240/900H | 850 | 900 | Tr 900x7 | 520 | 1030 | | HM 30/900 | MS 30/850-900 | 510.00 | 10.29 | G1/8 | TE 1/8BSP01 | HMV 180E | BH 160-4.8 | 240/900K30 | |
| H 31/900 TL | OH 31/900HTL | 850 | 900 | Tr 900x7 | 532 | 1030 | | HM 30/900 | MS 30/850-900 | 513.00 | 10.29 | G1/8 | TE 1/8BSP01 | HMV 180E | BH 160 / BH 160-4.8 | 231/900K | |
| H 31/900 | OH 31/900H | 850 | 900 | Tr 900x7 | 557 | 1120 | | HM 31/900 | MS 31/900 | 677.00 | 10.29 | G1/8 | TE 1/8BSP01 | HMV 180E | BH 160 / BH 160-4.8 | 231/900K | |
| H 32/900 | OH 32/900H | 850 | 900 | Tr 900x7 | 660 | 1120 | | HM 31/900 | MS 31/900 | 775.00 | 10.29 | G1/8 | TE 1/8BSP01 | HMV 180E | BH 160 / BH 160-4.8 | 232/900K | |
| H 241/900 | OH 241/900H | 850 | 900 | Tr 900x7 | 685 | 1120 | | HM 31/900 | MS 31/900 | 760.00 | 10.29 | G1/8 | TE 1/8BSP01 | HMV 180E | BH 160-4.8 | 241/900K30 | |

* Exemplo do código da rosca: TR 300 x 4 TR: Rosca métrica, trapezoidal, 300: Diâmetro da rosca, 4: Passo da rosca.

* Sufixo TL: Buchas da série 3100 montada com porca HM 3000 e grampo de segurança MS 3000.



BUCHAS DE FIXAÇÃO H, OH...H - Para Eixos em mm



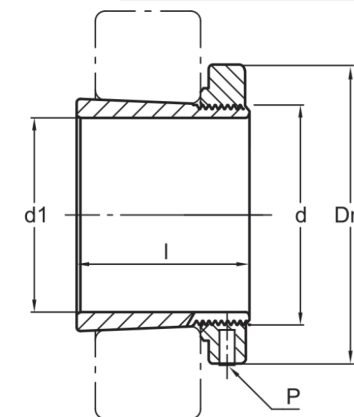
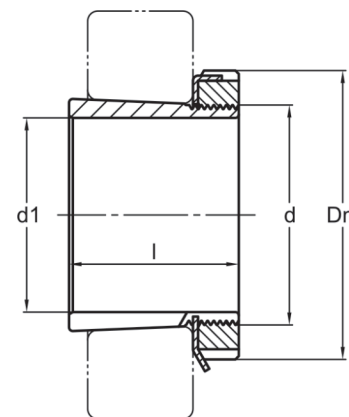
BUCHAS DE FIXAÇÃO H COM HM/MS

REPRESENTAÇÃO DA CANALETA DE ÓLEO
PARA BUCHAS HIDRÁULICAS OH...H

| Produto | Código (Hidráulica) | d1 (mm) | d (mm) | Rosca (mm) | l (mm) | Dm (mm) | P | Porca para Montagem | Arruela / Trava | Peso (Kg) | HIDRÁULICA | | FERRAMENTA DE MONTAGEM E DESMONTAGEM | | | | |
|--------------|---------------------|---------|--------|------------|--------|---------|---|---------------------|-----------------|-----------|------------|------|--------------------------------------|-----------------|---------------------|------------------|------------|
| | | | | | | | | | | | A | G1 | Tubo de extensão | Chave de Gancho | Porca Hidráulica | Bomba Hidráulica | Rolamentos |
| H 39/950 | OH 39/950H | 900 | 950 | Tr 950x8 | 344 | 1080 | | HM 30/950 | MS 30/950 | 363.00 | 10.03 | G1/8 | TE 1/8BSP01 | HMV 190E | BH 160 / BH 160-4.8 | 239/950K | |
| H 39/950 E | OH 39/950HE | 900 | 950 | Tr 950x8 | 344 | 1080 | | HME 30/950 | MS 30/950 | 363.00 | 10.03 | G1/8 | TE 1/8BSP01 | HMV 190E | BH 160 / BH 160-4.8 | 239/950K | C39/950K |
| H 30/950 | OH 30/950H | 900 | 950 | Tr 950x8 | 420 | 1080 | | HM 30/950 | MS 30/950 | 424.00 | 10.03 | G1/8 | TE 1/8BSP01 | HMV 190E | BH 160 / BH 160-4.8 | 230/950K | |
| H 30/950 E | OH 30/950HE | 900 | 950 | Tr 950x8 | 420 | 1080 | | HME 30/950 | MS 30/950 | 424.00 | 10.03 | G1/8 | TE 1/8BSP01 | HMV 190E | BH 160 / BH 160-4.8 | 230/950K | C30/950K |
| H 240/950 | OH 240/950H | 900 | 950 | Tr 950x8 | 557 | 1080 | | HM 30/950 | MS 30/950 | 560.00 | 10.03 | G1/8 | TE 1/8BSP01 | HMV 190E | BH 160-4.8 | 240/950K30 | |
| H 31/950 TL | OH 31/950HTL | 900 | 950 | Tr 950x8 | 558 | 1080 | | HM 30/950 | MS 30/950 | 65.00 | 10.03 | G1/8 | TE 1/8BSP01 | HMV 190E | BH 160 / BH 160-4.8 | 231/950K | |
| H 31/950 | OH 31/950H | 900 | 950 | Tr 950x8 | 583 | 1170 | | HM 31/950 | MS 31/950 | 738.00 | 10.03 | G1/8 | TE 1/8BSP01 | HMV 190E | BH 160 / BH 160-4.8 | 231/950K | |
| H 32/950 | OH 32/950H | 900 | 950 | Tr 950x8 | 675 | 1170 | | HM 31/950 | MS 31/950 | 835.00 | 10.03 | G1/8 | TE 1/8BSP01 | HMV 190E | BH 160 / BH 160-4.8 | 232/950K | |
| H 241/950 | OH 241/950H | 900 | 950 | Tr 950x8 | 715 | 1170 | | HM 31/950 | MS 31/950 | 850.00 | 10.03 | G1/8 | TE 1/8BSP01 | HMV 190E | BH 160-4.8 | 241/950K30 | |
| H 39/1000 | OH 39/1000H | 950 | 1000 | Tr 1000x8 | 358 | 1140 | | HM 30/1000 | MS 30/1000 | 373.00 | 10.03 | G1/8 | TE 1/8BSP01 | HMV 200E | BH 160 / BH 160-4.8 | 239/1000K | |
| H 30/1000 | OH 30/1000H | 950 | 1000 | Tr 1000x8 | 430 | 1140 | | HM 30/1000 | MS 30/1000 | 426.00 | 10.03 | G1/8 | TE 1/8BSP01 | HMV 200E | BH 160 / BH 160-4.8 | 230/1000K | |
| H 30/1000 E | OH 30/1000HE | 950 | 1000 | Tr 1000x8 | 430 | 1140 | | HME 30/1000 | MS 30/1000 | 426.00 | 10.03 | G1/8 | TE 1/8BSP01 | HMV 200E | BH 160 / BH 160-4.8 | 230/1000K | C30/1000K |
| H 240/1000 | OH 240/1000H | 950 | 1000 | Tr 1000x8 | 562 | 1140 | | HM 30/1000 | MS 30/1000 | 539.00 | 10.03 | G1/8 | TE 1/8BSP01 | HMV 200E | BH 160-4.8 | 240/1000K30 | |
| H 31/1000 TL | OH 31/1000HTL | 950 | 1000 | Tr 1000x8 | 584 | 1140 | | HM 30/1000 | MS 30/1000 | 622.00 | 10.03 | G1/8 | TE 1/8BSP01 | HMV 200E | BH 160 / BH 160-4.8 | 231/1000K | |
| H 31/1000 | OH 31/1000H | 950 | 1000 | Tr 1000x8 | 609 | 1240 | | HM 31/1000 | MS 31/1000 | 842.00 | 10.03 | G1/8 | TE 1/8BSP01 | HMV 200E | BH 160 / BH 160-4.8 | 231/1000K | |
| H 31/1000 E | OH 31/1000HE | 950 | 1000 | Tr 1000x8 | 609 | 1240 | | HME 31/1000 | MS 31/1000 | 842.00 | 10.03 | G1/8 | TE 1/8BSP01 | HMV 200E | BH 160 / BH 160-4.8 | 231/1000K | C31/1000K |
| H 32/1000 | OH 32/1000H | 950 | 1000 | Tr 1000x8 | 707 | 1240 | | HM 31/1000 | MS 31/1000 | 952.00 | 10.00 | G1/8 | TE 1/8BSP01 | HMV 200E | BH 160 / BH 160-4.8 | 232/1000K | |
| H 241/1000 | OH 241/1000H | 950 | 1000 | Tr 1000x8 | 755 | 1240 | | HM 31/1000 | MS 31/1000 | 910.00 | 10.03 | G1/8 | TE 1/8BSP01 | HMV 200E | BH 160-4.8 | 241/1000K30 | |
| H 39/1060 | OH 39/1060H | 1000 | 1060 | Tr 1060x8 | 372 | 1200 | | HM 30/1060 | MS 30/1000 | 490.00 | 12.53 | G1/4 | TE 1/4BSP 01 | HMV 212E | BH 160 / BH 160-4.8 | 239/1060K | |
| H 39/1060 E | OH 39/1060HE | 1000 | 1060 | Tr 1060x8 | 372 | 1200 | | HME 30/1060 | MS 30/1000 | 490.00 | 12.53 | G1/4 | TE 1/4BSP 01 | HMV 212E | BH 160 / BH 160-4.8 | 239/1060K | C39/1060K |
| H 30/1060 | OH 30/1060H | 1000 | 1060 | Tr 1060x8 | 447 | 1200 | | HM 30/1060 | MS 30/1000 | 571.00 | 12.53 | G1/4 | TE 1/4BSP 01 | HMV 212E | BH 160 / BH 160-4.8 | 230/1060K | |
| H 240/1060 | OH 240/1060H | 1000 | 1060 | Tr 1060x8 | 588 | 1200 | | HM 30/1060 | MS 30/1000 | 710.00 | 12.53 | G1/4 | TE 1/4BSP 01 | HMV 212E | BH 160-4.8 | 240/1060K30 | |
| H 31/1060 TL | OH 31/1060HTL | 1000 | 1060 | Tr 1060x8 | 597 | 1200 | | HM 30/1060 | MS 30/1000 | 744.00 | 12.53 | G1/4 | TE 1/4BSP 01 | HMV 212E | BH 160 / BH 160-4.8 | 231/1060K | |
| H 31/1060 | OH 31/1060H | 1000 | 1060 | Tr 1060x8 | 622 | 1300 | | HM 31/1060 | MS 31/1000 | 984.00 | 12.53 | G1/4 | TE 1/4BSP 01 | HMV 212E | BH 160 / BH 160-4.8 | 231/1060K | |
| H 241/1060 | OH 241/1060H | 1000 | 1060 | Tr 1060x8 | 775 | 1300 | | HM 31/1060 | MS 31/1000 | 1104.00 | 12.53 | G1/4 | TE 1/4BSP 01 | HMV 212E | BH 160-4.8 | 241/1060K30 | |



BUCHAS DE FIXAÇÃO
HE, HA, HS - Para Eixos em Polegadas



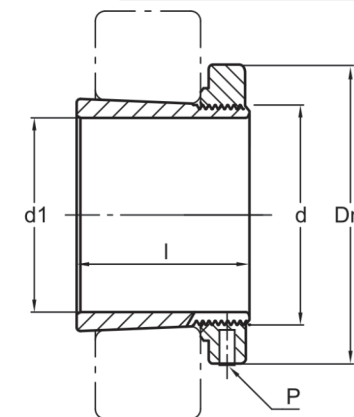
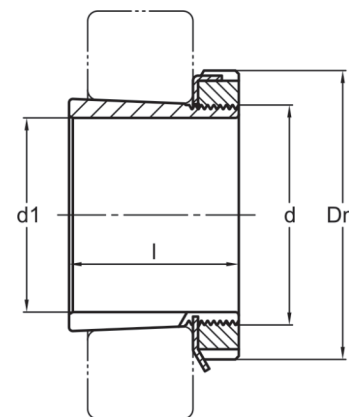
BUCHAS DE FIXAÇÃO HE, HA, HS

BUCHAS DE FIXAÇÃO H...E COM PORCA KMFE

| Produto | Código (Hidráulica) | d1 (Polegada) | d (mm) | Rosca (mm) | l (mm) | Dm (mm) | P | Porca para Montagem | Arruela / Trava | Peso (Kg) | HIDRÁULICA | | FERRAMENTA DE MONTAGEM E DESMONTAGEM | | | | | |
|-------------|---------------------|---------------|--------|------------|----------|---------|----|---------------------|-----------------|-----------|------------|----|--------------------------------------|-----------------|------------------|---------------------|------------|-------------|
| | | | | | | | | | | | A | G1 | Tubo de extensão | Chave de Gancho | Porca Hidráulica | Bomba Hidráulica | Rolamentos | |
| HE/HS 204 | | (5/8") | 15.87 | 20 | M 20x1 | 24 | 32 | KM 4 | MB 4 | 0.41 | | | HN 4 | | 1204K | | | |
| HE/HS 304 | | (5/8") | 15.87 | 20 | M 20x1 | 28 | 32 | KM 4 | MB 4 | 0.05 | | | HN 4 | | 1304K | 2204K | | |
| HE/HS 304 E | | (5/8") | 15.87 | 20 | M 20x1 | 28 | 32 | M5 KMFE 4 | | 0.06 | | | HN 4 | | | | | |
| HE/HS 2304 | | (5/8") | 15.87 | 20 | M 20x1 | 31 | 32 | KM 4 | MB 4 | 0.06 | | | HN 4 | | 2304K | | | |
| HA 204 | | (11/16") | 17.46 | 20 | M 20x1 | 24 | 32 | KM 4 | MB 4 | 0.04 | | | HN 4 | | 1204K | | | |
| HA 304 | | (11/16") | 17.46 | 20 | M 20x1 | 28 | 32 | KM 4 | MB 4 | 0.05 | | | HN 4 | | 1304K | 2204K | | |
| HA 304 E | | (11/16") | 17.46 | 20 | M 20x1 | 28 | 32 | M5 KMFE 4 | | 0.05 | | | HN 4 | | | | | |
| HA 2304 | | (11/16") | 17.46 | 20 | M 20x1 | 31 | 32 | KM 4 | MB 4 | 0.05 | | | HN 4 | | 2304K | | | |
| HE 205 | | (3/4") | 19.05 | 25 | M 25x1,5 | 26 | 38 | KM 5 | MB 5 | 0.07 | | | HN 5 | | 1205K | 20205K | | |
| HE 305 | | (3/4") | 19.05 | 25 | M 25x1,5 | 29 | 38 | KM 5 | MB 5 | 0.07 | | | HN 5 | | 1305K | 20305K 2205K 22205K | | |
| HE 305 E | | (3/4") | 19.05 | 25 | M 25x1,5 | 29 | 38 | M5 KMFE 5 | | 0.09 | | | HN 5 | | | C2205K 2205-2RSK | | |
| HE 2305 | | (3/4") | 19.05 | 25 | M 25x1,5 | 35 | 38 | KM 5 | MB 5 | 0.09 | | | HN 5 | | 2305K | UK205 UK305 | 2305-2RSK | YSA 205-2FK |
| HS 206 | | (7/8") | 22.22 | 30 | M 30x1,5 | 27 | 45 | KM 6 | MB 6 | 0.11 | | | HN 6 | | 1206K | 20206K | | |
| HS 306 | | (7/8") | 22.22 | 30 | M 30x1,5 | 31 | 45 | KM 6 | MB 6 | 0.12 | | | HN 6 | | 1306K | 20306K 2206K 21306K | 22206K | |
| HS 306 E | | (7/8") | 22.22 | 30 | M 30x1,5 | 31 | 45 | M5 KMFE 6 | | 0.14 | | | HN 6 | | | C2206K | 2206-2RSK | |
| HS 2306 | | (7/8") | 22.22 | 30 | M 30x1,5 | 38 | 45 | KM 6 | MB 6 | 0.15 | | | HN 6 | | 2306K | UK206 UK306 | 2306-2RSK | YSA 206-2FK |
| HA 206 | | (15/16") | 23.81 | 30 | M 30x1,5 | 27 | 45 | KM 6 | MB 6 | 0.10 | | | HN 6 | | 1206K | 20206K | | |
| HA 306 | | (15/16") | 23.81 | 30 | M 30x1,5 | 31 | 45 | KM 6 | MB 6 | 0.11 | | | HN 6 | | 1306K | 20306K 2206K 21306K | 22206K | |
| HA 306 E | | (15/16") | 23.81 | 30 | M 30x1,5 | 31 | 45 | M5 KMFE 6 | | 0.13 | | | HN 6 | | | C2206K | 2206-2RSK | |
| HA 2306 | | (15/16") | 23.81 | 30 | M 30x1,5 | 38 | 45 | KM 6 | MB 6 | 0.13 | | | HN 6 | | 2306K | UK206 UK306 | 2306-2RSK | YSA 206-2FK |
| HE 206 | | (1") | 25.4 | 30 | M 30x1,5 | 27 | 45 | KM 6 | MB 6 | 0.08 | | | HN 6 | | 1206K | 20206K | | |
| HE 306 | | (1") | 25.4 | 30 | M 30x1,5 | 31 | 45 | KM 6 | MB 6 | 0.09 | | | HN 6 | | 1306K | 20306K 2206K 21306K | 22206K | |
| HE 306 E | | (1") | 25.4 | 30 | M 30x1,5 | 31 | 45 | M5 KMFE 6 | | 0.11 | | | HN 6 | | | C2206K | 2206-2RSK | |
| HE 2306 | | (1") | 25.4 | 30 | M 30x1,5 | 38 | 45 | KM 6 | MB 6 | 0.10 | | | HN 6 | | 2306K | UK206 UK306 | 2306-2RSK | YSA 206-2FK |
| HE/HS 207 | | (1.1/8") | 28.57 | 35 | M 35x1,5 | 29 | 52 | KM 7 | MB 7 | 0.13 | | | HN 7 | | 1207K | 20207K | | |
| HE/HS 307 | | (1.1/8") | 28.57 | 35 | M 35x1,5 | 35 | 52 | KM 7 | MB 7 | 0.15 | | | HN 7 | | 1307K | 20307K 2207K 21307K | 22207K | |
| HE/HS 307 E | | (1.1/8") | 28.57 | 35 | M 35x1,5 | 35 | 52 | M5 KMFE 7 | | 0.17 | | | HN 7 | | | C2207K | 2207-2RSK | |
| HE/HS 2307 | | (1.1/8") | 28.57 | 35 | M 35x1,5 | 43 | 52 | KM 7 | MB 7 | 0.18 | | | HN 7 | | 2307K | UK207 UK307 | | YSA 207-2FK |
| HA 207 | | (1.3/16") | 30.16 | 35 | M 35x1,5 | 29 | 52 | KM 7 | MB 7 | 0.13 | | | HN 7 | | 1207K | 20207K | | |
| HA 307 | | (1.3/16") | 30.16 | 35 | M 35x1,5 | 35 | 52 | KM 7 | MB 7 | 0.13 | | | HN 7 | | 1307K | 20307K 2207K 21307K | 22207K | |
| HA 307 E | | (1.3/16") | 30.16 | 35 | M 35x1,5 | 35 | 52 | M5 KMFE 7 | | 0.15 | | | HN 7 | | | C2207K | 2207-2RSK | |
| HA 2307 | | (1.3/16") | 30.16 | 35 | M 35x1,5 | 43 | 52 | KM 7 | MB 7 | 0.15 | | | HN 7 | | 2307K | UK207 UK307 | | YSA 207-2FK |



BUCHAS DE FIXAÇÃO HE, HA, HS - Para Eixos em Polegadas



BUCHAS DE FIXAÇÃO HE, HA, HS

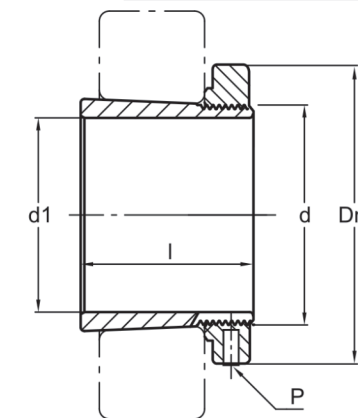
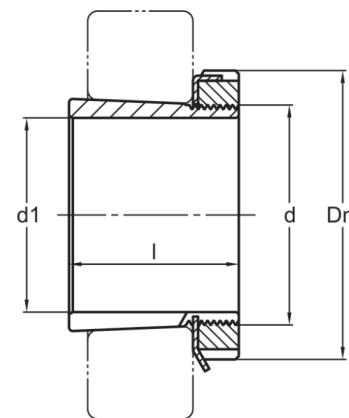
BUCHAS DE FIXAÇÃO H...E COM PORCA KMFE

| Produto | Código (Hidráulica) | d1 (Polegada) | d (mm) | Rosca (mm) | l (mm) | Dm (mm) | P | Porca para Montagem | Arruela / Trava | Peso (Kg) | HIDRÁULICA | | FERRAMENTA DE MONTAGEM E DESMONTAGEM | | | Rolamentos | | | | | | |
|-----------|---------------------|---------------|--------|------------|--------|---------|----|---------------------|-----------------|-----------|------------|----|--------------------------------------|-----------------|----------------------------------|------------------|--------|--------|-------|---------------|---------------|-------------|
| | | | | | | | | | | | A | G1 | Tubo de extensão | Chave de Gancho | Porca Hidráulica | Bomba Hidráulica | | | | | | |
| HE 208 | (1.1/4") | 31.75 | 40 | M 40x1,5 | 31 | 58 | | KM 8 | MB 8 | 0.19 | | | HN 8 | | 1208K | 20208K | | | | | | |
| HE 308 | (1.1/4") | 31.75 | 40 | M 40x1,5 | 36 | 58 | | KM 8 | MB 8 | 0.21 | | | HN 8 | | 1308K | 20308K | 2208K | 21308K | | 22208K | | |
| HE 308 E | (1.1/4") | 31.75 | 40 | M 40x1,5 | 36 | 58 | M6 | KMFE 8 | | 0.19 | | | HN 8 | | C2208K | | | | | 2208-2RSK | | |
| HE 2308 | (1.1/4") | 31.75 | 40 | M 40x1,5 | 46 | 58 | | KM 8 | MB 8 | 0.20 | | | HN 8 | | 22308K | 2308K | UK208 | UK308 | | 2308-2RSK | YSA 208-2FK | |
| HE 2308 E | (1.1/4") | 31.75 | 40 | M 40x1,5 | 46 | 58 | M6 | KMFE 8 | | 0.27 | | | HN 8 | | | | | | | BS2-2208-2CSK | | |
| HA 208 | (1.5/16") | 33.34 | 40 | M 40x1,5 | 31 | 58 | | KM 8 | MB 8 | 0.17 | | | HN 8 | | 1208K | 20208K | | | | | | |
| HA 308 | (1.5/16") | 33.34 | 40 | M 40x1,5 | 36 | 58 | | KM 8 | MB 8 | 0.19 | | | HN 8 | | 1308K | 20308K | 2208K | 21308K | | 22208K | | |
| HA 308 E | (1.5/16") | 33.34 | 40 | M 40x1,5 | 36 | 58 | M6 | KMFE 8 | | 0.21 | | | HN 8 | | C2208K | | | | | 2208-2RSK | | |
| HA 2308 | (1.5/16") | 33.34 | 40 | M 40x1,5 | 46 | 58 | | KM 8 | MB 8 | 0.22 | | | HN 8 | | 22308K | 2308K | UK208 | UK308 | | 2308-2RSK | YSA 208-2FK | |
| HA 2308 E | (1.5/16") | 33.34 | 40 | M 40x1,5 | 46 | 58 | M6 | KMFE 8 | | 0.25 | | | HN 8 | | | | | | | BS2-2208-2CSK | | |
| HS 208 | (1.3/8") | 34.92 | 40 | M 40x1,5 | 31 | 58 | | KM 8 | MB 8 | 0.16 | | | HN 8 | | 1208K | 20208K | | | | | | |
| HS 308 | (1.3/8") | 34.92 | 40 | M 40x1,5 | 36 | 58 | | KM 8 | MB 8 | 0.17 | | | HN 8 | | 1308K | 20308K | 2208K | 21308K | | 22208K | | |
| HS 308 E | (1.3/8") | 34.92 | 40 | M 40x1,5 | 36 | 58 | M6 | KMFE 8 | | 0.19 | | | HN 8 | | C2208K | | | | | 2208-2RSK | | |
| HS 2308 | (1.3/8") | 34.92 | 40 | M 40x1,5 | 46 | 58 | | KM 8 | MB 8 | 0.20 | | | HN 8 | | 22308K | 2308K | UK208 | UK308 | | 2308-2RSK | YSA 208-2FK | |
| HS 2308 E | (1.3/8") | 34.92 | 40 | M 40x1,5 | 46 | 58 | M6 | KMFE 8 | | 0.22 | | | HN 8 | | | | | | | BS2-2208-2CSK | | |
| HA 209 | (1.7/16") | 36.51 | 45 | M 45x1,5 | 33 | 65 | | KM 9 | MB 9 | 0.25 | | | HN 9 | | 1209K | 20209K | | | | | | |
| HA 309 | (1.7/16") | 36.51 | 45 | M 45x1,5 | 39 | 65 | | KM 9 | MB 9 | 0.27 | | | HN 9 | | 1309K | 20309K | 21309K | 2209K | | E2.22209K | 22209K | |
| HA 309 E | (1.7/16") | 36.51 | 45 | M 45x1,5 | 39 | 65 | M6 | KMFE 9 | | 0.31 | | | HN 9 | | C2209K | | | | | BS2-2209-2CSK | | |
| HA 2309 | (1.7/16") | 36.51 | 45 | M 45x1,5 | 50 | 65 | | KM 9 | MB 9 | 0.35 | | | HN 9 | | 22309K | 2309K | UK209 | UK309 | | 2309-2RSK | YSA 209-2FK | |
| HE 209 | (1.1/2") | 38.1 | 45 | M 45x1,5 | 33 | 65 | | KM 9 | MB 9 | 0.22 | | | HN 9 | | 1209K | 20209K | | | | | | |
| HE 309 | (1.1/2") | 38.1 | 45 | M 45x1,5 | 39 | 65 | | KM 9 | MB 9 | 0.25 | | | HN 9 | | 1309K | 20309K | 21309K | 2209K | | E2.22209K | 22209K | |
| HE 309 E | (1.1/2") | 38.1 | 45 | M 45x1,5 | 39 | 65 | M6 | KMFE 9 | | 0.26 | | | HN 9 | | C2209K | | | | | BS2-2209-2CSK | | |
| HE 2309 | (1.1/2") | 38.1 | 45 | M 45x1,5 | 50 | 65 | | KM 9 | MB 9 | 0.30 | | | HN 9 | | 22309K | 2309K | UK209 | UK309 | | 2309-2RSK | YSA 209-2FK | |
| HS 210 | (1.5/8") | 41.27 | 50 | M 50x1,5 | 35 | 70 | | KM 10 | MB 10 | 0.30 | | | HN 10 | HMV 10E | BH 100-0,7 / BH 160 / BH 160-4.8 | 1210K | 20210K | | | | | |
| HS 310 | (1.5/8") | 41.27 | 50 | M 50x1,5 | 42 | 70 | | KM 10 | MB 10 | 0.34 | | | HN 10 | HMV 10E | BH 100-0,7 / BH 160 / BH 160-4.8 | 1310K | 20310K | 21310K | 2210K | | E2.22210K | 22210K |
| HS 310 E | (1.5/8") | 41.27 | 50 | M 50x1,5 | 42 | 70 | M6 | KMFE 10 | | 0.35 | | | HN 10 | HMV 10E | BH 100-0,7 / BH 160 / BH 160-4.8 | C2210K | | | | 2210-2RSK | BS2-2210-2CSK | |
| HS 2310 | (1.5/8") | 41.27 | 50 | M 50x1,5 | 55 | 70 | | KM 10 | MB 10 | 0.41 | | | HN 10 | HMV 10E | BH 100-0,7 / BH 160 / BH 160-4.8 | 22310K | 2310K | UK210 | UK310 | | 2310-2RSK | YSA 210-2FK |
| HA 210 | (1.11/16") | 42.86 | 50 | M 50x1,5 | 35 | 70 | | KM 10 | MB 10 | 0.27 | | | HN 10 | HMV 10E | BH 100-0,7 / BH 160 / BH 160-4.8 | 1210K | 20210K | | | | | |
| HA 310 | (1.11/16") | 42.86 | 50 | M 50x1,5 | 42 | 70 | | KM 10 | MB 10 | 0.31 | | | HN 10 | HMV 10E | BH 100-0,7 / BH 160 / BH 160-4.8 | 1310K | 20310K | 21310K | 2210K | | E2.22210K | 22210K |
| HA 310 E | (1.11/16") | 42.86 | 50 | M 50x1,5 | 42 | 70 | M6 | KMFE 10 | | 0.32 | | | HN 10 | HMV 10E | BH 100-0,7 / BH 160 / BH 160-4.8 | C2210K | | | | 2210-2RSK | BS2-2210-2CS | |
| HA 2310 | (1.11/16") | 42.86 | 50 | M 50x1,5 | 55 | 70 | | KM 10 | MB 10 | 0.37 | | | HN 10 | HMV 10E | BH 100-0,7 / BH 160 / BH 160-4.8 | 22310K | 310K | UK210 | UK310 | | K2310-2RSK | YSA 210-2FK |
| HE 210 | (1.3/4") | 44.45 | 50 | M 50x1,5 | 35 | 70 | | KM 10 | MB 10 | 0.25 | | | HN 10 | HMV 10E | BH 100-0,7 / BH 160 / BH 160-4.8 | 1210K | 20210K | | | | | |
| HE 310 | (1.3/4") | 44.45 | 50 | M 50x1,5 | 42 | 70 | | KM 10 | MB 10 | 0.28 | | | HN 10 | HMV 10E | BH 100-0,7 / BH 160 / BH 160-4.8 | 1310K | 20310K | 21310K | 2210K | | E2.22210K | 22210K |

* Exemplo do código da rosca: M 50 x 1,5 M: Rosca métrica, 50: Diâmetro da rosca, 1,5: Passo da rosca.



BUCHAS DE FIXAÇÃO
HE, HA, HS - Para Eixos em Polegadas



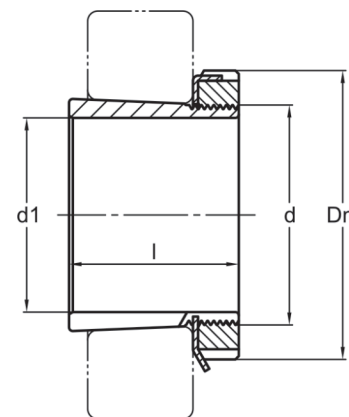
BUCHAS DE FIXAÇÃO HE, HA, HS

BUCHAS DE FIXAÇÃO H...E COM PORCA KMFE

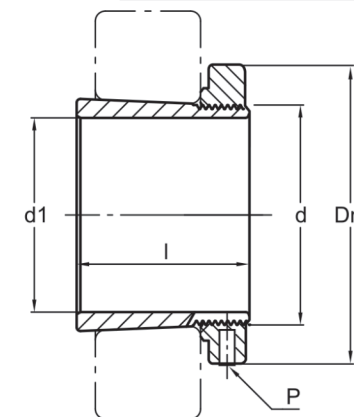
| Produto | Código (Hidráulica) | d1 (Polegada) | d (mm) | Rosca (mm) | l (mm) | Dm (mm) | P | Porca para Montagem | Arruela / Trava | Peso (Kg) | HIDRÁULICA | | FERRAMENTA DE MONTAGEM E DESMONTAGEM | | | | | | | | | |
|------------|---------------------|---------------|--------|------------|----------|---------|----|---------------------|-----------------|-----------|------------|----|--------------------------------------|-----------------|----------------------------------|----------------------------------|------------|--------|-----------|---------------|---------------|--------|
| | | | | | | | | | | | A | G1 | Tubo de extensão | Chave de Gancho | Porca Hidráulica | Bomba Hidráulica | Rolamentos | | | | | |
| HE 310 E | | (1.3/4") | 44.45 | 50 | M 50x1,5 | 42 | 70 | M6 | KMFE 10 | | 0.29 | | | HN 10 | HMV 10E | BH 100-0,7 / BH 160 / BH 160-4.8 | C2210K | 2310K | 2210-2RSK | BS2-2210-2CSK | | |
| HE 2310 | | (1.3/4") | 44.45 | 50 | M 50x1,5 | 55 | 70 | | MB 10 | 0.33 | | | HN 10 | HMV 10E | BH 100-0,7 / BH 160 / BH 160-4.8 | 22310K | | UK210 | UK310 | 2310-2RSK | YSA 210-2FK | |
| HS 211 | | (1.7/8") | 47.62 | 55 | M 55x1,5 | 37 | 75 | | MB 11 | 0.33 | | | HN 11 | HMV 11x1.5E | BH 100-0,7 / BH 160 / BH 160-4.8 | 1211K | 20211K | | | | | |
| HS 311 | | (1.7/8") | 47.62 | 55 | M 55x1,5 | 45 | 75 | M6 | MB 11 | 0.37 | | | HN 11 | HMV 11x1.5E | BH 100-0,7 / BH 160 / BH 160-4.8 | 1311K | 20311K | 21311K | 2211K | | 22211K | |
| HS 311 E | | (1.7/8") | 47.62 | 55 | M 55x1,5 | 45 | 75 | | KMFE 11X1.5 | 0.39 | | | HN 11 | HMV 11x1.5E | BH 100-0,7 / BH 160 / BH 160-4.8 | C2211K | | | | 2211-2RSK | BS2-2211-2CSK | |
| HS 2311 | | (1.7/8") | 47.62 | 55 | M 55x1,5 | 59 | 75 | | MB 11 | 0.46 | | | HN 11 | HMV 11x1.5E | BH 100-0,7 / BH 160 / BH 160-4.8 | 22311K | 2311K | UK211 | UK311 | | YSA 211-2FK | |
| HA 211 | | (1.15/16") | 49.21 | 55 | M 55x1,5 | 37 | 75 | | MB 11 | 0.29 | | | HN 11 | HMV 11x1.5E | BH 100-0,7 / BH 160 / BH 160-4.8 | 1211K | 20211K | | | | | |
| HA 311 | | (1.15/16") | 49.21 | 55 | M 55x1,5 | 45 | 75 | M6 | MB 11 | 0.33 | | | HN 11 | HMV 11x1.5E | BH 100-0,7 / BH 160 / BH 160-4.8 | 1311K | 20311K | 21311K | 2211K | | 22211K | |
| HA 311 E | | (1.15/16") | 49.21 | 55 | M 55x1,5 | 45 | 75 | | KMFE 11X1.5 | 0.35 | | | HN 11 | HMV 11x1.5E | BH 100-0,7 / BH 160 / BH 160-4.8 | C2211K | | | | 2211-2RSK | BS2-2211-2CSK | |
| HA 2311 | | (1.15/16") | 49.21 | 55 | M 55x1,5 | 59 | 75 | | MB 11 | 0.40 | | | HN 11 | HMV 11x1.5E | BH 100-0,7 / BH 160 / BH 160-4.8 | 22311K | 2311K | UK211 | UK311 | | YSA 211-2FK | |
| HE 211 | | (2") | 50.8 | 55 | M 55x1,5 | 37 | 75 | | MB 11 | 0.26 | | | HN 11 | HMV 11x1.5E | BH 100-0,7 / BH 160 / BH 160-4.8 | 1211K | 20211K | | | | | |
| HE 311 | | (2") | 50.8 | 55 | M 55x1,5 | 45 | 75 | M6 | MB 11 | 0.29 | | | HN 11 | HMV 11x1.5E | BH 100-0,7 / BH 160 / BH 160-4.8 | 1311K | 20311K | 21311K | 2211K | | 22211K | |
| HE 311 E | | (2") | 50.8 | 55 | M 55x1,5 | 45 | 75 | | KMFE 11X1.5 | 0.32 | | | HN 11 | HMV 11x1.5E | BH 100-0,7 / BH 160 / BH 160-4.8 | C2211K | | | | 2211-2RSK | BS2-2211-2CSK | |
| HE 2311 | | (2") | 50.8 | 55 | M 55x1,5 | 59 | 75 | | MB 11 | 0.35 | | | HN 11 | HMV 11x1.5E | BH 100-0,7 / BH 160 / BH 160-4.8 | 22311K | 2311K | UK211 | UK311 | | YSA 211-2FK | |
| HEHS 212 | | (2.1/8") | 53.97 | 60 | M 60x1,5 | 38 | 80 | | MB 12 | 0.32 | | | HN 12 | HMV 12x1.5E | BH 100-0,7 / BH 160 / BH 160-4.8 | 1212K | 20212K | | | | | |
| HEHS 312 | | (2.1/8") | 53.97 | 60 | M 60x1,5 | 47 | 80 | M6 | MB 12 | 0.37 | | | HN 12 | HMV 12x1.5E | BH 100-0,7 / BH 160 / BH 160-4.8 | 1312K | 20312K | 21312K | E2.22212K | 2212K | | 22212K |
| HEHS 312 E | | (2.1/8") | 53.97 | 60 | M 60x1,5 | 47 | 80 | | KMFE 12X1.5 | 0.41 | | | HN 12 | HMV 12x1.5E | BH 100-0,7 / BH 160 / BH 160-4.8 | C2212K | | | | 2212-2RSK | BS2-2212-2CSK | |
| HEHS 2312 | | (2.1/8") | 53.97 | 60 | M 60x1,5 | 62 | 80 | | MB 12 | 0.47 | | | HN 12 | HMV 12x1.5E | BH 100-0,7 / BH 160 / BH 160-4.8 | 22312K | 2312K | UK212 | UK312 | | YSA 212-2FK | |
| HA 212 | | (2.3/16") | 55.56 | 60 | M 60x1,5 | 38 | 80 | | MB 12 | 0.29 | | | HN 12 | HMV 12x1.5E | BH 100-0,7 / BH 160 / BH 160-4.8 | 1212K | 20212K | | | | | |
| HA 312 | | (2.3/16") | 55.56 | 60 | M 60x1,5 | 47 | 80 | M6 | MB 12 | 0.33 | | | HN 12 | HMV 12x1.5E | BH 100-0,7 / BH 160 / BH 160-4.8 | 1312K | 20312K | 21312K | E2.22212K | 2212K | | 22212K |
| HA 312 E | | (2.3/16") | 55.56 | 60 | M 60x1,5 | 47 | 80 | | KMFE 12X1.5 | 0.35 | | | HN 12 | HMV 12x1.5E | BH 100-0,7 / BH 160 / BH 160-4.8 | C2212K | | | | 2212-2RSK | BS2-2212-2CSK | |
| HA 213 | | (2.3/16") | 55.56 | 65 | M 65x1,5 | 40 | 85 | | MB 13 | 0.46 | | | HN 13 | HMV 13x1.5E | BH 100-0,7 / BH 160 / BH 160-4.8 | 1213K | 20213K | | | | | |
| HA 313 | | (2.3/16") | 55.56 | 65 | M 65x1,5 | 50 | 85 | M6 | MB 13 | 0.54 | | | HN 13 | HMV 13x1.5E | BH 100-0,7 / BH 160 / BH 160-4.8 | 1313K | 20313K | 21313K | E2.22213K | | | 22213K |
| HA 313 E | | (2.3/16") | 55.56 | 65 | M 65x1,5 | 50 | 85 | | KMFE 13X1.5 | 0.59 | | | HN 13 | HMV 13x1.5E | BH 100-0,7 / BH 160 / BH 160-4.8 | C2213K | | | | 2213-2RSK | | |
| HA 2313 | | (2.3/16") | 55.56 | 65 | M 65x1,5 | 65 | 85 | M6 | MB 13 | 0.68 | | | HN 13 | HMV 13x1.5E | BH 100-0,7 / BH 160 / BH 160-4.8 | 22313K | 2313K | UK213 | UK313 | | YSA 213-2FK | |
| HA 2313 E | | (2.3/16") | 55.56 | 65 | M 65x1,5 | 65 | 85 | | KMFE 13X1.5 | 0.71 | | | HN 13 | HMV 13x1.5E | BH 100-0,7 / BH 160 / BH 160-4.8 | | | | | | BS2-2213-2CSK | |
| HE 213 | | (2.1/4") | 57.15 | 65 | M 65x1,5 | 40 | 85 | | MB 13 | 0.42 | | | HN 13 | HMV 13x1.5E | BH 100-0,7 / BH 160 / BH 160-4.8 | 1213K | 20213K | | | | | |
| HE 313 | | (2.1/4") | 57.15 | 65 | M 65x1,5 | 50 | 85 | | MB 13 | 0.49 | | | HN 13 | HMV 13x1.5E | BH 100-0,7 / BH 160 / BH 160-4.8 | 1313K | 20313K | 21313K | E2.22213K | | | 22213K |
| HE 313 E | | (2.1/4") | 57.15 | 65 | M 65x1,5 | 50 | 85 | M6 | MB 13 | 0.53 | | | HN 13 | HMV 13x1.5E | BH 100-0,7 / BH 160 / BH 160-4.8 | C2213K | | | | 2213-2RSK | | |
| HE 2313 | | (2.1/4") | 57.15 | 65 | M 65x1,5 | 65 | 85 | | MB 13 | 0.62 | | | HN 13 | HMV 13x1.5E | BH 100-0,7 / BH 160 / BH 160-4.8 | 22313K | 2313K | UK213 | UK313 | | YSA 213-2FK | |
| HE 2313 E | | (2.1/4") | 57.15 | 65 | M 65x1,5 | 65 | 85 | M6 | MB 13 | 0.65 | | | HN 13 | HMV 13x1.5E | BH 100-0,7 / BH 160 / BH 160-4.8 | | | | | | BS2-2213-2CSK | |

BUCHAS DE FIXAÇÃO

HE, HA, HS - Para Eixos em Polegadas



BUCHAS DE FIXAÇÃO HE, HA, HS



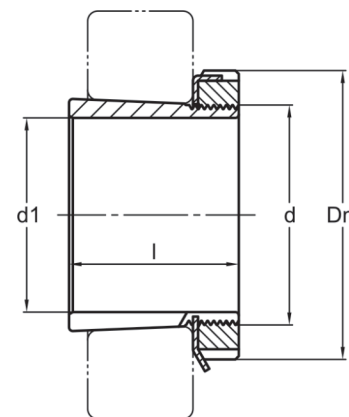
BUCHAS DE FIXAÇÃO H...E COM PORCA KMFE

| Produto | Código (Hidráulica) | d1 (Polegada) | d (mm) | Rosca (mm) | l (mm) | Dm (mm) | P | Porca para Montagem | Arruela / Trava | Peso (Kg) | HIDRÁULICA | | FERRAMENTA DE MONTAGEM E DESMONTAGEM | | | | | | | |
|-----------|---------------------|---------------|--------|------------|--------|---------|----|---------------------|-----------------|-----------|------------|----|--------------------------------------|-----------------|----------------------------------|------------------|------------|--------|-----------|---------------|
| | | | | | | | | | | | A | G1 | Tubo de extensão | Chave de Gancho | Porca Hidráulica | Bomba Hidráulica | Rolamentos | | | |
| HS 213 | (2.3/8") | 60.32 | 65 | M 65x1,5 | 40 | 85 | | KM 13X1.5 | MB 13 | 0.35 | | | HN 13 | HMV 13x1.5E | BH 100-0,7 / BH 160 / BH 160-4.8 | 1213K | 20213K | | | |
| HS 313 | (2.3/8") | 60.32 | 65 | M 65x1,5 | 50 | 85 | | KM 13X1.5 | MB 13 | 0.40 | | | HN 13 | HMV 13x1.5E | BH 100-0,7 / BH 160 / BH 160-4.8 | 1313K | 20313K | 21313K | E2.22213K | 22213K |
| HS 313 E | (2.3/8") | 60.32 | 65 | M 65x1,5 | 50 | 85 | M6 | KMFE 13X1.5 | | 0.44 | | | HN 13 | HMV 13x1.5E | BH 100-0,7 / BH 160 / BH 160-4.8 | C2213K | | | 2213-2RSK | |
| HS 2313 | (2.3/8") | 60.32 | 65 | M 65x1,5 | 65 | 85 | | KM 13X1.5 | MB 13 | 0.49 | | | HN 13 | HMV 13x1.5E | BH 100-0,7 / BH 160 / BH 160-4.8 | 22313K | 2313K | UK213 | UK313 | YSA 213-2FK |
| HS 2313 E | (2.3/8") | 60.32 | 65 | M 65x1,5 | 65 | 85 | M6 | KMFE 13X1.5 | | 0.52 | | | HN 13 | HMV 13x1.5E | BH 100-0,7 / BH 160 / BH 160-4.8 | | | | | BS2-2213-2CSK |
| HE 214 | (2.1/4") | 57.15 | 70 | M 70x2 | 41 | 92 | | KM 14 | MB 14 | 0.61 | | | HN 14 | HMV 14E | BH 100-0,7 / BH 160 / BH 160-4.8 | 1214K | 20214K | | | |
| HE 314 | (2.1/4") | 57.15 | 70 | M 70x2 | 52 | 92 | | KM 14 | MB 14 | 0.74 | | | HN 14 | HMV 14E | BH 100-0,7 / BH 160 / BH 160-4.8 | 1314K | 20314K | 21314K | | 22214K |
| HE 314 E | (2.1/4") | 57.15 | 70 | M 70x2 | 52 | 92 | M6 | KMFE 14 | | 0.77 | | | HN 14 | HMV 14E | BH 100-0,7 / BH 160 / BH 160-4.8 | C2214K | | | | BS2-2214-2CSK |
| HE 2314 | (2.1/4") | 57.15 | 70 | M 70x2 | 68 | 92 | | KM 14 | MB 14 | 0.93 | | | HN 14 | HMV 14E | BH 100-0,7 / BH 160 / BH 160-4.8 | 22314K | 2314K | C2314K | | |
| HA 215 | (2.7/16") | 61.91 | 75 | M 75x2 | 43 | 98 | | KM 15 | MB 15 | 0.71 | | | HN 15 | HMV 15E | BH 100-0,7 / BH 160 / BH 160-4.8 | 1215K | 20215K | | | |
| HA 315 | (2.7/16") | 61.91 | 75 | M 75x2 | 55 | 98 | | KM 15 | MB 15 | 0.86 | | | HN 15 | HMV 15E | BH 100-0,7 / BH 160 / BH 160-4.8 | 1315K | 20315K | 21315K | 2215K | 22215K |
| HA 315 E | (2.7/16") | 61.91 | 75 | M 75x2 | 55 | 98 | M6 | KMFE 15 | | 0.90 | | | HN 15 | HMV 15E | BH 100-0,7 / BH 160 / BH 160-4.8 | C2215K | | | | BS2-2215-2CSK |
| HA 2315 | (2.7/16") | 61.91 | 75 | M 75x2 | 73 | 98 | | KM 15 | MB 15 | 1.10 | | | HN 15 | HMV 15E | BH 100-0,7 / BH 160 / BH 160-4.8 | 22315K | 2315K | C2315K | UK215 | UK315 |
| HE 215 | (2.1/2") | 63.5 | 75 | M 75x2 | 43 | 98 | | KM 15 | MB 15 | 0.67 | | | HN 15 | HMV 15E | BH 100-0,7 / BH 160 / BH 160-4.8 | 1215K | 20215K | | | |
| HE 315 | (2.1/2") | 63.5 | 75 | M 75x2 | 55 | 98 | | KM 15 | MB 15 | 0.80 | | | HN 15 | HMV 15E | BH 100-0,7 / BH 160 / BH 160-4.8 | 1315K | 20315K | 21315K | 2215K | 22215K |
| HE 315 E | (2.1/2") | 63.5 | 75 | M 75x2 | 55 | 98 | M6 | KMFE 15 | | 0.85 | | | HN 15 | HMV 15E | BH 100-0,7 / BH 160 / BH 160-4.8 | C2215K | | | | BS2-2215-2CSK |
| HE 2315 | (2.1/2") | 63.5 | 75 | M 75x2 | 73 | 98 | | KM 15 | MB 15 | 1.02 | | | HN 15 | HMV 15E | BH 100-0,7 / BH 160 / BH 160-4.8 | 22315K | 2315K | C2315K | UK215 | UK315 |
| HS 215 | (2.5/8") | 66.67 | 75 | M 75x2 | 43 | 98 | | KM 15 | MB 15 | 0.58 | | | HN 15 | HMV 15E | BH 100-0,7 / BH 160 / BH 160-4.8 | 1215K | 20215K | | | |
| HS 315 | (2.5/8") | 66.67 | 75 | M 75x2 | 55 | 98 | | KM 15 | MB 15 | 0.68 | | | HN 15 | HMV 15E | BH 100-0,7 / BH 160 / BH 160-4.8 | 1315K | 20315K | 21315K | 2215K | 22215K |
| HS 315 E | (2.5/8") | 66.67 | 75 | M 75x2 | 55 | 98 | M6 | KMFE 15 | | 0.75 | | | HN 15 | HMV 15E | BH 100-0,7 / BH 160 / BH 160-4.8 | C2215K | | | | BS2-2215-2CSK |
| HS 2315 | (2.5/8") | 66.67 | 75 | M 75x2 | 73 | 98 | | KM 15 | MB 15 | 0.86 | | | HN 15 | HMV 15E | BH 100-0,7 / BH 160 / BH 160-4.8 | 22315K | 2315K | C2315K | UK215 | UK315 |
| HA 216 | (2.11/16") | 68.26 | 80 | M 80x2 | 46 | 105 | | KM 16 | MB 16 | 0.83 | | | HN 16 | HMV 16E | BH 100-0,7 / BH 160 / BH 160-4.8 | 1216K | 20216K | | | |
| HA 316 | (2.11/16") | 68.26 | 80 | M 80x2 | 59 | 105 | | KM 16 | MB 16 | 1.00 | | | HN 16 | HMV 16E | BH 100-0,7 / BH 160 / BH 160-4.8 | 1316K | 20316K | 21316K | 2216K | 22216K |
| HA 316 E | (2.11/16") | 68.26 | 80 | M 80x2 | 59 | 105 | M8 | KMFE 16 | | 1.06 | | | HN 16 | HMV 16E | BH 100-0,7 / BH 160 / BH 160-4.8 | C2216K | | | | BS2-2216-2CSK |
| HA 2316 | (2.11/16") | 68.26 | 80 | M 80x2 | 78 | 105 | | KM 16 | MB 16 | 1.24 | | | HN 16 | HMV 16E | BH 100-0,7 / BH 160 / BH 160-4.8 | 22316K | 2316K | C2316K | UK216 | UK316 |
| HE 216 | (2.3/4") | 69.85 | 80 | M 80x2 | 46 | 105 | | KM 16 | MB 16 | 0.79 | | | HN 16 | HMV 16E | BH 100-0,7 / BH 160 / BH 160-4.8 | 1216K | 20216K | | | |
| HE 316 | (2.3/4") | 69.85 | 80 | M 80x2 | 59 | 105 | | KM 16 | MB 16 | 0.93 | | | HN 16 | HMV 16E | BH 100-0,7 / BH 160 / BH 160-4.8 | 1316K | 20316K | 21316K | 2216K | 22216K |
| HE 316 E | (2.3/4") | 69.85 | 80 | M 80x2 | 59 | 105 | M8 | KMFE 16 | | 0.98 | | | HN 16 | HMV 16E | BH 100-0,7 / BH 160 / BH 160-4.8 | C2216K | | | | BS2-2216-2CSK |
| HE 2316 | (2.3/4") | 69.85 | 80 | M 80x2 | 78 | 105 | | KM 16 | MB 16 | 1.16 | | | HN 16 | HMV 16E | BH 100-0,7 / BH 160 / BH 160-4.8 | 22316K | 2316K | C2316K | UK216 | UK316 |
| HS 217 | (2.7/8") | 73.02 | 85 | M 85x2 | 50 | 110 | | KM 17 | MB 17 | 1.02 | | | HN 17 | HMV 17E | BH 100-0,7 / BH 160 / BH 160-4.8 | 1217K | 20217K | | | |
| HS 317 | (2.7/8") | 73.02 | 85 | M 85x2 | 63 | 110 | | KM 17 | MB 17 | 1.15 | | | HN 17 | HMV 17E | BH 100-0,7 / BH 160 / BH 160-4.8 | 1317K | 20317K | 21317K | 2217K | 22217K |
| HS 317 E | (2.7/8") | 73.02 | 85 | M 85x2 | 63 | 110 | M8 | KMFE 17 | | 1.22 | | | HN 17 | HMV 17E | BH 100-0,7 / BH 160 / BH 160-4.8 | C2217K | | | | BS2-2217-2CSK |
| HS 2317 | (2.7/8") | 73.02 | 85 | M 85x2 | 82 | 110 | | KM 17 | MB 17 | 1.45 | | | HN 17 | HMV 17E | BH 100-0,7 / BH 160 / BH 160-4.8 | 22317K | 2317K | C2317K | UK217 | UK317 |

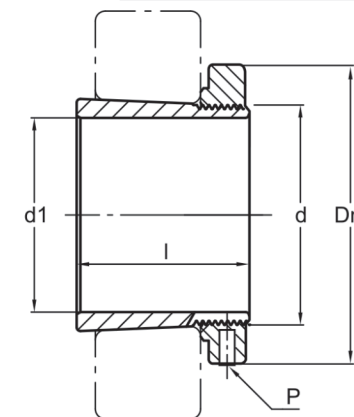
* Exemplo do código da rosca: M 50 x 1,5 M: Rosca métrica, 50: Diâmetro da rosca, 1,5: Passo da rosca.

BUCHAS DE FIXAÇÃO

HE, HA, HS - Para Eixos em Polegadas



BUCHAS DE FIXAÇÃO HE, HA, HS

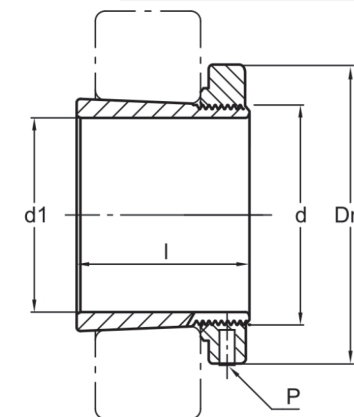
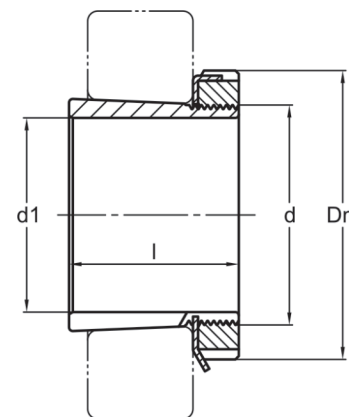


BUCHAS DE FIXAÇÃO H...E COM PORCA KMFE

| Produto | Código (Hidráulica) | d1 (Polegada) | d (mm) | Rosca (mm) | l (mm) | Dm (mm) | P | Porca para Montagem | Arruela / Trava | Peso (Kg) | HIDRÁULICA | | FERRAMENTA DE MONTAGEM E DESMONTAGEM | | | | | | | | |
|----------|---------------------|---------------|--------|------------|--------|---------|-----|---------------------|-----------------|-----------|------------|----|--------------------------------------|-----------------|----------------------------------|------------------|------------|--------|---------------|--------|-------|
| | | | | | | | | | | | A | G1 | Tubo de extensão | Chave de Gancho | Porca Hidráulica | Bomba Hidráulica | Rolamentos | | | | |
| HA 217 | | (2.15/16") | 74.61 | 85 | M 85x2 | 50 | 110 | KM 17 | MB 17 | 0.92 | | | HN 17 | HMV 17E | BH 100-0,7 / BH 160 / BH 160-4.8 | 1217K | 20217K | | | | |
| HA 317 | | (2.15/16") | 74.61 | 85 | M 85x2 | 63 | 110 | KM 17 | MB 17 | 1.07 | | | HN 17 | HMV 17E | BH 100-0,7 / BH 160 / BH 160-4.8 | 1317K | 20317K | 21317K | 2217K | | |
| HA 317 E | | (2.15/16") | 74.61 | 85 | M 85x2 | 63 | 110 | M8 | KMFE 17 | 1.07 | | | HN 17 | HMV 17E | BH 100-0,7 / BH 160 / BH 160-4.8 | C2217K | | | BS2-2217-2CSK | 22217K | |
| HA 2317 | | (2.15/16") | 74.61 | 85 | M 85x2 | 82 | 110 | KM 17 | MB 17 | 1.32 | | | HN 17 | HMV 17E | BH 100-0,7 / BH 160 / BH 160-4.8 | 22317K | 2317K | C2317K | UK217 | UK317 | |
| HE 217 | | (3") | 76.2 | 85 | M 85x2 | 50 | 110 | KM 17 | MB 17 | 0.85 | | | HN 17 | HMV 17E | BH 100-0,7 / BH 160 / BH 160-4.8 | 1217K | 20217K | | | | |
| HE 317 | | (3") | 76.2 | 85 | M 85x2 | 63 | 110 | KM 17 | MB 17 | 0.99 | | | HN 17 | HMV 17E | BH 100-0,7 / BH 160 / BH 160-4.8 | 1317K | 20317K | 21317K | 2217K | 22217K | |
| HE 317 E | | (3") | 76.2 | 85 | M 85x2 | 63 | 110 | M8 | KMFE 17 | 1.06 | | | HN 17 | HMV 17E | BH 100-0,7 / BH 160 / BH 160-4.8 | C2217K | | | BS2-2217-2CSK | 22217K | |
| HE 2317 | | (3") | 76.2 | 85 | M 85x2 | 82 | 110 | KM 17 | MB 17 | 1.22 | | | HN 17 | HMV 17E | BH 100-0,7 / BH 160 / BH 160-4.8 | 22317K | 2317K | C2317K | UK217 | UK317 | |
| HS 218 | | (3.1/8") | 79.37 | 90 | M 90x2 | 52 | 120 | KM 18 | MB 18 | 1.08 | | | HN 18 | HMV 18E | BH 100-0,7 / BH 160 / BH 160-4.8 | 1218K | 20218K | | | | |
| HS 318 | | (3.1/8") | 79.37 | 90 | M 90x2 | 65 | 120 | KM 18 | MB 18 | 1.27 | | | HN 18 | HMV 18E | BH 100-0,7 / BH 160 / BH 160-4.8 | 1318K | 20318K | 21318K | 2218K | 22218K | |
| HS 318 E | | (3.1/8") | 79.37 | 90 | M 90x2 | 65 | 120 | M8 | KMFE 18 | 1.33 | | | HN 18 | HMV 18E | BH 100-0,7 / BH 160 / BH 160-4.8 | C2218K | | | | | |
| HS 2318 | | (3.1/8") | 79.37 | 90 | M 90x2 | 86 | 120 | KM 18 | MB 18 | 1.69 | | | HN 18 | HMV 18E | BH 100-0,7 / BH 160 / BH 160-4.8 | 22318K | 2318K | 23218K | UK218 | C2318K | UK318 |
| HA 218 | | (3.3/16") | 80.96 | 90 | M 90x2 | 52 | 120 | KM 18 | MB 18 | 1.02 | | | HN 18 | HMV 18E | BH 100-0,7 / BH 160 / BH 160-4.8 | 1218K | 20218K | | | | |
| HA 318 | | (3.3/16") | 80.96 | 90 | M 90x2 | 65 | 120 | KM 18 | MB 18 | 1.16 | | | HN 18 | HMV 18E | BH 100-0,7 / BH 160 / BH 160-4.8 | 1318K | 20318K | 21318K | 2218K | 22218K | |
| HA 318 E | | (3.3/16") | 80.96 | 90 | M 90x2 | 65 | 120 | M8 | KMFE 18 | 1.26 | | | HN 18 | HMV 18E | BH 100-0,7 / BH 160 / BH 160-4.8 | C2218K | | | | | |
| HA 2318 | | (3.3/16") | 80.96 | 90 | M 90x2 | 86 | 120 | KM 18 | MB 18 | 1.46 | | | HN 18 | HMV 18E | BH 100-0,7 / BH 160 / BH 160-4.8 | 22318K | 2318K | 23218K | UK218 | C2318K | UK318 |
| HE 218 | | (3.1/4") | 82.55 | 90 | M 90x2 | 52 | 120 | KM 18 | MB 18 | 0,95 | | | HN 18 | HMV 18E | BH 100-0,7 / BH 160 / BH 160-4.8 | 1218K | 20218K | | | | |
| HE 318 | | (3.1/4") | 82.55 | 90 | M 90x2 | 65 | 120 | KM 18 | MB 18 | 1,09 | | | HN 18 | HMV 18E | BH 100-0,7 / BH 160 / BH 160-4.8 | 1318K | 20318K | 21318K | 2218K | 22218K | |
| HE 318 E | | (3.1/4") | 82.55 | 90 | M 90x2 | 65 | 120 | M8 | KMFE 18 | 1,30 | | | HN 18 | HMV 18E | BH 100-0,7 / BH 160 / BH 160-4.8 | C2218K | | | | | |
| HE 2318 | | (3.1/4") | 82.55 | 90 | M 90x2 | 86 | 120 | KM 18 | MB 18 | 1,34 | | | HN 18 | HMV 18E | BH 100-0,7 / BH 160 / BH 160-4.8 | 22318K | 2318K | 23218K | UK218 | C2318K | UK318 |
| HE 219 | | (3.1/4") | 82.55 | 95 | M 95x2 | 55 | 125 | KM 19 | MB 19 | 1,32 | | | HN 19 | HMV 19E | BH 100-0,7 / BH 160 / BH 160-4.8 | 1219K | 20219K | | | | |
| HE 319 | | (3.1/4") | 82.55 | 95 | M 95x2 | 68 | 125 | KM 19 | MB 19 | 1,53 | | | HN 19 | HMV 19E | BH 100-0,7 / BH 160 / BH 160-4.8 | 1319K | 20319K | 21319K | 2219K | 22219K | |
| HE 319 E | | (3.1/4") | 82.55 | 95 | M 95x2 | 68 | 125 | M8 | KMFE 19 | 1,61 | | | HN 19 | HMV 19E | BH 100-0,7 / BH 160 / BH 160-4.8 | C2219K | | | | | |
| HE 2319 | | (3.1/4") | 82.55 | 95 | M 95x2 | 90 | 125 | KM 19 | MB 19 | 1,91 | | | HN 19 | HMV 19E | BH 100-0,7 / BH 160 / BH 160-4.8 | 22319K | 2319K | C2319K | | UK319 | |
| HA 219 | | (3.5/16") | 84.14 | 95 | M 95x2 | 55 | 125 | KM 19 | MB 19 | 1,37 | | | HN 19 | HMV 19E | BH 100-0,7 / BH 160 / BH 160-4.8 | 1219K | 20219K | | | | |
| HA 319 | | (3.5/16") | 84.14 | 95 | M 95x2 | 68 | 125 | KM 19 | MB 19 | 1,43 | | | HN 19 | HMV 19E | BH 100-0,7 / BH 160 / BH 160-4.8 | 1319K | 20319K | 21319K | 2219K | 22219K | |
| HA 319 E | | (3.5/16") | 84.14 | 95 | M 95x2 | 68 | 125 | M8 | KMFE 19 | 1,55 | | | HN 19 | HMV 19E | BH 100-0,7 / BH 160 / BH 160-4.8 | C2219K | | | | | |
| HA 2319 | | (3.5/16") | 84.14 | 95 | M 95x2 | 90 | 125 | KM 19 | MB 19 | 1,77 | | | HN 19 | HMV 19E | BH 100-0,7 / BH 160 / BH 160-4.8 | 22319K | 2319K | C2319K | | UK319 | |
| HS 219 | | (3.3/8") | 85.72 | 95 | M 95x2 | 55 | 125 | KM 19 | MB 19 | 1,16 | | | HN 19 | HMV 19E | BH 100-0,7 / BH 160 / BH 160-4.8 | 1219K | 20219K | | | | |
| HS 319 | | (3.3/8") | 85.72 | 95 | M 95x2 | 68 | 125 | KM 19 | MB 19 | 1,40 | | | HN 19 | HMV 19E | BH 100-0,7 / BH 160 / BH 160-4.8 | 1319K | 20319K | 21319K | 2219K | 22219K | |
| HS 319 E | | (3.3/8") | 85.72 | 95 | M 95x2 | 68 | 125 | M8 | KMFE 19 | 1,51 | | | HN 19 | HMV 19E | BH 100-0,7 / BH 160 / BH 160-4.8 | C2219K | | | | | |
| HS 2319 | | (3.3/8") | 85.72 | 95 | M 95x2 | 90 | 125 | KM 19 | MB 19 | 1,92 | | | HN 19 | HMV 19E | BH 100-0,7 / BH 160 / BH 160-4.8 | 22319K | 2319K | C2319K | | UK319 | |



BUCHAS DE FIXAÇÃO HE, HA, HS - Para Eixos em Polegadas



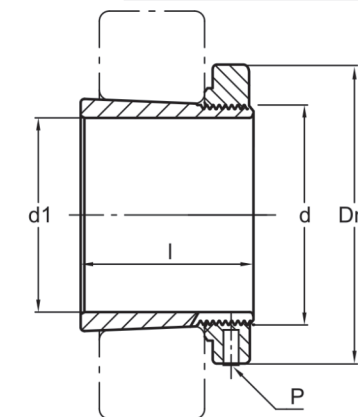
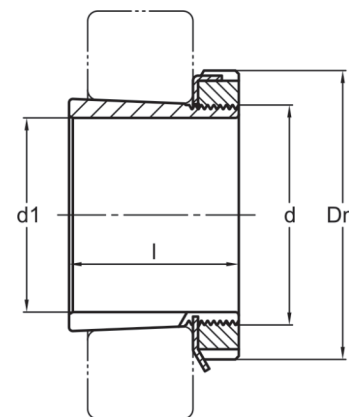
BUCHAS DE FIXAÇÃO HE, HA, HS

BUCHAS DE FIXAÇÃO H...E COM PORCA KMFE

| Produto | Código (Hidráulica) | d1 (Polegada) | d (mm) | Rosca (mm) | l (mm) | Dm (mm) | P | Porca para Montagem | Arruela / Trava | Peso (Kg) | HIDRÁULICA | | FERRAMENTA DE MONTAGEM E DESMONTAGEM | | | | | | | | |
|-----------|---------------------|---------------|--------|------------|--------|---------|----|---------------------|-----------------|-----------|------------|----|--------------------------------------|-----------------|----------------------------------|------------------|------------|--------|----------------|----------------|--------|
| | | | | | | | | | | | A | G1 | Tubo de extensão | Chave de Gancho | Porca Hidráulica | Bomba Hidráulica | Rolamentos | | | | |
| HA 220 | (3.7/16") | 87.31 | 100 | M 100x2 | 58 | 130 | | KM 20 | MB 20 | 1.50 | | | HN 20 | HMV 20E | BH 100-0,7 / BH 160 / BH 160-4.8 | 1220K | 20220K | | | | |
| HA 320 | (3.7/16") | 87.31 | 100 | M 100x2 | 71 | 130 | | KM 20 | MB 20 | 1.72 | | | HN 20 | HMV 20E | BH 100-0,7 / BH 160 / BH 160-4.8 | 1320K | 20320K | 21320K | 2220K | 22220K | |
| HA 320 E | (3.7/16") | 87.31 | 100 | M 100x2 | 71 | 130 | M8 | KMFE 20 | | 1.75 | | | HN 20 | HMV 20E | BH 100-0,7 / BH 160 / BH 160-4.8 | C2220K | | | | | |
| HA 3120 | (3.7/16") | 87.31 | 100 | M 100x2 | 76 | 130 | | KM 20 | MB 20 | 1.81 | | | HN 20 | HMV 20E | BH 100-0,7 / BH 160 / BH 160-4.8 | 23120K | | | | | |
| HA 3120 E | (3.7/16") | 87.31 | 100 | M 100x2 | 76 | 130 | M8 | KMFE 20 | | 1.84 | | | HN 20 | HMV 20E | BH 100-0,7 / BH 160 / BH 160-4.8 | C3120K | | | | | |
| HA 2320 | (3.7/16") | 87.31 | 100 | M 100x2 | 97 | 130 | | KM 20 | MB 20 | 2.20 | | | HN 20 | HMV 20E | BH 100-0,7 / BH 160 / BH 160-4.8 | 22320K | 2320K | 23220K | C2320K | UK320 | |
| HA 2320 E | (3.7/16") | 87.31 | 100 | M 100x2 | 97 | 130 | M8 | KMFE 20 | | 2.24 | | | HN 20 | HMV 20E | BH 100-0,7 / BH 160 / BH 160-4.8 | 22320K | | | C2320K | UK320 | |
| | | | | | | | | | | | | | | | | | | | BS2-2220-2CS5K | | |
| HE 220 | (3.1/2") | 88.9 | 100 | M 100x2 | 58 | 130 | | KM 20 | MB 20 | 1.43 | | | HN 20 | HMV 20E | BH 100-0,7 / BH 160 / BH 160-4.8 | 1220K | 20220K | | | | |
| HE 320 | (3.1/2") | 88.9 | 100 | M 100x2 | 71 | 130 | | KM 20 | MB 20 | 1.62 | | | HN 20 | HMV 20E | BH 100-0,7 / BH 160 / BH 160-4.8 | 1320K | 20320K | 21320K | 2220K | 22220K | |
| HE 320 E | (3.1/2") | 88.9 | 100 | M 100x2 | 71 | 130 | M8 | KMFE 20 | | 1.70 | | | HN 20 | HMV 20E | BH 100-0,7 / BH 160 / BH 160-4.8 | C2220K | | | | | |
| HE 3120 | (3.1/2") | 88.9 | 100 | M 100x2 | 76 | 130 | | KM 20 | MB 20 | 1.70 | | | HN 20 | HMV 20E | BH 100-0,7 / BH 160 / BH 160-4.8 | 23120K | | | | | |
| HE 3120 E | (3.1/2") | 88.9 | 100 | M 100x2 | 76 | 130 | M8 | KMFE 20 | | 1.73 | | | HN 20 | HMV 20E | BH 100-0,7 / BH 160 / BH 160-4.8 | C3120K | | | | | |
| HE 2320 | (3.1/2") | 88.9 | 100 | M 100x2 | 97 | 130 | | KM 20 | MB 20 | 2.06 | | | HN 20 | HMV 20E | BH 100-0,7 / BH 160 / BH 160-4.8 | 22320K | 2320K | 23220K | C2320K | UK320 | |
| HE 2320 E | (3.1/2") | 88.9 | 100 | M 100x2 | 97 | 130 | M8 | KMFE 20 | | 2.09 | | | HN 20 | HMV 20E | BH 100-0,7 / BH 160 / BH 160-4.8 | 22320K | | | C2320K | UK320 | |
| | | | | | | | | | | | | | | | | | | | BS2-2220-2CS5K | | |
| HS 220 | (3.5/8") | 92.07 | 100 | M 100x2 | 58 | 130 | | KM 20 | MB 20 | 1.49 | | | HN 20 | HMV 20E | BH 100-0,7 / BH 160 / BH 160-4.8 | 1220K | 20220K | | | | |
| HS 320 | (3.5/8") | 92.07 | 100 | M 100x2 | 71 | 130 | | KM 20 | MB 20 | 1.40 | | | HN 20 | HMV 20E | BH 100-0,7 / BH 160 / BH 160-4.8 | 1320K | 20320K | 21320K | 2220K | 22220K | |
| HS 320 E | (3.5/8") | 92.07 | 100 | M 100x2 | 71 | 130 | M8 | KMFE 20 | | 1.44 | | | HN 20 | HMV 20E | BH 100-0,7 / BH 160 / BH 160-4.8 | C2220K | | | | | |
| HS 3120 | (3.5/8") | 92.07 | 100 | M 100x2 | 76 | 130 | | KM 20 | MB 20 | 1.80 | | | HN 20 | HMV 20E | BH 100-0,7 / BH 160 / BH 160-4.8 | 23120K | | | | | |
| HS 3120 E | (3.5/8") | 92.07 | 100 | M 100x2 | 76 | 130 | M8 | KMFE 20 | | 1.84 | | | HN 20 | HMV 20E | BH 100-0,7 / BH 160 / BH 160-4.8 | C3120K | | | | | |
| HS 2320 | (3.5/8") | 92.07 | 100 | M 100x2 | 97 | 130 | | KM 20 | MB 20 | 2.15 | | | HN 20 | HMV 20E | BH 100-0,7 / BH 160 / BH 160-4.8 | 22320K | 2320K | 23220K | C2320K | UK320 | |
| HS 2320 E | (3.5/8") | 92.07 | 100 | M 100x2 | 97 | 130 | M8 | KMFE 20 | | 2.19 | | | HN 20 | HMV 20E | BH 100-0,7 / BH 160 / BH 160-4.8 | 22320K | | | C2320K | UK320 | |
| | | | | | | | | | | | | | | | | | | | BS2-2220-2CS5K | | |
| HA 221 | (3.11/16") | 93.66 | 105 | M 105x2 | 60 | 140 | | KM 21 | MB 21 | 1.72 | | | HN 21 | HMV 21E | BH 100-0,7 / BH 160 / BH 160-4.8 | 1221K | 20221K | | | | |
| HA 321 | (3.11/16") | 93.66 | 105 | M 105x2 | 74 | 140 | | KM 21 | MB 21 | 1.95 | | | HN 21 | HMV 21E | BH 100-0,7 / BH 160 / BH 160-4.8 | 1321K | | 2221K | | 22221K | |
| HA 2321 | (3.11/16") | 93.66 | 105 | M 105x2 | 101 | 140 | | KM 21 | MB 21 | 2.46 | | | HN 21 | HMV 21E | BH 100-0,7 / BH 160 / BH 160-4.8 | 23221K | | | | | |
| HE 221 | (3.3/4") | 95.25 | 105 | M 105x2 | 60 | 140 | | KM 21 | MB 21 | 1.72 | | | HN 21 | HMV 21E | BH 100-0,7 / BH 160 / BH 160-4.8 | 1221K | 20221K | | | | |
| HE 321 | (3.3/4") | 95.25 | 105 | M 105x2 | 74 | 140 | | KM 21 | MB 21 | 1.80 | | | HN 21 | HMV 21E | BH 100-0,7 / BH 160 / BH 160-4.8 | 1321K | | 2221K | | 22221K | |
| HE 2321 | (3.3/4") | 95.25 | 105 | M 105x2 | 101 | 140 | | KM 21 | MB 21 | 2.46 | | | HN 21 | HMV 21E | BH 100-0,7 / BH 160 / BH 160-4.8 | 23221K | | | | | |
| HS 222 | (3.7/8") | 98.42 | 110 | M 110x2 | 63 | 145 | | KM 22 | MB 22 | 1.84 | | | HN 22 | HMV 22E | BH 100-0,7 / BH 160 / BH 160-4.8 | 1222K | 20222K | | | | |
| HS 322 | (3.7/8") | 98.42 | 110 | M 110x2 | 77 | 145 | | KM 22 | MB 22 | 2.09 | | | HN 22 | HMV 22E | BH 100-0,7 / BH 160 / BH 160-4.8 | 1322K | 20322K | 21322K | 2222K | 23022K | 22222K |
| HS 322 E | (3.7/8") | 98.42 | 110 | M 110x2 | 77 | 145 | M8 | KMFE 22 | | 2.11 | | | HN 22 | HMV 22E | BH 100-0,7 / BH 160 / BH 160-4.8 | C2222K | C3022K | | | | |
| HS 3122 | (3.7/8") | 98.42 | 110 | M 110x2 | 81 | 145 | | KM 22 | MB 22 | 2.25 | | | HN 22 | HMV 22E | BH 100-0,7 / BH 160 / BH 160-4.8 | 23122K | | | | | |
| HS 3122 E | (3.7/8") | 98.42 | 110 | M 110x2 | 81 | 145 | M8 | KMFE 22 | | 2.27 | | | HN 22 | HMV 22E | BH 100-0,7 / BH 160 / BH 160-4.8 | 23122K | | | 23122-2CS5K | | |
| HS 2322 | (3.7/8") | 98.42 | 110 | M 110x2 | 105 | 145 | | KM 22 | MB 22 | 2.68 | | | HN 22 | HMV 22E | BH 100-0,7 / BH 160 / BH 160-4.8 | 22322K | 23222K | | | UK322 | |
| HS 2322 E | (3.7/8") | 98.42 | 110 | M 110x2 | 105 | 145 | M8 | KMFE 22 | | 2.70 | | | HN 22 | HMV 22E | BH 100-0,7 / BH 160 / BH 160-4.8 | 22322K | | | 23222-2CS5K | BS2-2222-2CS5K | |



BUCHAS DE FIXAÇÃO HE, HA, HS - Para Eixos em Polegadas



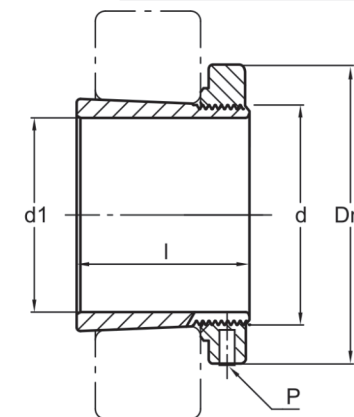
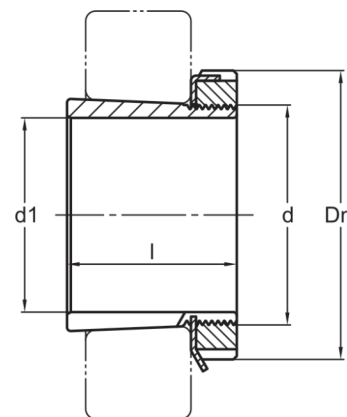
BUCHAS DE FIXAÇÃO HE, HA, HS

BUCHAS DE FIXAÇÃO H...E COM PORCA KMFE

| Produto | Código (Hidráulica) | d1 (Polegada) | d (mm) | Rosca (mm) | l (mm) | Dm (mm) | P | Porca para Montagem | Arruela / Trava | Peso (Kg) | HIDRÁULICA | | FERRAMENTA DE MONTAGEM E DESMONTAGEM | | | | | | | | |
|-----------|---------------------|---------------|--------|------------|--------|---------|-----|---------------------|-----------------|-----------|------------|----|--------------------------------------|-----------------|----------------------------------|------------------|------------|--------|-------|--------|----------------------------|
| | | | | | | | | | | | A | G1 | Tubo de extensão | Chave de Gancho | Porca Hidráulica | Bomba Hidráulica | Rolamentos | | | | |
| HA 222 | (3.15/16") | 100.01 | 110 | M 110x2 | 63 | 145 | | KM 22 | MB 22 | 1.52 | | | HN 22 | HMV 22E | BH 100-0,7 / BH 160 / BH 160-4.8 | 1222K | 20222K | | | | |
| HA 322 | (3.15/16") | 100.01 | 110 | M 110x2 | 77 | 145 | | KM 22 | MB 22 | 1.97 | | | HN 22 | HMV 22E | BH 100-0,7 / BH 160 / BH 160-4.8 | 1322K | 20322K | 21322K | 2222K | 23022K | 22222K |
| HA 322 E | (3.15/16") | 100.01 | 110 | M 110x2 | 77 | 145 | M8 | KMFE 22 | | 1.97 | | | HN 22 | HMV 22E | BH 100-0,7 / BH 160 / BH 160-4.8 | C2222K | C3022K | | | | |
| HA 3122 | (3.15/16") | 100.01 | 110 | M 110x2 | 81 | 145 | | KM 22 | MB 22 | 2.25 | | | HN 22 | HMV 22E | BH 100-0,7 / BH 160 / BH 160-4.8 | 23122K | | | | | |
| HA 3122 E | (3.15/16") | 100.01 | 110 | M 110x2 | 81 | 145 | M8 | KMFE 22 | | 2.27 | | | HN 22 | HMV 22E | BH 100-0,7 / BH 160 / BH 160-4.8 | | | | | | 23122-2CS5K |
| HA 2322 | (3.15/16") | 100.01 | 110 | M 110x2 | 105 | 145 | | KM 22 | MB 22 | 2.40 | | | HN 22 | HMV 22E | BH 100-0,7 / BH 160 / BH 160-4.8 | 22322K | 23222K | | | | UK322 |
| HA 2322 E | (3.15/16") | 100.01 | 110 | M 110x2 | 105 | 145 | M8 | KMFE 22 | | 2.42 | | | HN 22 | HMV 22E | BH 100-0,7 / BH 160 / BH 160-4.8 | | | | | | 23222-2CS5K BS2-2222-2CS5K |
| HE 222 | (4") | 101.6 | 110 | M 110x2 | 63 | 145 | | KM 22 | MB 22 | 1.63 | | | HN 22 | HMV 22E | BH 100-0,7 / BH 160 / BH 160-4.8 | 1222K | 20222K | | | | |
| HE 322 | (4") | 101.6 | 110 | M 110x2 | 77 | 145 | | KM 22 | MB 22 | 1.83 | | | HN 22 | HMV 22E | BH 100-0,7 / BH 160 / BH 160-4.8 | 1322K | 20322K | 21322K | 2222K | 23022K | 22222K |
| HE 322 E | (4") | 101.6 | 110 | M 110x2 | 77 | 145 | M8 | KMFE 22 | | 1.85 | | | HN 22 | HMV 22E | BH 100-0,7 / BH 160 / BH 160-4.8 | C2222K | C3022K | | | | |
| HE 3122 | (4") | 101.6 | 110 | M 110x2 | 81 | 145 | | KM 22 | MB 22 | 1.91 | | | HN 22 | HMV 22E | BH 100-0,7 / BH 160 / BH 160-4.8 | 23122K | | | | | |
| HE 3122 E | (4") | 101.6 | 110 | M 110x2 | 81 | 145 | M8 | KMFE 22 | | 1.93 | | | HN 22 | HMV 22E | BH 100-0,7 / BH 160 / BH 160-4.8 | | | | | | 23122-2CS5K |
| HE 2322 | (4") | 101.6 | 110 | M 110x2 | 105 | 145 | | KM 22 | MB 22 | 2.32 | | | HN 22 | HMV 22E | BH 100-0,7 / BH 160 / BH 160-4.8 | 22322K | 23222K | | | | UK322 |
| HE 2322 E | (4") | 101.6 | 110 | M 110x2 | 105 | 145 | M8 | KMFE 22 | | 2.34 | | | HN 22 | HMV 22E | BH 100-0,7 / BH 160 / BH 160-4.8 | | | | | | 23222-2CS5K BS2-2222-2CS5K |
| HA 3024 | (4.3/16") | 106.36 | 120 | M 120x2 | 72 | 145 | | KML 24 | MBL 24 | 2.00 | | | HN 22 | HMV 24E | BH 100-0,7 / BH 160 / BH 160-4.8 | 1224K | 20224K | | | | 23024K |
| HA 3024 E | (4.3/16") | 106.36 | 120 | M 120x2 | 72 | 155 | M10 | KMFE 24 | | 2.32 | | | HN 24 | HMV 24E | BH 100-0,7 / BH 160 / BH 160-4.8 | | | | | | C3024K |
| HA 3124 | (4.3/16") | 106.36 | 120 | M 120x2 | 88 | 155 | | KM 24 | MB 24 | 2.69 | | | HN 24 | HMV 24E | BH 100-0,7 / BH 160 / BH 160-4.8 | 20324K | 22224K | 23124K | | | |
| HA 3124 L | (4.3/16") | 106.36 | 120 | M 120x2 | 88 | 145 | | KML 24 | MBL 24 | 2.69 | | | HN 22 | HMV 24E | BH 100-0,7 / BH 160 / BH 160-4.8 | C2224K | | | | | |
| HA 2324 | (4.3/16") | 106.36 | 120 | M 120x2 | 112 | 155 | | KM 24 | MB 24 | 3.40 | | | HN 24 | HMV 24E | BH 100-0,7 / BH 160 / BH 160-4.8 | 22324K | 23224K | | | | 22324-2CS5K UK324 |
| HA 2324 E | (4.3/16") | 106.36 | 120 | M 120x2 | 112 | 155 | M10 | KMFE 24 | | 3.44 | | | HN 24 | HMV 24E | BH 100-0,7 / BH 160 / BH 160-4.8 | | | | | | BS2-2224-2CS5K |
| HA 2324 L | (4.3/16") | 106.36 | 120 | M 120x2 | 112 | 145 | | KML 24 | MBL 24 | 3.40 | | | HN 22 | HMV 24E | BH 100-0,7 / BH 160 / BH 160-4.8 | C3224K | | | | | 23224-2CS5K |
| HE 3024 | (4.1/4") | 107.95 | 120 | M 120x2 | 72 | 145 | | KML 24 | MBL 24 | 2.00 | | | HN 22 | HMV 24E | BH 100-0,7 / BH 160 / BH 160-4.8 | 1224K | 20224K | | | | |
| HE 3024 E | (4.1/4") | 107.95 | 120 | M 120x2 | 72 | 155 | M10 | KMFE 24 | | 2.70 | | | HN 24 | HMV 24E | BH 100-0,7 / BH 160 / BH 160-4.8 | | | | | | C3024K |
| HE 3124 | (4.1/4") | 107.95 | 120 | M 120x2 | 88 | 155 | | KM 24 | MB 24 | 2.60 | | | HN 24 | HMV 24E | BH 100-0,7 / BH 160 / BH 160-4.8 | 20324K | 22224K | 23124K | | | |
| HE 3124 L | (4.1/4") | 107.95 | 120 | M 120x2 | 88 | 145 | | KML 24 | MBL 24 | 2.35 | | | HN 22 | HMV 24E | BH 100-0,7 / BH 160 / BH 160-4.8 | C2224K | | | | | |
| HE 2324 | (4.1/4") | 107.95 | 120 | M 120x2 | 112 | 155 | | KM 24 | MB 24 | 3.15 | | | HN 24 | HMV 24E | BH 100-0,7 / BH 160 / BH 160-4.8 | 22324K | 23224K | | | | 22324-2CS5K UK324 |
| HE 2324 E | (4.1/4") | 107.95 | 120 | M 120x2 | 112 | 155 | M10 | KMFE 24 | | 3.19 | | | HN 24 | HMV 24E | BH 100-0,7 / BH 160 / BH 160-4.8 | | | | | | BS2-2224-2CS5K |
| HE 2324 L | (4.1/4") | 107.95 | 120 | M 120x2 | 112 | 145 | | KML 24 | MBL 24 | 2.87 | | | HN 22 | HMV 24E | BH 100-0,7 / BH 160 / BH 160-4.8 | C3224K | | | | | 23224-2CS5K |
| HS 3024 | (4.3/8") | 111.12 | 120 | M 120x2 | 72 | 145 | | KML 24 | MBL 24 | 1.93 | | | HN 22 | HMV 24E | BH 100-0,7 / BH 160 / BH 160-4.8 | 1224K | 20224K | | | | |
| HS 3024 E | (4.3/8") | 111.12 | 120 | M 120x2 | 72 | 155 | M10 | KMFE 24 | | 1.98 | | | HN 24 | HMV 24E | BH 100-0,7 / BH 160 / BH 160-4.8 | | | | | | C3024K |
| HS 3124 | (4.3/8") | 111.12 | 120 | M 120x2 | 88 | 155 | | KM 24 | MB 24 | 2.20 | | | HN 24 | HMV 24E | BH 100-0,7 / BH 160 / BH 160-4.8 | 20324K | 22224K | 23124K | | | |
| HS 3124 L | (4.3/8") | 111.12 | 120 | M 120x2 | 88 | 145 | | KML 24 | MBL 24 | 1.97 | | | HN 22 | HMV 24E | BH 100-0,7 / BH 160 / BH 160-4.8 | C2224K | | | | | |
| HS 2324 | (4.3/8") | 111.12 | 120 | M 120x2 | 112 | 155 | | KM 24 | MB 24 | 2.80 | | | HN 24 | HMV 24E | BH 100-0,7 / BH 160 / BH 160-4.8 | 22324K | 23224K | | | | 22324-2CS5K UK324 |
| HS 2324 E | (4.3/8") | 111.12 | 120 | M 120x2 | 112 | 155 | M10 | KMFE 24 | | 3.24 | | | HN 24 | HMV 24E | BH 100-0,7 / BH 160 / BH 160-4.8 | | | | | | BS2-2224-2CS5K |
| HS 2324 L | (4.3/8") | 111.12 | 120 | M 120x2 | 112 | 145 | | KML 24 | MBL 24 | 2.96 | | | HN 22 | HMV 24E | BH 100-0,7 / BH 160 / BH 160-4.8 | C3224K | | | | | 23224-2CS5K |



BUCHAS DE FIXAÇÃO
HE, HA, HS - Para Eixos em Polegadas



BUCHAS DE FIXAÇÃO HE, HA, HS

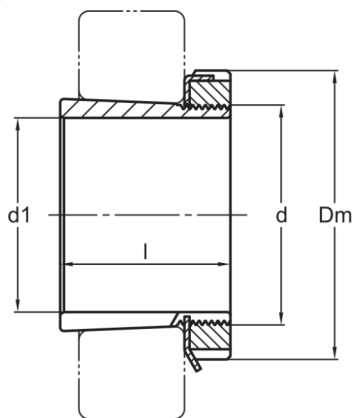
BUCHAS DE FIXAÇÃO H...E COM PORCA KMFE

| Produto | Código (Hidráulica) | d1 (Polegada) | d (mm) | Rosca (mm) | l (mm) | Dm (mm) | P | Porca para Montagem | Arruela / Trava | Peso (Kg) | HIDRÁULICA | | FERRAMENTA DE MONTAGEM E DESMONTAGEM | | | | Rolamentos | | |
|-----------|---------------------|---------------|--------|------------|--------|---------|-----|---------------------|-----------------|-----------|------------|----|--------------------------------------|-----------------|----------------------------------|------------------|------------|--------|----------------------------|
| | | | | | | | | | | | A | G1 | Tubo de extensão | Chave de Gancho | Porca Hidráulica | Bomba Hidráulica | | | |
| HA 3026 | (4.7/16") | 112.71 | 130 | M 130x2 | 80 | 155 | | KML 26 | MBL 26 | 3.71 | | | HN 24 | HMV 26E | BH 100-0,7 / BH 160 / BH 160-4.8 | 1226K | 20226K | 23026K | C3026K |
| HA 3026 E | (4.7/16") | 112.71 | 130 | M 130x2 | 80 | 165 | M10 | KMFE 26 | | 3.22 | | | HN 26 | HMV 26E | BH 100-0,7 / BH 160 / BH 160-4.8 | | | | 23026-2CS5K |
| HA 3126 | (4.7/16") | 112.71 | 130 | M 130x2 | 92 | 165 | | KM 26 | MB 26 | 3.50 | | | HN 26 | HMV 26E | BH 100-0,7 / BH 160 / BH 160-4.8 | 20326K | 22226K | 23126K | |
| HA 3126 L | (4.7/16") | 112.71 | 130 | M 130x2 | 92 | 155 | | KML 26 | MBL 26 | 3.50 | | | HN 24 | HMV 26E | BH 100-0,7 / BH 160 / BH 160-4.8 | C2226K | | | |
| HA 2326 | (4.7/16") | 112.71 | 130 | M 130x2 | 121 | 165 | | KM 26 | MB 26 | 4.41 | | | HN 26 | HMV 26E | BH 100-0,7 / BH 160 / BH 160-4.8 | 22326K | 23226K | C2326K | 22326-2CS5K |
| HA 2326 L | (4.7/16") | 112.71 | 130 | M 130x2 | 121 | 155 | | KML 26 | MBL 26 | 3.81 | | | HN 24 | HMV 26E | BH 100-0,7 / BH 160 / BH 160-4.8 | | | | 23226-2CS5K BS2-2226-2CS5K |
| HE 3026 | (4.1/2") | 114.3 | 130 | M 130x2 | 80 | 155 | | KML 26 | MBL 26 | 2.60 | | | HN 24 | HMV 26E | BH 100-0,7 / BH 160 / BH 160-4.8 | 20226K | 23026K | C3026K | |
| HE 3026 E | (4.1/2") | 114.3 | 130 | M 130x2 | 80 | 165 | M10 | KMFE 26 | | 3.04 | | | HN 26 | HMV 26E | BH 100-0,7 / BH 160 / BH 160-4.8 | | | | 23026-2CS5K |
| HE 3126 | (4.1/2") | 114.3 | 130 | M 130x2 | 92 | 165 | | KM 26 | MB 26 | 3.36 | | | HN 26 | HMV 26E | BH 100-0,7 / BH 160 / BH 160-4.8 | 20326K | 22226K | 23126K | |
| HE 3126 L | (4.1/2") | 114.3 | 130 | M 130x2 | 92 | 155 | | KML 26 | MBL 26 | 3.00 | | | HN 24 | HMV 26E | BH 100-0,7 / BH 160 / BH 160-4.8 | C2226K | | | |
| HE 2326 | (4.1/2") | 114.3 | 130 | M 130x2 | 121 | 165 | | KM 26 | MB 26 | 4.28 | | | HN 26 | HMV 26E | BH 100-0,7 / BH 160 / BH 160-4.8 | 22326K | 23226K | C2326K | 22326-2CS5K |
| HE 2326 L | (4.1/2") | 114.3 | 130 | M 130x2 | 121 | 155 | | KML 26 | MBL 26 | 4.14 | | | HN 24 | HMV 26E | BH 100-0,7 / BH 160 / BH 160-4.8 | | | | 23226-2CS5K BS2-2226-2CS5K |
| HS 3028 | (4.7/8") | 123.82 | 140 | M 140x2 | 82 | 165 | | KML 28 | MBL 28 | 3.16 | | | HN 26 | HMV 28E | BH 100-0,7 / BH 160 / BH 160-4.8 | 20228K | 23028K | | |
| HS 3028 E | (4.7/8") | 123.82 | 140 | M 140x2 | 82 | 180 | M10 | KMFE 28 | | 3.73 | | | HN 28 | HMV 28E | BH 100-0,7 / BH 160 / BH 160-4.8 | | | | C3028K 23028-2CS5K |
| HS 3128 | (4.7/8") | 123.82 | 140 | M 140x2 | 97 | 180 | | KM 28 | MB 28 | 4.00 | | | HN 28 | HMV 28E | BH 100-0,7 / BH 160 / BH 160-4.8 | 20328K | 22228K | 23128K | |
| HS 3128 L | (4.7/8") | 123.82 | 140 | M 140x2 | 97 | 165 | | KML 28 | MBL 28 | 3.31 | | | HN 26 | HMV 28E | BH 100-0,7 / BH 160 / BH 160-4.8 | C2228K | | | 22228-2CS5K |
| HS 2328 | (4.7/8") | 123.82 | 140 | M 140x2 | 131 | 180 | | KM 28 | MB 28 | 5.20 | | | HN 28 | HMV 28E | BH 100-0,7 / BH 160 / BH 160-4.8 | 22328K | 23228K | | 22328-2CS5K |
| HS 2328 L | (4.7/8") | 123.82 | 140 | M 140x2 | 131 | 165 | | KML 28 | MBL 28 | 4.51 | | | HN 26 | HMV 28E | BH 100-0,7 / BH 160 / BH 160-4.8 | | | | 23228-2CS5K UK328 |
| HA 3028 | (4.15/16") | 125.41 | 140 | M 140x2 | 82 | 165 | | KML 28 | MBL 28 | 2.81 | | | HN 26 | HMV 28E | BH 100-0,7 / BH 160 / BH 160-4.8 | 20228K | 23028K | | |
| HA 3028 E | (4.15/16") | 125.41 | 140 | M 140x2 | 82 | 180 | M10 | KMFE 28 | | 3.38 | | | HN 28 | HMV 28E | BH 100-0,7 / BH 160 / BH 160-4.8 | | | | C3028K 23028-2CS5K |
| HA 3128 | (4.15/16") | 125.41 | 140 | M 140x2 | 97 | 180 | | KM 28 | MB 28 | 3.87 | | | HN 28 | HMV 28E | BH 100-0,7 / BH 160 / BH 160-4.8 | 20328K | 22228K | 23128K | |
| HA 3128 L | (4.15/16") | 125.41 | 140 | M 140x2 | 97 | 165 | | KML 28 | MBL 28 | 3.87 | | | HN 26 | HMV 28E | BH 100-0,7 / BH 160 / BH 160-4.8 | C2228K | | | 22228-2CS5K |
| HA 2328 | (4.15/16") | 125.41 | 140 | M 140x2 | 131 | 180 | | KM 28 | MB 28 | 4.99 | | | HN 28 | HMV 28E | BH 100-0,7 / BH 160 / BH 160-4.8 | 22328K | 23228K | | 22328-2CS5K |
| HA 2328 L | (4.15/16") | 125.41 | 140 | M 140x2 | 131 | 165 | | KML 28 | MBL 28 | 4.30 | | | HN 26 | HMV 28E | BH 100-0,7 / BH 160 / BH 160-4.8 | | | | 23228-2CS5K UK328 |
| HE 3028 | (5") | 127 | 140 | M 140x2 | 82 | 165 | | KML 28 | MBL 28 | 2.60 | | | HN 26 | HMV 28E | BH 100-0,7 / BH 160 / BH 160-4.8 | 20228K | 23028K | | |
| HE 3028 E | (5") | 127 | 140 | M 140x2 | 82 | 180 | M10 | KMFE 28 | | 3.165 | | | HN 28 | HMV 28E | BH 100-0,7 / BH 160 / BH 160-4.8 | | | | C3028K 23028-2CS5K |
| HE 3128 | (5") | 127 | 140 | M 140x2 | 97 | 180 | | KM 28 | MB 28 | 3.65 | | | HN 28 | HMV 28E | BH 100-0,7 / BH 160 / BH 160-4.8 | 20328K | 22228K | 23128K | |
| HE 3128 L | (5") | 127 | 140 | M 140x2 | 97 | 165 | | KML 28 | MBL 28 | 3.91 | | | HN 26 | HMV 28E | BH 100-0,7 / BH 160 / BH 160-4.8 | C2228K | | | 22228-2CS5K |
| HE 2328 | (5") | 127 | 140 | M 140x2 | 131 | 180 | | KM 28 | MB 28 | 4.68 | | | HN 28 | HMV 28E | BH 100-0,7 / BH 160 / BH 160-4.8 | 22328K | 23228K | | 22328-2CS5K |
| HE 2328 L | (5") | 127 | 140 | M 140x2 | 131 | 165 | | KML 28 | MBL 28 | 5.06 | | | HN 26 | HMV 28E | BH 100-0,7 / BH 160 / BH 160-4.8 | | | | 23228-2CS5K UK328 |
| HA 3030 | (5.3/16") | 131.76 | 150 | M 150x2 | 87 | 180 | | KML 30 | MBL 30 | 3.94 | | | HN 28 | HMV 30E | BH 100-0,7 / BH 160 / BH 160-4.8 | 20230K | 23030K | | |
| HA 3030 E | (5.3/16") | 131.76 | 150 | M 150x2 | 87 | 195 | M10 | KMFE 30 | | 4.21 | | | HN 30 | HMV 30E | BH 100-0,7 / BH 160 / BH 160-4.8 | | | | C3030K 23030-2CS5K |
| HA 3130 | (5.3/16") | 131.76 | 150 | M 150x2 | 111 | 195 | | KM 30 | MB 30 | 5.43 | | | HN 30 | HMV 30E | BH 100-0,7 / BH 160 / BH 160-4.8 | 20330K | 22230K | 23130K | |
| HA 3130 E | (5.3/16") | 131.76 | 150 | M 150x2 | 111 | 195 | M10 | KMFE 30 | | 5.46 | | | HN 30 | HMV 30E | BH 100-0,7 / BH 160 / BH 160-4.8 | | | | 22230-2CS5K |
| HA 3130 L | (5.3/16") | 131.76 | 150 | M 150x2 | 111 | 180 | | KML 30 | MBL 30 | 5.43 | | | HN 28 | HMV 30E | BH 100-0,7 / BH 160 / BH 160-4.8 | C2230K | C3130K | | 23130-2CS5K |

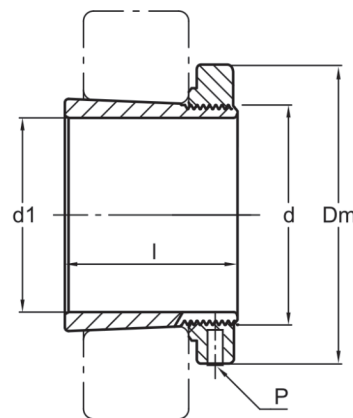
* Exemplo do código da rosca: M 50 x 1,5 M: Rosca métrica, 50: Diâmetro da rosca, 1,5: Passo da rosca.



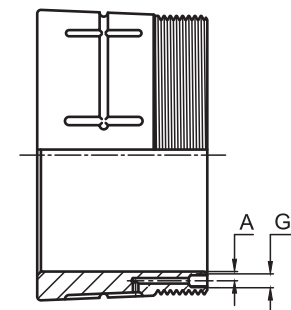
BUCHAS DE FIXAÇÃO
HE, HA, HS
OHE ...H OHA ...H OHS ...H
 Para Eixos em Polegadas



BUCHAS DE FIXAÇÃO HE, HA, HS



BUCHAS DE FIXAÇÃO H...E COM PORCA KMFE



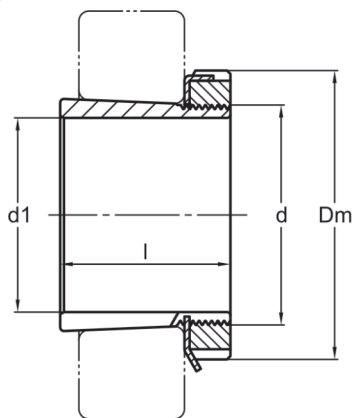
REPRESENTAÇÃO DA CANALETA DE ÓLEO PARA BUCHAS HIDRÁULICAS OHE ...H, OHA ...H, OHS ...H

| Produto | Código (Hidráulica) | d1 (Polegada) | d (mm) | Rosca (mm) | l (mm) | Dm (mm) | P | Porca para Montagem | Arruela / Trava | Peso (Kg) | HIDRÁULICA | | | FERRAMENTA DE MONTAGEM E DESMONTAGEM | | | | | |
|-----------|----------------------|---------------|--------|------------|--------|---------|-----|---------------------|-----------------|-----------|------------|----|------------------|--------------------------------------|------------------|----------------------------------|------------|--------|--------------------|
| | | | | | | | | | | | A | G1 | Tubo de extensão | Chave de Gancho | Porca Hidráulica | Bomba Hidráulica | Rolamentos | | |
| HA 2330 | (5.3/16") | 131.76 | 150 | M 150x2 | 139 | 195 | | KM 30 | MB 30 | 6.72 | | | | HN 30 | HMV 30E | BH 100-0.7 / BH 160 / BH 160-4.8 | 22330K | 23230K | 22330-2CS5K |
| HA 2330 L | (5.3/16") | 131.76 | 150 | M 150x2 | 139 | 180 | | KML 30 | MBL 30 | 6.09 | | | | HN 28 | HMV 30E | BH 100-0.7 / BH 160 / BH 160-4.8 | | | 23230-2CS5K |
| HE 3030 | (5.1/4") | 133.35 | 150 | M 150x2 | 87 | 180 | | KML 30 | MBL 30 | 3.80 | | | | HN 28 | HMV 30E | BH 100-0.7 / BH 160 / BH 160-4.8 | 20230K | 23030K | |
| HE 3030 E | (5.1/4") | 133.35 | 150 | M 150x2 | 87 | 195 | M10 | KMFE 30 | | 4.21 | | | | HN 30 | HMV 30E | BH 100-0.7 / BH 160 / BH 160-4.8 | | | C3030K 23030-2CS5K |
| HE 3130 | (5.1/4") | 133.35 | 150 | M 150x2 | 111 | 195 | | KM 30 | MB 30 | 5.29 | | | | HN 30 | HMV 30E | BH 100-0.7 / BH 160 / BH 160-4.8 | 20330K | 22230K | 23130K 22230-2CS5K |
| HE 3130 E | (5.1/4") | 133.35 | 150 | M 150x2 | 111 | 195 | M10 | KMFE 30 | | 5.33 | | | | HN 30 | HMV 30E | BH 100-0.7 / BH 160 / BH 160-4.8 | | | 23130-2CS5K |
| HE 3130 L | (5.1/4") | 133.35 | 150 | M 150x2 | 111 | 180 | | KML 30 | MBL 30 | 5.01 | | | | HN 28 | HMV 30E | BH 100-0.7 / BH 160 / BH 160-4.8 | C2230K | C3130K | |
| HE 2330 | (5.1/4") | 133.35 | 150 | M 150x2 | 139 | 195 | | KM 30 | MB 30 | 6.40 | | | | HN 30 | HMV 30E | BH 100-0.7 / BH 160 / BH 160-4.8 | 22330K | 23230K | 22330-2CS5K |
| HE 2330 L | (5.1/4") | 133.35 | 150 | M 150x2 | 139 | 180 | | KML 30 | MBL 30 | 5.77 | | | | HN 28 | HMV 30E | BH 100-0.7 / BH 160 / BH 160-4.8 | | | 23230-2CS5K |
| HS 3030 | (5.3/8") | 136.52 | 150 | M 150x2 | 87 | 180 | | KML 30 | MBL 30 | 3.89 | | | | HN 28 | HMV 30E | BH 100-0.7 / BH 160 / BH 160-4.8 | 20230K | 23030K | |
| HS 3030 E | (5.3/8") | 136.52 | 150 | M 150x2 | 87 | 195 | M10 | KMFE 30 | | 4.21 | | | | HN 30 | HMV 30E | BH 100-0.7 / BH 160 / BH 160-4.8 | | | C3030K 23030-2CS5K |
| HS 3130 | (5.3/8") | 136.52 | 150 | M 150x2 | 111 | 195 | | KM 30 | MB 30 | 4.80 | | | | HN 30 | HMV 30E | BH 100-0.7 / BH 160 / BH 160-4.8 | 20330K | 22230K | 23130K 22230-2CS5K |
| HS 3130 E | (5.3/8") | 136.52 | 150 | M 150x2 | 111 | 195 | M10 | KMFE 30 | | 4.84 | | | | HN 30 | HMV 30E | BH 100-0.7 / BH 160 / BH 160-4.8 | | | 23130-2CS5K |
| HS 3130 L | (5.3/8") | 136.52 | 150 | M 150x2 | 111 | 180 | | KML 30 | MBL 30 | 4.17 | | | | HN 28 | HMV 30E | BH 100-0.7 / BH 160 / BH 160-4.8 | C2230K | C3130K | |
| HS 2330 | (5.3/8") | 136.52 | 150 | M 150x2 | 139 | 195 | | KM 30 | MB 30 | 5.80 | | | | HN 30 | HMV 30E | BH 100-0.7 / BH 160 / BH 160-4.8 | 22330K | 23230K | 22330-2CS5K |
| HS 2330 L | (5.3/8") | 136.52 | 150 | M 150x2 | 139 | 180 | | KML 30 | MBL 30 | 5.17 | | | | HN 28 | HMV 30E | BH 100-0.7 / BH 160 / BH 160-4.8 | | | 23230-2CS5K |
| HA 3032 | OHA 3032H (5.7/16") | 138.11 | 160 | M 160x3 | 93 | 190 | | KML 32 | MBL 32 | 5.20 | 4.43 | M6 | TE M6 01 ou 02 | HN 29 | HMV 32E | BH 100-0.7 / BH 160 / BH 160-4.8 | 20232K | 23032K | |
| HA 3032 E | OHA 3032HE (5.7/16") | 138.11 | 160 | M 160x3 | 93 | 210 | M10 | KMFE 32 | | 5.99 | 4.43 | M6 | TE M6 01 ou 02 | HN 32-HN 33 | HMV 32E | BH 100-0.7 / BH 160 / BH 160-4.8 | | | C3032K 23032-2CS5K |
| HA 3132 | OHA 3132H (5.7/16") | 138.11 | 160 | M 160x3 | 119 | 210 | | KM 32 | MB 32 | 7.14 | 4.43 | M6 | TE M6 01 ou 02 | HN 32-HN 33 | HMV 32E | BH 100-0.7 / BH 160 / BH 160-4.8 | 22232K | 23132K | 22232-2CS5K |
| HA 3132 E | OHA 3132HE (5.7/16") | 138.11 | 160 | M 160x3 | 119 | 210 | M10 | KMFE 32 | | 7.12 | 4.43 | M6 | TE M6 01 ou 02 | HN 32-HN 33 | HMV 32E | BH 100-0.7 / BH 160 / BH 160-4.8 | | | 23132-2CS5K |
| HA 3132 L | OHA 3132HL (5.7/16") | 138.11 | 160 | M 160x3 | 119 | 190 | | KML 32 | MBL 32 | 7.14 | 4.43 | M6 | TE M6 01 ou 02 | HN 29 | HMV 32E | BH 100-0.7 / BH 160 / BH 160-4.8 | C3132K | | |
| HA 2332 | OHA 2332H (5.7/16") | 138.11 | 160 | M 160x3 | 147 | 210 | | KM 32 | MB 32 | 8.58 | 4.43 | M6 | TE M6 01 ou 02 | HN 32-HN 33 | HMV 32E | BH 100-0.7 / BH 160 / BH 160-4.8 | 22332K | 23232K | 22332-2CS5K |
| HA 2332 L | OHA 2332HL (5.7/16") | 138.11 | 160 | M 160x3 | 147 | 190 | | KML 32 | MBL 32 | 8.58 | 4.43 | M6 | TE M6 01 ou 02 | HN 29 | HMV 32E | BH 100-0.7 / BH 160 / BH 160-4.8 | C3232K | | |
| HE 3032 | OHE 3032H (5.1/2") | 139.7 | 160 | M 160x3 | 93 | 190 | | KML 32 | MBL 32 | 5.21 | 4.03 | M6 | TE M6 01 ou 02 | HN 29 | HMV 32E | BH 100-0.7 / BH 160 / BH 160-4.8 | 20232K | 23032K | |
| HE 3032 E | OHE 3032HE (5.1/2") | 139.7 | 160 | M 160x3 | 93 | 210 | M10 | KMFE 32 | | 6.00 | 4.03 | M6 | TE M6 01 ou 02 | HN 32-HN 33 | HMV 32E | BH 100-0.7 / BH 160 / BH 160-4.8 | | | C3032K 23032-2CS5K |
| HE 3132 | OHE 3132H (5.1/2") | 139.7 | 160 | M 160x3 | 119 | 210 | | KM 32 | MB 32 | 7.00 | 4.03 | M6 | TE M6 01 ou 02 | HN 32-HN 33 | HMV 32E | BH 100-0.7 / BH 160 / BH 160-4.8 | 22232K | 23132K | 22232-2CS5K |
| HE 3132 E | OHE 3132HE (5.1/2") | 139.7 | 160 | M 160x3 | 119 | 210 | M10 | KMFE 32 | | 6.98 | 4.03 | M6 | TE M6 01 ou 02 | HN 32-HN 33 | HMV 32E | BH 100-0.7 / BH 160 / BH 160-4.8 | | | 23132-2CS5K |
| HE 3132 L | OHE 3132HL (5.1/2") | 139.7 | 160 | M 160x3 | 119 | 190 | | KML 32 | MBL 32 | 6.82 | 4.03 | M6 | TE M6 01 ou 02 | HN 29 | HMV 32E | BH 100-0.7 / BH 160 / BH 160-4.8 | C3132K | | |
| HE 2332 | OHE 2332H (5.1/2") | 139.7 | 160 | M 160x3 | 147 | 210 | | KM 32 | MB 32 | 8.60 | 4.03 | M6 | TE M6 01 ou 02 | HN 32-HN 33 | HMV 32E | BH 100-0.7 / BH 160 / BH 160-4.8 | 22332K | 23232K | 22332-2CS5K |
| HE 2332 L | OHE 2332HL (5.1/2") | 139.7 | 160 | M 160x3 | 147 | 190 | | KML 32 | MBL 32 | 8.16 | 4.03 | M6 | TE M6 01 ou 02 | HN 29 | HMV 32E | BH 100-0.7 / BH 160 / BH 160-4.8 | C3232K | | |
| HS 3034 | OHS 3034H (5.7/8") | 149.22 | 170 | M 170x3 | 101 | 200 | | KML 34 | MBL 34 | 5.99 | 4.15 | M6 | TE M6 01 ou 02 | HN 31 | HMV 34E | BH 100-0.7 / BH 160 / BH 160-4.8 | 20234K | 23034K | |
| HS 3034 E | OHS 3034HE (5.7/8") | 149.22 | 170 | M 170x3 | 101 | 220 | M10 | KMFE 34 | | 6.96 | 4.15 | M6 | TE M6 01 ou 02 | HN 34 | HMV 34E | BH 100-0.7 / BH 160 / BH 160-4.8 | | | C3034K 23034-2CS5K |
| HS 3134 | OHS 3134H (5.7/8") | 149.22 | 170 | M 170x3 | 122 | 220 | | KM 34 | MB 34 | 8.00 | 4.15 | M6 | TE M6 01 ou 02 | HN 34 | HMV 34E | BH 100-0.7 / BH 160 / BH 160-4.8 | 22234K | 23134K | 22234-2CS5K |
| HS 3134 E | OHS 3134HE (5.7/8") | 149.22 | 170 | M 170x3 | 122 | 220 | M10 | KMFE 34 | | 7.91 | 4.15 | M6 | TE M6 01 ou 02 | HN 34 | HMV 34E | BH 100-0.7 / BH 160 / BH 160-4.8 | C3134K | | 23134-2CS5K |
| HS 3134 L | OHS 3134HL (5.7/8") | 149.22 | 170 | M 170x3 | 122 | 200 | | KML 34 | MBL 34 | 7.08 | 4.15 | M6 | TE M6 01 ou 02 | HN 31 | HMV 34E | BH 100-0.7 / BH 160 / BH 160-4.8 | C2234K | | |

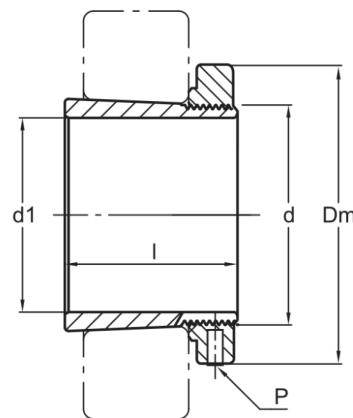
* Exemplo do código da rosca: M 50 x 1,5 M: Rosca métrica, 50: Diâmetro da rosca, 1,5: Passo da rosca.
 * Sufixo L: Bucha de fixação montada com porca KML e arruela MBL.



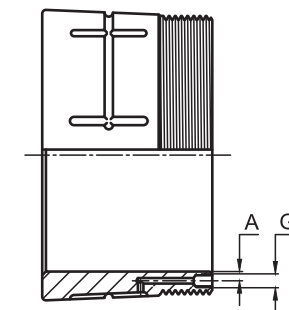
BUCHAS DE FIXAÇÃO
HE, HA, HS
OHE ...H OHA ...H OHS ...H
 Para Eixos em Polegadas



BUCHAS DE FIXAÇÃO HE, HA, HS



BUCHAS DE FIXAÇÃO H...E COM PORCA KMFE



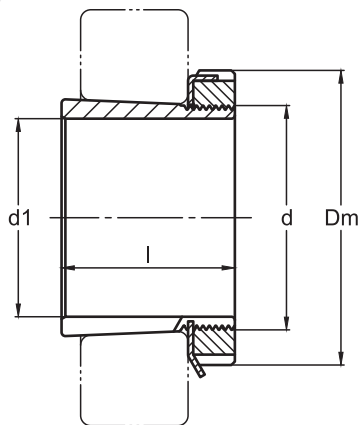
REPRESENTAÇÃO DA CANALETA DE ÓLEO PARA BUCHAS HIDRÁULICAS OHE ...H, OHA ...H, OHS ...H

| Produto | Código (Hidráulica) | d1 (Polegada) | d (mm) | Rosca (mm) | l (mm) | Dm (mm) | P | Porca para Montagem | Arruela / Trava | Peso (Kg) | HIDRÁULICA | | FERRAMENTA DE MONTAGEM E DESMONTAGEM | | | | Rolamentos | | | |
|-----------|---------------------|---------------|--------|------------|---------|---------|-----|---------------------|-----------------|-----------|------------|----|--------------------------------------|-----------------|------------------|----------------------------------|------------|--------|--------------------|-------------|
| | | | | | | | | | | | A | G1 | Tubo de extensão | Chave de Gancho | Porca Hidráulica | Bomba Hidráulica | | | | |
| HS 2334 | OHS 2334H | (5.7/8") | 149.22 | 170 | M 170x3 | 154 | 220 | KM 34 | MB 34 | 9.40 | 4.15 | M6 | TE M6 01 ou 02 | HN 34 | HMV 34E | BH 100-0,7 / BH 160 / BH 160-4.8 | 22334K | 23234K | | |
| HA 3034 | OHA 3034H | (5.15/16") | 150.81 | 170 | M 170x3 | 101 | 200 | KML 34 | MBL 34 | 5.29 | 3.76 | M6 | TE M6 01 ou 02 | HN 31 | HMV 34E | BH 100-0,7 / BH 160 / BH 160-4.8 | 20234K | 23034K | | |
| HA 3034 E | OHA 3034HE | (5.15/16") | 150.81 | 170 | M 170x3 | 101 | 220 | M10 KMFE 34 | MB 34 | 6.26 | 3.76 | M6 | TE M6 01 ou 02 | HN 34 | HMV 34E | BH 100-0,7 / BH 160 / BH 160-4.8 | | | C3034K 23034-2CS5K | |
| HA 3134 | OHA 3134H | (5.15/16") | 150.81 | 170 | M 170x3 | 122 | 220 | KM 34 | | 7.50 | 3.76 | M6 | TE M6 01 ou 02 | HN 34 | HMV 34E | BH 100-0,7 / BH 160 / BH 160-4.8 | | 22234K | 23134K | 22234-2CS5K |
| HA 3134 E | OHA 3134HE | (5.15/16") | 150.81 | 170 | M 170x3 | 122 | 220 | M10 KMFE 34 | MBL 34 | 7.41 | 3.76 | M6 | TE M6 01 ou 02 | HN 34 | HMV 34E | BH 100-0,7 / BH 160 / BH 160-4.8 | | | | 23134-2CS5K |
| HA 3134 L | OHA 3134HL | (5.15/16") | 150.81 | 170 | M 170x3 | 122 | 200 | KML 34 | | 7.50 | 3.76 | M6 | TE M6 01 ou 02 | HN 31 | HMV 34E | BH 100-0,7 / BH 160 / BH 160-4.8 | | C2234K | | |
| HA 2334 | OHA 2334H | (5.15/16") | 150.81 | 170 | M 170x3 | 154 | 220 | KM 34 | MB 34 | 9.03 | 3.76 | M6 | TE M6 01 ou 02 | HN 34 | HMV 34E | BH 100-0,7 / BH 160 / BH 160-4.8 | 22334K | 23234K | | |
| HE 3034 | OHE 3034H | (6") | 152.4 | 170 | M 170x3 | 101 | 200 | KML 34 | MBL 34 | 5.20 | 3.36 | M6 | TE M6 01 ou 02 | HN 31 | HMV 34E | BH 100-0,7 / BH 160 / BH 160-4.8 | 20234K | 23034K | | |
| HE 3034 E | OHE 3034HE | (6") | 152.4 | 170 | M 170x3 | 101 | 220 | M10 KMFE 34 | | 6.17 | 3.36 | M6 | TE M6 01 ou 02 | HN 34 | HMV 34E | BH 100-0,7 / BH 160 / BH 160-4.8 | | | C3034K 23034-2CS5K | |
| HE 3134 | OHE 3134H | (6") | 152.4 | 170 | M 170x3 | 122 | 220 | KM 34 | MB 34 | 7.50 | 3.36 | M6 | TE M6 01 ou 02 | HN 34 | HMV 34E | BH 100-0,7 / BH 160 / BH 160-4.8 | | 22234K | 23134K | 22234-2CS5K |
| HE 3134 E | OHE 3134HE | (6") | 152.4 | 170 | M 170x3 | 122 | 220 | M10 KMFE 34 | | 7.41 | 3.36 | M6 | TE M6 01 ou 02 | HN 34 | HMV 34E | BH 100-0,7 / BH 160 / BH 160-4.8 | | | C3134K | 23134-2CS5K |
| HE 3134 L | OHE 3134HL | (6") | 152.4 | 170 | M 170x3 | 122 | 200 | KML 34 | MBL 34 | 6.40 | 3.36 | M6 | TE M6 01 ou 02 | HN 31 | HMV 34E | BH 100-0,7 / BH 160 / BH 160-4.8 | | C2234K | | |
| HE 2334 | OHE 2334H | (6") | 152.4 | 170 | M 170x3 | 154 | 220 | KM 34 | MB 34 | 8.60 | 3.36 | M6 | TE M6 01 ou 02 | HN 34 | HMV 34E | BH 100-0,7 / BH 160 / BH 160-4.8 | 22334K | 23234K | | |
| HS 3036 | OHS 3036H | (6.3/8") | 161.92 | 180 | M 180x3 | 109 | 210 | KML 36 | MBL 36 | 6.83 | 3.48 | M6 | TE M6 01 ou 02 | HN 32-HN 33 | HMV 36E | BH 100-0,7 / BH 160 / BH 160-4.8 | 23036K | | C3036K | |
| HS 3036 E | OHS 3036HE | (6.3/8") | 161.92 | 180 | M 180x3 | 109 | 230 | M10 KMFE 36 | | 7.96 | 3.48 | M6 | TE M6 01 ou 02 | HN 36 | HMV 36E | BH 100-0,7 / BH 160 / BH 160-4.8 | | | 23036-2CS5K | |
| HS 3136 | OHS 3136H | (6.3/8") | 161.92 | 180 | M 180x3 | 131 | 230 | KM 36 | MB 36 | 8.20 | 3.48 | M6 | TE M6 01 ou 02 | HN 36 | HMV 36E | BH 100-0,7 / BH 160 / BH 160-4.8 | 22236K | 23136K | | |
| HS 2336 | OHS 2336H | (6.3/8") | 161.92 | 180 | M 180x3 | 161 | 230 | KM 36 | MB 36 | 11.30 | 3.48 | M6 | TE M6 01 ou 02 | HN 36 | HMV 36E | BH 100-0,7 / BH 160 / BH 160-4.8 | 22336K | 23236K | C3236K | |
| HA 3036 | OHA 3036H | (6.7/16") | 163.51 | 180 | M 180x3 | 109 | 210 | KML 36 | MBL 36 | 5.57 | 3.08 | M6 | TE M6 01 ou 02 | HN 32-HN 33 | HMV 36E | BH 100-0,7 / BH 160 / BH 160-4.8 | 23036K | | C3036K | |
| HA 3036 E | OHA 3036HE | (6.7/16") | 163.51 | 180 | M 180x3 | 109 | 230 | M10 KMFE 36 | | 6.70 | 3.08 | M6 | TE M6 01 ou 02 | HN 36 | HMV 36E | BH 100-0,7 / BH 160 / BH 160-4.8 | | | 23036-2CS5K | |
| HA 3136 | OHA 3136H | (6.7/16") | 163.51 | 180 | M 180x3 | 131 | 230 | KM 36 | MB 36 | 7.80 | 3.08 | M6 | TE M6 01 ou 02 | HN 36 | HMV 36E | BH 100-0,7 / BH 160 / BH 160-4.8 | 22236K | 23136K | | |
| HA 3136 L | OHA 3136HL | (6.7/16") | 163.51 | 180 | M 180x3 | 131 | 210 | KML 36 | MBL 36 | 9.50 | 3.08 | M6 | TE M6 01 ou 02 | HN 32-HN 33 | HMV 36E | BH 100-0,7 / BH 160 / BH 160-4.8 | | C3136K | | 23136-2CS5K |
| HA 2336 | OHA 2336H | (6.7/16") | 163.51 | 180 | M 180x3 | 161 | 230 | KM 36 | MB 36 | 9.60 | 3.08 | M6 | TE M6 01 ou 02 | HN 36 | HMV 36E | BH 100-0,7 / BH 160 / BH 160-4.8 | 22336K | 23236K | C3236K | |
| HE 3036 | OHE 3036H | (6.1/2") | 165.1 | 180 | M 180x3 | 109 | 210 | KML 36 | MBL 36 | 5.40 | 2.68 | M6 | TE M6 01 ou 02 | HN 32-HN 33 | HMV 36E | BH 100-0,7 / BH 160 / BH 160-4.8 | 23036K | | C3036K | |
| HE 3036 E | OHE 3036HE | (6.1/2") | 165.1 | 180 | M 180x3 | 109 | 230 | M10 KMFE 36 | | 6.53 | 10.18 | M6 | TE M6 01 ou 02 | HN 36 | HMV 36E | BH 100-0,7 / BH 160 / BH 160-4.8 | | | 23036-2CS5K | |
| HE 3136 | OHE 3136H | (6.1/2") | 165.1 | 180 | M 180x3 | 131 | 230 | KM 36 | MB 36 | 7.40 | 2.68 | M6 | TE M6 01 ou 02 | HN 36 | HMV 36E | BH 100-0,7 / BH 160 / BH 160-4.8 | 22236K | 23136K | | |
| HE 3136 L | OHE 3136HL | (6.1/2") | 165.1 | 180 | M 180x3 | 131 | 210 | KML 36 | MBL 36 | 8.49 | 2.68 | M6 | TE M6 01 ou 02 | HN 32-HN 33 | HMV 36E | BH 100-0,7 / BH 160 / BH 160-4.8 | | C3136K | | 23136-2CS5K |
| HE 2336 | OHE 2336H | (6.1/2") | 165.1 | 180 | M 180x3 | 161 | 230 | KM 36 | MB 36 | 9.00 | 2.68 | M6 | TE M6 01 ou 02 | HN 36 | HMV 36E | BH 100-0,7 / BH 160 / BH 160-4.8 | 22336K | 23236K | C3236K | |
| HS 3038 | OHS 3038H | (6.5/8") | 168.27 | 190 | M 190x3 | 112 | 220 | KML 38 | MBL 38 | 7.45 | 4.38 | M6 | TE M6 01 ou 02 | HN 34 | HMV 38E | BH 100-0,7 / BH 160 / BH 160-4.8 | 23038K | | C3038K C3138K | |
| HS 3138 | OHS 3138H | (6.5/8") | 168.27 | 190 | M 190x3 | 141 | 240 | KM 38 | MB 38 | 10.20 | 4.38 | M6 | TE M6 01 ou 02 | HN 38 | HMV 38E | BH 100-0,7 / BH 160 / BH 160-4.8 | 22238K | 23138K | C2238K | 23138-2CS5K |
| HS 3138 L | OHS 3138HL | (6.5/8") | 168.27 | 190 | M 190x3 | 141 | 220 | KML 38 | MBL 38 | 8.94 | 4.38 | M6 | TE M6 01 ou 02 | HN 34 | HMV 38E | BH 100-0,7 / BH 160 / BH 160-4.8 | | | | |
| HS 2338 | OHS 2338H | (6.5/8") | 168.27 | 190 | M 190x3 | 169 | 240 | KM 38 | MB 38 | 12.60 | 4.38 | M6 | TE M6 01 ou 02 | HN 38 | HMV 38E | BH 100-0,7 / BH 160 / BH 160-4.8 | 22338K | 23238K | | |
| HE 3038 | OHE 3038H | (6.3/4") | 171.45 | 190 | M 190x3 | 112 | 220 | KML 38 | MBL 38 | 6.60 | 3.59 | M6 | TE M6 01 ou 02 | HN 34 | HMV 38E | BH 100-0,7 / BH 160 / BH 160-4.8 | 23038K | | C3038K C3138K | |
| HE 3138 | OHE 3138H | (6.3/4") | 171.45 | 190 | M 190x3 | 141 | 240 | KM 38 | MB 38 | 9.40 | 3.59 | M6 | TE M6 01 ou 02 | HN 38 | HMV 38E | BH 100-0,7 / BH 160 / BH 160-4.8 | 22238K | 23138K | C2238K | 23138-2CS5K |

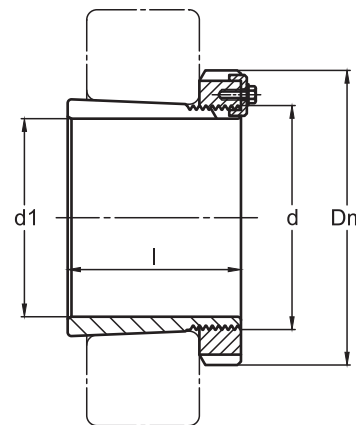
* Exemplo do código da rosca: M 50 x 1,5 M: Rosca métrica, 50: Diâmetro da rosca, 1,5: Passo da rosca.
 * Sufixo L: Bucha de fixação montada com porca KML e arruela MBL.



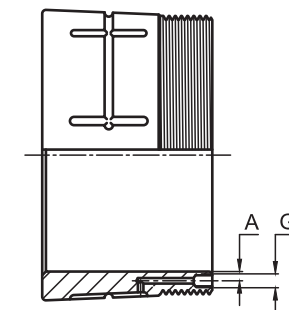
BUCHAS DE FIXAÇÃO
HE, HA, HS
OHE ...H OHA ...H OHS ...H
 Para Eixos em Polegadas



BUCHAS DE FIXAÇÃO HE, HA, HS



BUCHAS DE FIXAÇÃO HE, HA, HS COM HM/MS



REPRESENTAÇÃO DA CANALETA DE ÓLEO PARA BUCHAS HIDRÁULICAS OHE ...H, OHA ...H, OHS ...H

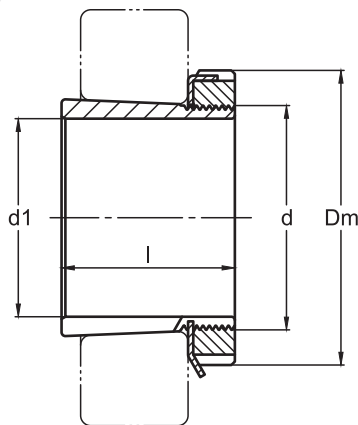
| Produto | Código (Hidráulica) | d1 (Polegada) | d (mm) | Rosca (mm) | l (mm) | Dm (mm) | P | Porca para Montagem | Arruela / Trava | Peso (Kg) | HIDRÁULICA | | FERRAMENTA DE MONTAGEM E DESMONTAGEM | | | | Rolamentos | |
|------------|---------------------|---------------|--------|------------|----------|---------|-----|---------------------|-----------------|-----------|------------|----|--------------------------------------|-----------------|------------------|----------------------------------|------------|---------------------------------------|
| | | | | | | | | | | | A | G1 | Tubo de extensão | Chave de Gancho | Porca Hidráulica | Bomba Hidráulica | | |
| HE 3138 L | OHE 3138HL | (6.3/4") | 171.45 | 190 | M 190x3 | 141 | 220 | KML 38 | MBL 38 | 9.62 | 3.59 | M6 | TE M6 01 ou 02 | HN 34 | HMV 38E | BH 100-0,7 / BH 160 / BH 160-4.8 | | |
| HE 2338 | OHE 2338H | (6.3/4") | 171.45 | 190 | M 190x3 | 141 | 220 | KM 38 | MB 38 | 11.00 | 3.59 | M6 | TE M6 01 ou 02 | HN 38 | HMV 38E | BH 100-0,7 / BH 160 / BH 160-4.8 | 22338K | 23238K |
| HA 3038 | OHA 3038H | (6.15/16") | 176.21 | 190 | M 190x3 | 112 | 220 | KML 38 | MBL 38 | 5.40 | 2.40 | M6 | TE M6 01 ou 02 | HN 34 | HMV 38E | BH 100-0,7 / BH 160 / BH 160-4.8 | 23038K | C3038K |
| HA 3138 | OHA 3138H | (6.15/16") | 176.21 | 190 | M 190x3 | 141 | 240 | KM 38 | MB 38 | 8.00 | 2.40 | M6 | TE M6 01 ou 02 | HN 38 | HMV 38E | BH 100-0,7 / BH 160 / BH 160-4.8 | 22238K | 23138K C2238K C3138K |
| HA 3138 L | OHA 3138HL | (6.15/16") | 176.21 | 190 | M 190x3 | 141 | 220 | KML 38 | MBL 38 | 8.20 | 2.40 | M6 | TE M6 01 ou 02 | HN 34 | HMV 38E | BH 100-0,7 / BH 160 / BH 160-4.8 | | 23138-2CS5K |
| HA 2338 | OHA 2338H | (6.15/16") | 176.21 | 190 | M 190x3 | 169 | 240 | KM 38 | MB 38 | 12.60 | 2.40 | M6 | TE M6 01 ou 02 | HN 38 | HMV 38E | BH 100-0,7 / BH 160 / BH 160-4.8 | 22338K | 23238K |
| HE 3040 | OHE 3040H | (7") | 177.8 | 200 | M 200x3 | 120 | 240 | KML 40 | MBL 40 | 8.80 | 4.50 | M6 | TE M6 01 ou 02 | HN 38 | HMV 40E | BH 100-0,7 / BH 160 / BH 160-4.8 | 23040K | C3040K 23040-2CS5K |
| HE 3140 | OHE 3140H | (7") | 177.8 | 200 | M 200x3 | 150 | 250 | KM 40 | MB 40 | 11.60 | 4.50 | M6 | TE M6 01 ou 02 | HN 40 | HMV 40E | BH 100-0,7 / BH 160 / BH 160-4.8 | 22240K | 23140K C3140K 23140-2CS5K 22240-2CS5K |
| HE 3140 L | OHE 3140HL | (7") | 177.8 | 200 | M 200x3 | 150 | 240 | KML 40 | MBL 40 | 10.80 | 4.50 | M6 | TE M6 01 ou 02 | HN 38 | HMV 40E | BH 100-0,7 / BH 160 / BH 160-4.8 | | |
| HE 2340 | OHE 2340H | (7") | 177.8 | 200 | M 200x3 | 176 | 250 | KM 40 | MB 40 | 13.60 | 4.50 | M6 | TE M6 01 ou 02 | HN 40 | HMV 40E | BH 100-0,7 / BH 160 / BH 160-4.8 | 22340K | 23240K |
| HE 2340 L | OHE 2340HL | (7") | 177.8 | 200 | M 200x3 | 176 | 240 | KML 40 | MBL 40 | 12.96 | 4.50 | M6 | TE M6 01 ou 02 | HN 38 | HMV 40E | BH 100-0,7 / BH 160 / BH 160-4.8 | | 23240-2CS5K |
| HS 3040 | OHS 3040H | (7.1/8") | 180.97 | 200 | M 200x3 | 120 | 240 | KML 40 | MBL 40 | 9.19 | 3.71 | M6 | TE M6 01 ou 02 | HN 38 | HMV 40E | BH 100-0,7 / BH 160 / BH 160-4.8 | 23040K | C3040K 23040-2CS5K |
| HS 2340 | OHS 2340H | (7.1/8") | 180.97 | 200 | M 200x3 | 176 | 250 | KM 40 | MB 40 | 13.90 | 3.71 | M6 | TE M6 01 ou 02 | HN 40 | HMV 40E | BH 100-0,7 / BH 160 / BH 160-4.8 | 22340K | 23240K |
| HS 2340 L | OHS 2340HL | (7.1/8") | 180.97 | 200 | M 200x3 | 176 | 240 | KML 40 | MBL 40 | 13.26 | 3.71 | M6 | TE M6 01 ou 02 | HN 38 | HMV 40E | BH 100-0,7 / BH 160 / BH 160-4.8 | | 23240-2CS5K |
| HA 3040 | OHA 3040H | (7.3/16") | 182.56 | 200 | M 200x3 | 120 | 240 | KML 40 | MBL 40 | 7.80 | 3.31 | M6 | TE M6 01 ou 02 | HN 38 | HMV 40E | BH 100-0,7 / BH 160 / BH 160-4.8 | 23040K | C3040K 23040-2CS5K |
| HA 3140 | OHA 3140H | (7.3/16") | 182.56 | 200 | M 200x3 | 150 | 250 | KM 40 | MB 40 | 10.20 | 3.31 | M6 | TE M6 01 ou 02 | HN 40 | HMV 40E | BH 100-0,7 / BH 160 / BH 160-4.8 | 22240K | 23140K C3140K 23140-2CS5K 22240-2CS5K |
| HA 3140 L | OHA 3140HL | (7.3/16") | 182.56 | 200 | M 200x3 | 150 | 240 | KML 40 | MBL 40 | 9.39 | 3.31 | M6 | TE M6 01 ou 02 | HN 38 | HMV 40E | BH 100-0,7 / BH 160 / BH 160-4.8 | | |
| HA 2340 | OHA 2340H | (7.3/16") | 182.56 | 200 | M 200x3 | 176 | 250 | KM 40 | MB 40 | 11.70 | 3.31 | M6 | TE M6 01 ou 02 | HN 40 | HMV 40E | BH 100-0,7 / BH 160 / BH 160-4.8 | 22340K | 23240K |
| HA 2340 L | OHA 2340HL | (7.3/16") | 182.56 | 200 | M 200x3 | 176 | 240 | KML 40 | MBL 40 | 11.06 | 3.31 | M6 | TE M6 01 ou 02 | HN 38 | HMV 40E | BH 100-0,7 / BH 160 / BH 160-4.8 | | 23240-2CS5K |
| HA 3044 | OHA 3044H | (7.15/16") | 201.61 | 220 | Tr 220x4 | 126 | 260 | HM 3044 | MS 3044 | 9.00 | 3.34 | M6 | TE M6 01 ou 02 | HN 44 | HMV 44E | BH 100-0,7 / BH 160 / BH 160-4.8 | 23044K | C3044K 23044-2CS5K |
| HA 3144 TL | OHA 3144HTL | (7.15/16") | 201.61 | 220 | Tr 220x4 | 156 | 260 | HM 3044 | MS 3044 | 13.20 | 3.34 | M6 | TE M6 01 ou 02 | HN 44 | HMV 44E | BH 100-0,7 / BH 160 / BH 160-4.8 | C3144K | 23144-2CS5K |
| HA 3144 | OHA 3144H | (7.15/16") | 201.61 | 220 | Tr 220x4 | 161 | 280 | HM 3144 | MS 3144-MS 3148 | 12.80 | 3.34 | M6 | TE M6 01 ou 02 | HN 44 | HMV 44E | BH 100-0,7 / BH 160 / BH 160-4.8 | 22244K | 23144K C2244K 22244-2CS5K |
| HA 3144 X | OHA 3144XH | (7.15/16") | 201.61 | 220 | Tr 220x4 | 161 | 280 | HM 44T | MB 44 | 14.70 | 3.34 | M6 | TE M6 01 ou 02 | HN 44 | HMV 44E | BH 100-0,7 / BH 160 / BH 160-4.8 | 22244K | 23144K C2244K 22244-2CS5K |
| HA 2344 | OHA 2344H | (7.15/16") | 201.61 | 220 | Tr 220x4 | 186 | 280 | HM 3144 | MS 3144-MS 3148 | 14.60 | 3.34 | M6 | TE M6 01 ou 02 | HN 44 | HMV 44E | BH 100-0,7 / BH 160 / BH 160-4.8 | 22344K | 23244K 22344-2CS5K |
| HA 2344 X | OHA 2344XH | (7.15/16") | 201.61 | 220 | Tr 220x4 | 186 | 280 | HM 44T | MB 44 | 16.70 | 3.34 | M6 | TE M6 01 ou 02 | HN 44 | HMV 44E | BH 100-0,7 / BH 160 / BH 160-4.8 | 22344K | 23244K 22344-2CS5K |
| HE 3044 | OHE 3044H | (8") | 203.2 | 220 | Tr 220x4 | 126 | 260 | HM 3044 | MS 3044 | 10.30 | 2.94 | M6 | TE M6 01 ou 02 | HN 44 | HMV 44E | BH 100-0,7 / BH 160 / BH 160-4.8 | 23044K | C3044K 23044-2CS5K |
| HE 3144 TL | OHE 3144HTL | (8") | 203.2 | 220 | Tr 220x4 | 156 | 260 | HM 3044 | MS 3044 | 13.20 | 2.94 | M6 | TE M6 01 ou 02 | HN 44 | HMV 44E | BH 100-0,7 / BH 160 / BH 160-4.8 | C3144K | 23144-2CS5K |
| HE 3144 | OHE 3144H | (8") | 203.2 | 220 | Tr 220x4 | 161 | 280 | HM 3144 | MS 3144-MS 3148 | 12.20 | 2.94 | M6 | TE M6 01 ou 02 | HN 44 | HMV 44E | BH 100-0,7 / BH 160 / BH 160-4.8 | 22244K | 23144K C2244K 22244-2CS5K |
| HE 3144 X | OHE 3144XH | (8") | 203.2 | 220 | Tr 220x4 | 161 | 280 | HM 44T | MB 44 | 13.00 | 2.94 | M6 | TE M6 01 ou 02 | HN 44 | HMV 44E | BH 100-0,7 / BH 160 / BH 160-4.8 | 22244K | 23144K C2244K 22244-2CS5K |
| HE 2344 | OHE 2344H | (8") | 203.2 | 220 | Tr 220x4 | 186 | 280 | HM 3144 | MS 3144-MS 3148 | 14.00 | 2.94 | M6 | TE M6 01 ou 02 | HN 44 | HMV 44E | BH 100-0,7 / BH 160 / BH 160-4.8 | 22344K | 23244K 22344-2CS5K |
| HE 2344 X | OHE 2344XH | (8") | 203.2 | 220 | Tr 220x4 | 186 | 280 | HM 44T | MB 44 | 16.70 | 2.94 | M6 | TE M6 01 ou 02 | HN 44 | HMV 44E | BH 100-0,7 / BH 160 / BH 160-4.8 | 22344K | 23244K 22344-2CS5K |
| HA 3148 TL | OHA 3148HTL | (8.7/16") | 214.31 | 240 | Tr 240x4 | 169 | 290 | HM 3048 | MS 3048-MS3052 | 15.80 | 5.16 | M6 | TE M6 01 ou 02 | | HMV 48E | BH 100-0,7 / BH 160 / BH 160-4.8 | C3148K | 23148-2CS5K |
| HA 3148 | OHA 3148H | (8.7/16") | 214.31 | 240 | Tr 240x4 | 172 | 300 | HM 3148 | MS 3144-MS 3148 | 17.30 | 5.16 | M6 | TE M6 01 ou 02 | | HMV 48E | BH 100-0,7 / BH 160 / BH 160-4.8 | 22248K | 23148K |

* Exemplo do código da rosca: M 50 x 1,5 M: Rosca métrica, 50: Diâmetro da rosca, 1,5: Passo da rosca.
 * Sufixo L: Bucha de fixação montada com porca KML e arruela MBL.

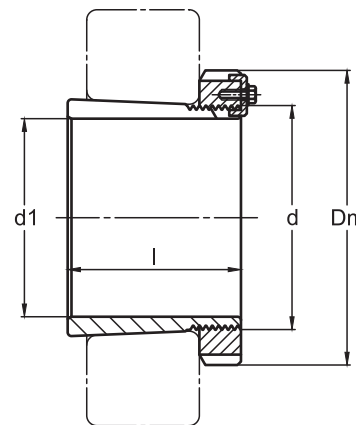
* Sufixo TL: Bucha da série 3100 montada com porca HM 3000 e grampo de segurança MS 3000.
 * Sufixo X: Bucha de fixação montada com porca HM e arruela MB.



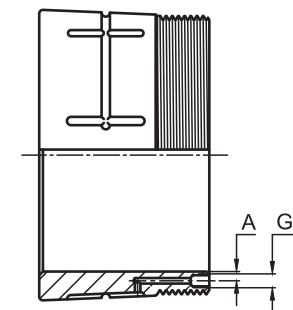
BUCHAS DE FIXAÇÃO
HE, HA, HS
OHE ...H OHA ...H OHS ...H
 Para Eixos em Polegadas



BUCHAS DE FIXAÇÃO HE, HA, HS



BUCHAS DE FIXAÇÃO HE, HA, HS COM HM/MS



REPRESENTAÇÃO DA CANALETA DE ÓLEO PARA BUCHAS HIDRÁULICAS OHE ...H, OHA ...H, OHS ...H

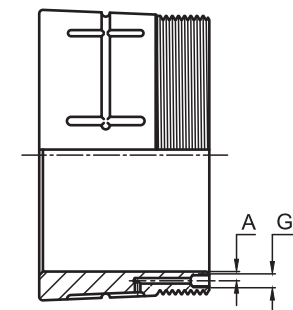
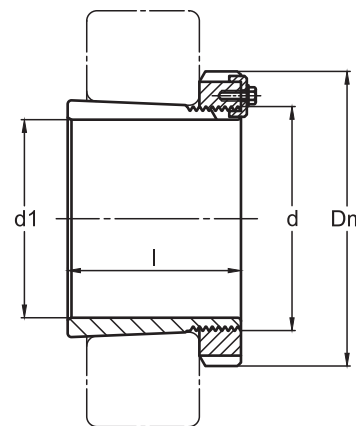
| Produto | Código (Hidráulica) | d1 (Polegada) | d (mm) | Rosca (mm) | l (mm) | Dm (mm) | P | Porca para Montagem | Arruela / Trava | Peso (Kg) | HIDRÁULICA | | FERRAMENTA DE MONTAGEM E DESMONTAGEM | | | | Rolamentos |
|------------|---------------------|---------------|--------|------------|----------|---------|-----|---------------------|-----------------|-----------|------------|----|--------------------------------------|-----------------|----------------------------------|------------------|-------------|
| | | | | | | | | | | | A | G1 | Tubo de extensão | Chave de Gancho | Porca Hidráulica | Bomba Hidráulica | |
| HA 3148 X | OHA 3148XH | (8.7/16") | 214.31 | 240 | Tr 240x4 | 172 | 300 | HM 48T | MB 48 | 17.30 | 5.16 | M6 | TE M6 01 ou 02 | HMV 48E | BH 100-0.7 / BH 160 / BH 160-4.8 | 22248K | 23148K |
| HA 2348 | OHA 2348H | (8.7/16") | 214.31 | 240 | Tr 240x4 | 199 | 300 | HM 3148 | MS 3144-MS 3148 | 19.70 | 5.16 | M6 | TE M6 01 ou 02 | HMV 48E | BH 100-0.7 / BH 160 / BH 160-4.8 | 22348K | 23248K |
| HA 2348 X | OHA 2348XH | (8.7/16") | 214.31 | 240 | Tr 240x4 | 199 | 300 | HM 48T | MB 48 | 19.70 | 5.16 | M6 | TE M6 01 ou 02 | HMV 48E | BH 100-0.7 / BH 160 / BH 160-4.8 | 22348K | 23248K |
| HA 3048 | OHA 3048H | (8.7/16") | 214.31 | 240 | Tr 240x4 | 133 | 290 | HM 3048 | MS 3048-MS3052 | 13.70 | 5.16 | M6 | TE M6 01 ou 02 | HMV 48E | BH 100-0.7 / BH 160 / BH 160-4.8 | 23048K | |
| HE 3048 | OHE 3048H | (8.1/2") | 215.9 | 240 | Tr 240x4 | 133 | 290 | HM 3048 | MS 3048-MS3052 | 13.20 | 4.77 | M6 | TE M6 01 ou 02 | HMV 48E | BH 100-0.7 / BH 160 / BH 160-4.8 | 23048K | |
| HE 3148 TL | OHE 3148HTL | (8.1/2") | 215.9 | 240 | Tr 240x4 | 169 | 290 | HM 3048 | MS 3048-MS3052 | 15.80 | 4.77 | M6 | TE M6 01 ou 02 | HMV 48E | BH 100-0.7 / BH 160 / BH 160-4.8 | C3148K | 23148-2CS5K |
| HE 3148 | OHE 3148H | (8.1/2") | 215.9 | 240 | Tr 240x4 | 172 | 300 | HM 3148 | MS 3144-MS 3148 | 17.60 | 4.77 | M6 | TE M6 01 ou 02 | HMV 48E | BH 100-0.7 / BH 160 / BH 160-4.8 | 22248K | 23148K |
| HE 3148 X | OHE 3148XH | (8.1/2") | 215.9 | 240 | Tr 240x4 | 172 | 300 | HM 48T | MB 48 | 17.30 | 4.77 | M6 | TE M6 01 ou 02 | HMV 48E | BH 100-0.7 / BH 160 / BH 160-4.8 | 22248K | 23148K |
| HE 2348 | OHE 2348H | (8.1/2") | 215.9 | 240 | Tr 240x4 | 199 | 300 | HM 3148 | MS 3144-MS 3148 | 19.70 | 4.77 | M6 | TE M6 01 ou 02 | HMV 48E | BH 100-0.7 / BH 160 / BH 160-4.8 | 22348K | 23248K |
| HE 2348 X | OHE 2348XH | (8.1/2") | 215.9 | 240 | Tr 240x4 | 199 | 300 | HM 48T | MB 48 | 20.80 | 4.77 | M6 | TE M6 01 ou 02 | HMV 48E | BH 100-0.7 / BH 160 / BH 160-4.8 | 22348K | 23248K |
| HA 3052 | OHA 3052H | (9.7/16") | 239.71 | 260 | Tr 260x4 | 145 | 310 | HM 3052 | MS 3048-MS3052 | 14.00 | 3.81 | M6 | TE M6 01 ou 02 | HMV 52E | BH 100-0.7 / BH 160 / BH 160-4.8 | 23052K | C3052K |
| HA 3152 TL | OHA 3152HTL | (9.7/16") | 239.71 | 260 | Tr 260x4 | 185 | 310 | HM 3052 | MS 3048-MS3052 | 18.00 | 3.81 | M6 | TE M6 01 ou 02 | HMV 52E | BH 100-0.7 / BH 160 / BH 160-4.8 | C3152K | 23152-2CS5K |
| HA 3152 | OHA 3152H | (9.7/16") | 239.71 | 260 | Tr 260x4 | 190 | 330 | HM 3152 | MS 3152-MS 3156 | 20.20 | 3.81 | M6 | TE M6 01 ou 02 | HMV 52E | BH 100-0.7 / BH 160 / BH 160-4.8 | 22252K | 23152K |
| HA 3152 X | OHA 3152XH | (9.7/16") | 239.71 | 260 | Tr 260x4 | 190 | 330 | HM 52T | MB 52 | 20.80 | 3.81 | M6 | TE M6 01 ou 02 | HMV 52E | BH 100-0.7 / BH 160 / BH 160-4.8 | 22252K | 23152K |
| HA 2352 | OHA 2352H | (9.7/16") | 239.71 | 260 | Tr 260x4 | 211 | 330 | HM 3152 | MS 3152-MS 3156 | 24.20 | 3.81 | M6 | TE M6 01 ou 02 | HMV 52E | BH 100-0.7 / BH 160 / BH 160-4.8 | 22352K | 23252K |
| HA 2352 X | OHA 2352XH | (9.7/16") | 239.71 | 260 | Tr 260x4 | 211 | 330 | HM 52T | MB 52 | 24.20 | 3.81 | M6 | TE M6 01 ou 02 | HMV 52E | BH 100-0.7 / BH 160 / BH 160-4.8 | 22352K | 23252K |
| HE 3052 | OHE 3052H | (9.1/2") | 241.3 | 260 | Tr 260x4 | 145 | 310 | HM 3052 | MS 3048-MS3052 | 13.40 | 3.42 | M6 | TE M6 01 ou 02 | HMV 52E | BH 100-0.7 / BH 160 / BH 160-4.8 | 23052K | C3052K |
| HE 3152 TL | OHE 3152HTL | (9.1/2") | 241.3 | 260 | Tr 260x4 | 185 | 310 | HM 3052 | MS 3048-MS3052 | 20.00 | 3.42 | M6 | TE M6 01 ou 02 | HMV 52E | BH 100-0.7 / BH 160 / BH 160-4.8 | C3152K | 23152-2CS5K |
| HE 3152 | OHE 3152H | (9.1/2") | 241.3 | 260 | Tr 260x4 | 190 | 330 | HM 3152 | MS 3152-MS 3156 | 22.00 | 3.42 | M6 | TE M6 01 ou 02 | HMV 52E | BH 100-0.7 / BH 160 / BH 160-4.8 | 22252K | 23152K |
| HE 3152 X | OHE 3152XH | (9.1/2") | 241.3 | 260 | Tr 260x4 | 190 | 330 | HM 52T | MB 52 | 22.00 | 3.42 | M6 | TE M6 01 ou 02 | HMV 52E | BH 100-0.7 / BH 160 / BH 160-4.8 | 22252K | 23152K |
| HE 2352 | OHE 2352H | (9.1/2") | 241.3 | 260 | Tr 260x4 | 211 | 330 | HM 3152 | MS 3152-MS 3156 | 24.20 | 3.42 | M6 | TE M6 01 ou 02 | HMV 52E | BH 100-0.7 / BH 160 / BH 160-4.8 | 22352K | 23252K |
| HE 2352 X | OHE 2352XH | (9.1/2") | 241.3 | 260 | Tr 260x4 | 211 | 330 | HM 52T | MB 52 | 24.20 | 3.42 | M6 | TE M6 01 ou 02 | HMV 52E | BH 100-0.7 / BH 160 / BH 160-4.8 | 22352K | 23252K |
| HE 3056 | OHE 3056H | (10") | 254 | 280 | Tr 280x4 | 152 | 330 | HM 3056 | MS 3056 | 18.60 | 5.24 | M6 | TE M6 01 ou 02 | HMV 56E | BH 100-0.7 / BH 160 / BH 160-4.8 | 23056K | C3056K |
| HE 3156 TL | OHE 3156HTL | (10") | 254 | 280 | Tr 280x4 | 192 | 330 | HM 3056 | MS 3056 | 22.60 | 5.24 | M6 | TE M6 01 ou 02 | HMV 56E | BH 100-0.7 / BH 160 / BH 160-4.8 | C3156K | 23156-2CS5K |
| HE 3156 | OHE 3156H | (10") | 254 | 280 | Tr 280x4 | 195 | 350 | HM 3156 | MS 3152-MS 3156 | 25.80 | 5.24 | M6 | TE M6 01 ou 02 | HMV 56E | BH 100-0.7 / BH 160 / BH 160-4.8 | 22256K | 23156K |
| HE 3156 X | OHE 3156XH | (10") | 254 | 280 | Tr 280x4 | 195 | 350 | HM 56T | MB 56 | 24.50 | 5.24 | M6 | TE M6 01 ou 02 | HMV 56E | BH 100-0.7 / BH 160 / BH 160-4.8 | 22256K | 23156K |
| HE 2356 | OHE 2356H | (10") | 254 | 280 | Tr 280x4 | 224 | 350 | HM 3156 | MS 3152-MS 3156 | 29.40 | 5.24 | M6 | TE M6 01 ou 02 | HMV 56E | BH 100-0.7 / BH 160 / BH 160-4.8 | 22356K | 23256K |
| HE 2356 X | OHE 2356XH | (10") | 254 | 280 | Tr 280x4 | 224 | 350 | HM 56T | MB 56 | 27.80 | 5.24 | M6 | TE M6 01 ou 02 | HMV 56E | BH 100-0.7 / BH 160 / BH 160-4.8 | 22356K | 23256K |
| HA 3056 | OHA 3056H | (10.7/16") | 265.11 | 280 | Tr 280x4 | 152 | 330 | HM 3056 | MS 3056 | 13.80 | 2.46 | M6 | TE M6 01 ou 02 | HMV 56E | BH 100-0.7 / BH 160 / BH 160-4.8 | 23056K | C3056K |
| HA 3156 TL | OHA 3156HTL | (10.7/16") | 265.11 | 280 | Tr 280x4 | 192 | 330 | HM 3056 | MS 3056 | 17.20 | 2.46 | M6 | TE M6 01 ou 02 | HMV 56E | BH 100-0.7 / BH 160 / BH 160-4.8 | C3156K | 23156-2CS5K |
| HA 3156 | OHA 3156H | (10.7/16") | 265.11 | 280 | Tr 280x4 | 195 | 350 | HM 3156 | MS 3152-MS 3156 | 19.80 | 2.46 | M6 | TE M6 01 ou 02 | HMV 56E | BH 100-0.7 / BH 160 / BH 160-4.8 | 22256K | 23156K |
| HA 3156 X | OHA 3156XH | (10.7/16") | 265.11 | 280 | Tr 280x4 | 195 | 350 | HM 56T | MB 56 | 24.50 | 2.46 | M6 | TE M6 01 ou 02 | HMV 56E | BH 100-0.7 / BH 160 / BH 160-4.8 | 22256K | 23156K |
| HA 2356 | OHA 2356H | (10.7/16") | 265.11 | 280 | Tr 280x4 | 224 | 350 | HM 3156 | MS 3152-MS 3156 | 27.80 | 2.46 | M6 | TE M6 01 ou 02 | HMV 56E | BH 100-0.7 / BH 160 / BH 160-4.8 | 22356K | 23256K |
| HA 2356 X | OHA 2356XH | (10.7/16") | 265.11 | 280 | Tr 280x4 | 224 | 350 | HM 56T | MB 56 | 26.00 | 2.46 | M6 | TE M6 01 ou 02 | HMV 56E | BH 100-0.7 / BH 160 / BH 160-4.8 | 22356K | 23256K |
| HA 24056 | OHA 24056H | (10.15/16") | 265.11 | 280 | Tr 280x4 | 183.4 | 330 | HM 3056 | MS 3056 | 24.50 | 2.46 | M6 | TE M6 01 ou 02 | HMV 56E | BH 100-0.7 / BH 160 / BH 160-4.8 | 24056K30 | |

* Exemplo do código da rosca: TR 300 x 4 TR: Rosca métrica trapezoidal, 300: Diâmetro da rosca, 4: Passo da rosca.

* Sufixo TL: Bucha da série 3100 montada com porca HM 3000 e grampo de segurança MS 3000.
 * Sufixo X: Bucha de fixação montada com porca HM e arruela MB.



BUCHAS DE FIXAÇÃO
HE, HA, HS
OHE ...H OHA ...H OHS ...H
 Para Eixos em Polegadas



BUCHAS DE FIXAÇÃO HE, HA, HS COM HM/MS

REPRESENTAÇÃO DA CANALETA DE ÓLEO PARA BUCHAS HIDRÁULICAS OHE ...H, OHA ...H, OHS ...H

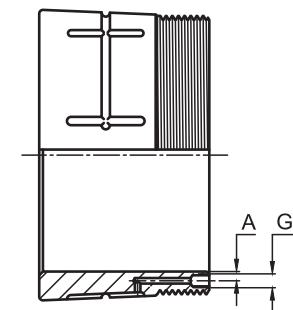
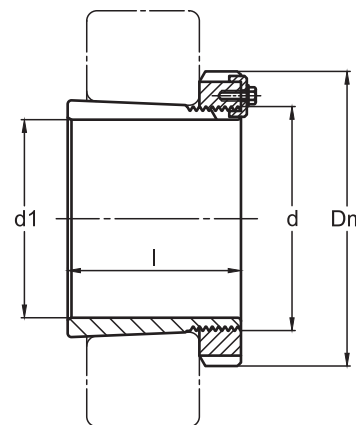
| Produto | Código (Hidráulica) | d1 (Polegada) | d (mm) | Rosca (mm) | l (mm) | Dm (mm) | P | Porca para Montagem | Arruela / Trava | Peso (Kg) | HIDRÁULICA | | | FERRAMENTA DE MONTAGEM E DESMONTAGEM | | | | Rolamentos |
|------------|---------------------|---------------|--------|------------|----------|---------|-----|---------------------|-----------------|-----------|------------|----|------------------|--------------------------------------|----------------------------------|------------------|--------|------------|
| | | | | | | | | | | | A | G1 | Tubo de extensão | Chave de Gancho | Porca Hidráulica | Bomba Hidráulica | | |
| HA 3060 | OHA 3060H | (10.15/16") | 277.81 | 300 | Tr 300x4 | 168 | 360 | HM 3060 | MS 3060 | 21.00 | 4.28 | M6 | TE M6 01 ou 02 | HMV 60E | BH 100-0,7 / BH 160 / BH 160-4.8 | 23060K | C3060K | |
| HA 3160 | OHA 3160H | (10.15/16") | 277.81 | 300 | Tr 300x4 | 208 | 380 | HM 3160 | MS 3160 | 28.80 | 4.28 | M6 | TE M6 01 ou 02 | HMV 60E | BH 100-0,7 / BH 160 / BH 160-4.8 | 22260K | 23160K | C3160K |
| HA 3160 TL | OHA 3160HTL | (10.15/16") | 277.81 | 300 | Tr 300x4 | 210 | 360 | HM 3060 | MS 3060 | 26.60 | 4.28 | M6 | TE M6 01 ou 02 | HMV 60E | BH 100-0,7 / BH 160 / BH 160-4.8 | | | |
| HE 3060 | OHE 3060H | (11") | 279.4 | 300 | Tr 300x4 | 168 | 360 | HM 3060 | MS 3060 | 21.00 | 3.88 | M6 | TE M6 01 ou 02 | HMV 60E | BH 100-0,7 / BH 160 / BH 160-4.8 | 23060K | C3060K | |
| HE 3160 | OHE 3160H | (11") | 279.4 | 300 | Tr 300x4 | 208 | 380 | HM 3160 | MS 3160 | 27.60 | 3.88 | M6 | TE M6 01 ou 02 | HMV 60E | BH 100-0,7 / BH 160 / BH 160-4.8 | 22260K | 23160K | C3160K |
| HE 3160 TL | OHE 3160HTL | (11") | 279.4 | 300 | Tr 300x4 | 210 | 360 | HM 3060 | MS 3060 | 27.60 | 3.88 | M6 | TE M6 01 ou 02 | HMV 60E | BH 100-0,7 / BH 160 / BH 160-4.8 | | | |
| HE 3260 | OHE 3260H | (11") | 279.4 | 300 | Tr 300x4 | 240 | 380 | HM 3160 | MS 3160 | 36.00 | 3.88 | M6 | TE M6 01 ou 02 | HMV 60E | BH 100-0,7 / BH 160 / BH 160-4.8 | 22360K | | 22360K |
| HE 3064 | OHE 3064H | (11.1/2") | 292.1 | 320 | Tr 320x5 | 171 | 380 | HM 3064 | MS 3064-MS 3068 | 24.60 | 5.45 | M6 | TE M6 01 ou 02 | HMV 64E | BH 100-0,7 / BH 160 / BH 160-4.8 | 23064K | C3064K | |
| HE 3164 | OHE 3164H | (11.1/2") | 292.1 | 320 | Tr 320x5 | 226 | 400 | HM 3164 | MS 3164 | 31.80 | 5.45 | M6 | TE M6 01 ou 02 | HMV 64E | BH 100-0,7 / BH 160 / BH 160-4.8 | 22264K | 23164K | C3164K |
| HE 3164 TL | OHE 3164HTL | (11.1/2") | 292.1 | 320 | Tr 320x5 | 226 | 380 | HM 3064 | MS 3064-MS 3068 | 28.82 | 5.45 | M6 | TE M6 01 ou 02 | HMV 64E | BH 100-0,7 / BH 160 / BH 160-4.8 | | | |
| HE 3264 | OHE 3264H | (11.1/2") | 292.1 | 320 | Tr 320x5 | 258 | 400 | HM 3164 | MS 3164 | 35.00 | 5.45 | M6 | TE M6 01 ou 02 | HMV 64E | BH 100-0,7 / BH 160 / BH 160-4.8 | 23264K | | 22364K |
| HA 3164 | OHA 3164H | (11.15/16") | 303.21 | 320 | Tr 320x5 | 226 | 400 | HM 3164 | MS 3164 | 31.80 | 2.67 | M6 | TE M6 01 ou 02 | HMV 64E | BH 100-0,7 / BH 160 / BH 160-4.8 | 22264K | 23164K | C3164K |
| HA 3164 TL | OHA 3164HTL | (11.15/16") | 303.21 | 320 | Tr 320x5 | 226 | 380 | HM 3064 | MS 3064-MS 3068 | 26.40 | 2.67 | M6 | TE M6 01 ou 02 | HMV 64E | BH 100-0,7 / BH 160 / BH 160-4.8 | | | |
| HA 3064 | OHA 3064H | (12") | 303.21 | 320 | Tr 320x5 | 171 | 380 | HM 3064 | MS 3064-MS 3068 | 21.52 | 2.67 | M6 | TE M6 01 ou 02 | HMV 64E | BH 100-0,7 / BH 160 / BH 160-4.8 | 23064K | | C3064K |
| HE 3168 TL | OHE 3168HTL | (12") | 304.8 | 340 | Tr 340x5 | 244 | 400 | HM 3068 | MS 3064-MS 3068 | 34.04 | 7.27 | M6 | TE M6 01 ou 02 | HMV 68E | BH 100-0,7 / BH 160 / BH 160-4.8 | | | |
| HE 3068 | OHE 3068H | (12") | 304.8 | 340 | Tr 340x5 | 187 | 400 | HM 3068 | MS 3064-MS 3068 | 35.80 | 7.27 | M6 | TE M6 01 ou 02 | HMV 68E | BH 100-0,7 / BH 160 / BH 160-4.8 | 23068K | C3068K | |
| HE 3168 | OHE 3168H | (12") | 304.8 | 340 | Tr 340x5 | 254 | 440 | HM 3168 | MS 3168-MS 3172 | 58.60 | 7.27 | M6 | TE M6 01 ou 02 | HMV 68E | BH 100-0,7 / BH 160 / BH 160-4.8 | 23168K | C3168K | |
| HE 3268 | OHE 3268H | (12") | 304.8 | 340 | Tr 340x5 | 288 | 440 | HM 3168 | MS 3168-MS 3172 | 51.50 | 7.27 | M6 | TE M6 01 ou 02 | HMV 68E | BH 100-0,7 / BH 160 / BH 160-4.8 | 23268K | | 22368K |
| HA 3068 | OHA 3068H | (12.7/16") | 315.91 | 340 | Tr 340x5 | 187 | 400 | HM 3068 | MS 3064-MS 3068 | 26.40 | 4.49 | M6 | TE M6 01 ou 02 | HMV 68E | BH 100-0,7 / BH 160 / BH 160-4.8 | 23068K | C3068K | |
| HA 3168 TL | OHA 3168HTL | (12.7/16") | 315.91 | 340 | Tr 340x5 | 244 | 400 | HM 3068 | MS 3064-MS 3068 | 34.04 | 4.49 | M6 | TE M6 01 ou 02 | HMV 68E | BH 100-0,7 / BH 160 / BH 160-4.8 | | | |
| HA 3168 | OHA 3168H | (12.7/16") | 315.91 | 340 | Tr 340x5 | 254 | 440 | HM 3168 | MS 3168-MS 3172 | 45.40 | 4.49 | M6 | TE M6 01 ou 02 | HMV 68E | BH 100-0,7 / BH 160 / BH 160-4.8 | 23168K | C3168K | |
| HE 3072 | OHE 3072H | (13") | 330.2 | 360 | Tr 360x5 | 188 | 420 | HM 3072 | MS 3072 | 27.40 | 5.92 | M6 | TE M6 01 ou 02 | HMV 72E | BH 100-0,7 / BH 160 / BH 160-4.8 | 23072K | C3072K | |
| HE 3172 TL | OHE 3172HTL | (13") | 330.2 | 360 | Tr 360x5 | 246 | 420 | HM 3072 | MS 3072 | 44.20 | 5.92 | M6 | TE M6 01 ou 02 | HMV 72E | BH 100-0,7 / BH 160 / BH 160-4.8 | | | |
| HE 3172 | OHE 3172H | (13") | 330.2 | 360 | Tr 360x5 | 259 | 460 | HM 3172 | MS 3168-MS 3172 | 54.20 | 5.92 | M6 | TE M6 01 ou 02 | HMV 72E | BH 100-0,7 / BH 160 / BH 160-4.8 | 23172K | C3172K | 22272K |
| HE 3272 | OHE 3272H | (13") | 330.2 | 360 | Tr 360x5 | 299 | 460 | HM 3172 | MS 3168-MS 3172 | 60.50 | 5.92 | M6 | TE M6 01 ou 02 | HMV 72E | BH 100-0,7 / BH 160 / BH 160-4.8 | 23272K | | 22372K |
| HA 3172 TL | OHA 3172HTL | (13.7/16") | 341.31 | 360 | Tr 360x5 | 246 | 420 | HM 3072 | MS 3072 | 36.60 | 3.14 | M6 | TE M6 01 ou 02 | HMV 72E | BH 100-0,7 / BH 160 / BH 160-4.8 | | | |
| HA 3172 | OHA 3172H | (13.7/16") | 341.31 | 360 | Tr 360x5 | 259 | 460 | HM 3172 | MS 3168-MS 3172 | 54.20 | 3.14 | M6 | TE M6 01 ou 02 | HMV 72E | BH 100-0,7 / BH 160 / BH 160-4.8 | 23172K | C3172K | 22272K |
| HA 3072 | OHA 3072H | (13.7/16") | 341.31 | 360 | Tr 360x5 | 188 | 420 | HM 3072 | MS 3072 | 30.50 | 3.14 | M6 | TE M6 01 ou 02 | HMV 72E | BH 100-0,7 / BH 160 / BH 160-4.8 | 23072K | C3072K | |
| HA 3176 TL | OHA 3176HTL | (13.15/16") | 354.01 | 380 | Tr 380x5 | 252 | 450 | HM 3076 | MS 3076-MS 3080 | 56.20 | 4.97 | M6 | TE M6 01 ou 02 | HMV 76E | BH 100-0,7 / BH 160 / BH 160-4.8 | | | |
| HA 3176 | OHA 3176H | (13.15/16") | 354.01 | 380 | Tr 380x5 | 264 | 490 | HM 3176 | MS 3176 | 56.20 | 4.97 | M6 | TE M6 01 ou 02 | HMV 76E | BH 100-0,7 / BH 160 / BH 160-4.8 | 23176K | | |
| HA 3076 | OHA 3076H | (13.15/16") | 354.01 | 380 | Tr 380x5 | 193 | 450 | HM 3076 | MS 3076-MS 3080 | 37.40 | 4.97 | M6 | TE M6 01 ou 02 | HMV 76E | BH 100-0,7 / BH 160 / BH 160-4.8 | 23076K | C3076K | |

* Exemplo do código da rosca: TR 300 x 4 TR: Rosca métrica trapezoidal, 300: Diâmetro da rosca, 4: Passo da rosca.

* Sufixo TL: Bucha da série 3100 montada com porca HM 3000 e grampo de segurança MS 3000.



BUCHAS DE FIXAÇÃO
HE, HA, HS
OHE ...H OHA ...H OHS ...H
 Para Eixos em Polegadas



BUCHAS DE FIXAÇÃO HE, HA, HS COM HM/MS

REPRESENTAÇÃO DA CANALETA DE ÓLEO PARA BUCHAS HIDRÁULICAS OHE ...H, OHA ...H, OHS ...H

| Produto | Código (Hidráulica) | d1 (Polegada) | d (mm) | Rosca (mm) | l (mm) | Dm (mm) | P | Porca para Montagem | Arruela / Trava | Peso (Kg) | HIDRÁULICA | | FERRAMENTA DE MONTAGEM E DESMONTAGEM | | | | |
|--------------|---------------------|---------------|--------|------------|----------|---------|-----|---------------------|-----------------|-----------|------------|----|--------------------------------------|-----------------|----------------------------------|------------------|------------|
| | | | | | | | | | | | A | G1 | Tubo de extensão | Chave de Gancho | Porca Hidráulica | Bomba Hidráulica | Rolamentos |
| HE 3176 TL | OHE 3176HTL | (14") | 355.6 | 380 | Tr 380x5 | 252 | 450 | HM 3076 | MS 3076-MS 3080 | 42.60 | 4.57 | M6 | TE M6 01 ou 02 | HMV 76E | BH 100-0,7 / BH 160 / BH 160-4.8 | | |
| HE 3076 | OHE 3076H | (14") | 355.6 | 380 | Tr 380x5 | 193 | 450 | HM 3076 | MS 3076-MS 3080 | 32.80 | 4.57 | M6 | TE M6 01 ou 02 | HMV 76E | BH 100-0,7 / BH 160 / BH 160-4.8 | 23076K | C3076K |
| HE 3176 | OHE 3176H | (14") | 355.6 | 380 | Tr 380x5 | 264 | 490 | HM 3176 | MS 3176 | 60.40 | 4.57 | M6 | TE M6 01 ou 02 | HMV 76E | BH 100-0,7 / BH 160 / BH 160-4.8 | 23176K | |
| HE 3276 | OHE 3276H | (14") | 355.6 | 380 | Tr 380x5 | 310 | 490 | HM 3176 | MS 3176 | 69.50 | 4.57 | M6 | TE M6 01 ou 02 | HMV 76E | BH 100-0,7 / BH 160 / BH 160-4.8 | 23276K | 22376K |
| HE 3080 | OHE 3080H | (15") | 381 | 400 | Tr 400x5 | 210 | 470 | HM 3080 | MS 3076-MS 3080 | 37.00 | 3.22 | M6 | TE M6 01 ou 02 | HMV 80E | BH 100-0,7 / BH 160 / BH 160-4.8 | 23080K | C3080K |
| HE 3180 TL | OHE 3180HTL | (15") | 381 | 400 | Tr 400x5 | 262 | 470 | HM 3080 | MS 3076-MS 3080 | 44.80 | 3.22 | M6 | TE M6 01 ou 02 | HMV 80E | BH 100-0,7 / BH 160 / BH 160-4.8 | | |
| HE 3180 | OHE 3180H | (15") | 381 | 400 | Tr 400x5 | 272 | 520 | HM 3180 | MS 3180-MS 3184 | 63.20 | 3.22 | M6 | TE M6 01 ou 02 | HMV 80E | BH 100-0,7 / BH 160 / BH 160-4.8 | 23180K | C3180K |
| HE 3280 | OHE 3280H | (15") | 381 | 400 | Tr 400x5 | 328 | 520 | HM 3180 | MS 3180-MS 3184 | 81.00 | 3.22 | M6 | TE M6 01 ou 02 | HMV 80E | BH 100-0,7 / BH 160 / BH 160-4.8 | 23280K | 22380K |
| HE 3084 | OHE 3084H | (15.3/4") | 400.05 | 420 | Tr 420x5 | 212 | 490 | HM 3084 | MS 3084 | 40.00 | 3.46 | M6 | TE M6 01 ou 02 | HMV 84E | BH 100-0,7 / BH 160 / BH 160-4.8 | 23084K | C3084K |
| HE 3184 TL | OHE 3184HTL | (15.3/4") | 400.05 | 420 | Tr 420x5 | 286 | 490 | HM 3084 | MS 3084 | 60.60 | 3.46 | M6 | TE M6 01 ou 02 | HMV 84E | BH 100-0,7 / BH 160 / BH 160-4.8 | | |
| HE 3184 | OHE 3184H | (15.3/4") | 400.05 | 420 | Tr 420x5 | 304 | 540 | HM 3184 | MS 3180-MS 3184 | 77.40 | 3.46 | M6 | TE M6 01 ou 02 | HMV 84E | BH 100-0,7 / BH 160 / BH 160-4.8 | 23184K | C3184K |
| HE 3284 | OHE 3284H | (15.3/4") | 400.05 | 420 | Tr 420x5 | 352 | 540 | HM 3184 | MS 3180-MS 3184 | 86.00 | 3.46 | M6 | TE M6 01 ou 02 | HMV 84E | BH 100-0,7 / BH 160 / BH 160-4.8 | 23284K | |
| HE 3088 | OHE 3088H | (16") | 406.4 | 440 | Tr 440x5 | 228 | 520 | HM 3088 | MS 3088-MS 3092 | 65.00 | 6.86 | M8 | TE M8 01 | HMV 88E | BH 100-0,7 / BH 160 / BH 160-4.8 | 23088K | |
| HE 3188 TL | OHE 3188HTL | (16") | 406.4 | 440 | Tr 440x5 | 297 | 520 | HM 3088 | MS 3088-MS 3092 | 77.00 | 6.86 | M8 | TE M8 01 | HMV 88E | BH 100-0,7 / BH 160 / BH 160-4.8 | | |
| HE 3188 | OHE 3188H | (16") | 406.4 | 440 | Tr 440x5 | 307 | 560 | HM 3188 | MS 3188-MS 3192 | 95.00 | 6.86 | M8 | TE M8 01 | HMV 88E | BH 100-0,7 / BH 160 / BH 160-4.8 | 23188K | |
| HE 3288 | OHE 3288H | (16") | 406.4 | 440 | Tr 440x5 | 361 | 560 | HM 3188 | MS 3188-MS 3192 | 118.00 | 6.86 | M8 | TE M8 01 | HMV 88E | BH 100-0,7 / BH 160 / BH 160-4.8 | 23288K | |
| HE 3092 | OHE 3092H | (17") | 431.8 | 460 | Tr 460x5 | 234 | 540 | HM 3092 | MS 3088-MS 3092 | 69.50 | 5.51 | M8 | TE M8 01 | HMV 92E | BH 100-0,7 / BH 160 / BH 160-4.8 | 23092K | C3092K |
| HE 3192 TL | OHE 3192HTL | (17") | 431.8 | 460 | Tr 460x5 | 311 | 540 | HM 3092 | MS 3088-MS 3092 | 84.80 | 5.51 | M8 | TE M8 01 | HMV 92E | BH 100-0,7 / BH 160 / BH 160-4.8 | | |
| HE 3192 | OHE 3192H | (17") | 431.8 | 460 | Tr 460x5 | 326 | 580 | HM 3192 | MS 3188-MS 3192 | 119.00 | 5.51 | M8 | TE M8 01 | HMV 92E | BH 100-0,7 / BH 160 / BH 160-4.8 | 23192K | C3192K |
| HE 3292 | OHE 3292H | (17") | 431.8 | 460 | Tr 460x5 | 382 | 580 | HM 3192 | MS 3188-MS 3192 | 132.00 | 5.51 | M8 | TE M8 01 | HMV 92E | BH 100-0,7 / BH 160 / BH 160-4.8 | 23292K | |
| HE 3096 | OHE 3096H | (18") | 457.2 | 480 | Tr 480x5 | 237 | 560 | HM 3096 | MS 3096-30/500 | 67.20 | 4.16 | M8 | TE M8 01 | HMV 96E | BH 100-0,7 / BH 160 / BH 160-4.8 | 23096K | C3096K |
| HE 3196 TL | OHE 3196HTL | (18") | 457.2 | 480 | Tr 480x5 | 320 | 560 | HM 3096 | MS 3096-30/500 | 89.70 | 4.16 | M8 | TE M8 01 | HMV 96E | BH 100-0,7 / BH 160 / BH 160-4.8 | | |
| HE 3196 | OHE 3196H | (18") | 457.2 | 480 | Tr 480x5 | 335 | 620 | HM 3196 | MS 3196 | 135.00 | 4.16 | M8 | TE M8 01 | HMV 96E | BH 100-0,7 / BH 160 / BH 160-4.8 | 23196K | |
| HE 3296 | OHE 3296H | (18") | 457.2 | 480 | Tr 480x5 | 397 | 620 | HM 3196 | MS 3196 | 152.00 | 4.16 | M8 | TE M8 01 | HMV 96E | BH 100-0,7 / BH 160 / BH 160-4.8 | 23296K | |
| HE 30/500 | OHE 30/500H | (18.1/2") | 469.9 | 500 | Tr 500x5 | 247 | 580 | HM 30/500 | MS 3096-30/500 | 82.00 | 5.99 | M8 | TE M8 01 | HMV 100E | BH 100-0,7 / BH 160 / BH 160-4.8 | 230/500K | C30/500K |
| HE 31/500 TL | OHE 31/500HT | (18.1/2") | 469.9 | 500 | Tr 500x5 | 344 | 580 | HM 30/500 | MS 3096-30/500 | 132.80 | 5.99 | M8 | TE M8 01 | HMV 100E | BH 100-0,7 / BH 160 / BH 160-4.8 | | |
| HE 31/500 | OHE 31/500H | (18.1/2") | 469.9 | 500 | Tr 500x5 | 356 | 630 | HM 31/500 | MS 31/500 | 132.40 | 5.99 | M8 | TE M8 01 | HMV 100E | BH 100-0,7 / BH 160 / BH 160-4.8 | 231/500K | C31/500K |
| HE 32/500 | OHE 32/500H | (18.1/2") | 469.9 | 500 | Tr 500x5 | 428 | 630 | HM 31/500 | MS 31/500 | 166.00 | 5.99 | M8 | TE M8 01 | HMV 100E | BH 100-0,7 / BH 160 / BH 160-4.8 | 232/500K | |

BUCHA DE DESMONTAGEM

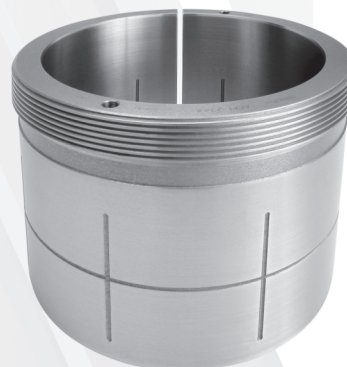
BUCHAS DE DESMONTAGEM AH, AHX, AH ...G, AHX ...G



Apesar do nome “Desmontagem”, são usadas para fixar rolamentos de furo cônico em eixos com ressalto para apoio (encosto) do rolamento. Na montagem, são empurradas para dentro do furo cônico do rolamento por meio de uma porca rosqueada no eixo ou com um tampão na ponta do eixo. A rosca que a bucha de desmontagem possui serve para desmontar o conjunto, daí seu nome Bucha de desmontagem. Seus acessórios: porca de fixação, arruela de trava e porca para desmontagem devem ser solicitadas em separado.

Material: Nodular BGL com características superiores ao normalizado DIN 1563 classe GJS 500-7 (antigo GGG50). Opcional em aço carbono.

BUCHAS DE DESMONTAGEM HIDRÁULICA AOH, AOHX, AOH ...G, AOHX ...G



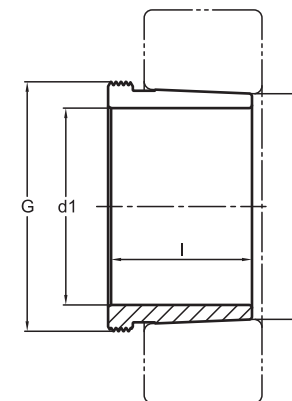
Com as mesmas dimensões das buchas normais, são recomendadas para eixos ou conjuntos de grande porte, pois são providas de canaletas internas e externas de injeção de óleo, facilitando a montagem e principalmente a desmontagem. Disponíveis para eixos a partir de 150mm.

Material: Nodular BGL com características superiores ao normalizado DIN 1563 classe GJS 500-7 (antigo GGG50). Opcional em aço carbono.

OBS: Sufixo G é a nova padronização das roscas das buchas de desmontagem de diferentes séries.



BUCHAS DE DESMONTAGEM AH, AHX

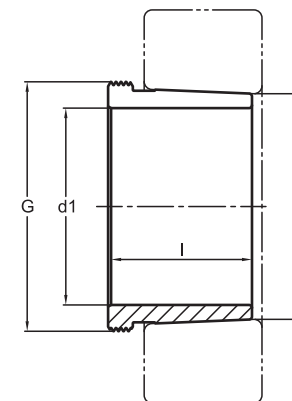


BUCHAS DE DESMONTAGEM AH, AHX

| Código | Código (Hidráulica) | d1 (mm) | d (mm) | l (mm) | G* | Peso (Kg) | HIDRÁULICA | | PORCA + TRAVA DE MONTAGEM | | FERRAMENTA DE MONTAGEM | | FERRAMENTA DE DESMONTAGEM | | | Bomba Hidráulica | | | | Rolamentos | |
|------------|---------------------|---------|--------|--------|----------|-----------|------------|----|---------------------------|-----------------|--------------------------|---------------------------|---------------------------|-------------------|-----------------------------|----------------------------------|-------|--------|--------|------------|--------|
| | | | | | | | A | G1 | Porca Montagem | Arruela / Trava | Chave de Gancho Montagem | Porca Hidráulica Montagem | Tubo de Extensão | Porca Desmontagem | Chave de Gancho Desmontagem | Porca Hidráulica Desmontagem | | | | | |
| AH 208 | | 35 | 40 | 25 | M 45X1,5 | 0,08 | | | KM 7 | MB 7 | HN 7 | | KM 9 | HN 9 | | | | 1208K | 20208K | | |
| AH 308 | | 35 | 40 | 29 | M 45X1,5 | 0,08 | | | KM 7 | MB 7 | HN 7 | | KM 9 | HN 9 | | | | 1308K | 2208K | 22208K | 21308K |
| AH 2308 | | 35 | 40 | 40 | M 45X1,5 | 0,12 | | | KM 7 | MB 7 | HN 7 | | KM 9 | HN 9 | | | | 2308K | 22308K | | |
| AH 209 | | 40 | 45 | 26 | M 50X1,5 | 0,08 | | | KM 8 | MB 8 | HN 8 | | KM 10 | HN 10 | HMV 10E | BH 100-0.7 / BH 160 / BH 160-4.8 | 1209K | 20209K | | | |
| AH 309 | | 40 | 45 | 31 | M 50X1,5 | 0,10 | | | KM 8 | MB 8 | HN 8 | | KM 10 | HN 10 | HMV 10E | BH 100-0.7 / BH 160 / BH 160-4.8 | 1309K | 2209K | 21309K | 22209K | C2209K |
| AH 2309 | | 40 | 45 | 44 | M 50X1,5 | 0,15 | | | KM 8 | MB 8 | HN 8 | | KM 10 | HN 10 | HMV 10E | BH 100-0.7 / BH 160 / BH 160-4.8 | 2309K | 22309K | | | |
| AH 210 | | 45 | 50 | 28 | M 55X2 | 0,09 | | | KM 9 | MB 9 | HN 9 | | KM 11 | HN 11 | HMV 11E | BH 100-0.7 / BH 160 / BH 160-4.8 | 1210K | 20210K | | | |
| AHX 310 | | 45 | 50 | 35 | M 55X2 | 0,12 | | | KM 9 | MB 9 | HN 9 | | KM 11 | HN 11 | HMV 11E | BH 100-0.7 / BH 160 / BH 160-4.8 | 1310K | 2210K | 21310K | 22210K | C2210K |
| AHX 2310 | | 45 | 50 | 50 | M 55X2 | 0,18 | | | KM 9 | MB 9 | HN 9 | | KM 11 | HN 11 | HMV 11E | BH 100-0.7 / BH 160 / BH 160-4.8 | 2310K | 22310K | | | |
| AH 211 | | 50 | 55 | 29 | M 60X2 | 0,11 | | | KM 10 | MB 10 | HN 10 | HMV 10E | KM 12 | HN 12 | HMV 12E | BH 100-0.7 / BH 160 / BH 160-4.8 | 1211K | 20211K | | | |
| AHX 311 | | 50 | 55 | 37 | M 60X2 | 0,15 | | | KM 10 | MB 10 | HN 10 | HMV 10E | KM 12 | HN 12 | HMV 12E | BH 100-0.7 / BH 160 / BH 160-4.8 | 1311K | 2211K | 21311K | 22211K | C2211K |
| AHX 2311 | | 50 | 55 | 54 | M 60X2 | 0,22 | | | KM 10 | MB 10 | HN 10 | HMV 10E | KM 12 | HN 12 | HMV 12E | BH 100-0.7 / BH 160 / BH 160-4.8 | 2311K | 22311K | | | |
| AH 212 | | 55 | 60 | 32 | M 65X2 | 0,16 | | | KM 11 | MB 11 | HN 11 | HMV 11E | KM 13 | HN 13 | HMV 13E | BH 100-0.7 / BH 160 / BH 160-4.8 | 1212K | 20212K | | | |
| AHX 312 | | 55 | 60 | 40 | M 65X2 | 0,17 | | | KM 11 | MB 11 | HN 11 | HMV 11E | KM 13 | HN 13 | HMV 13E | BH 100-0.7 / BH 160 / BH 160-4.8 | 1312K | 2212K | 21312K | 22212K | C2212K |
| AHX 2312 | | 55 | 60 | 58 | M 65X2 | 0,26 | | | KM 11 | MB 11 | HN 11 | HMV 11E | KM 13 | HN 13 | HMV 13E | BH 100-0.7 / BH 160 / BH 160-4.8 | 2312K | 22312K | | | |
| AH 213 | | 60 | 65 | 32,5 | M 75X2 | 0,18 | | | KM 12 | MB 12 | HN 12 | HMV 12E | KM 15 | HN 15 | HMV 15E | BH 100-0.7 / BH 160 / BH 160-4.8 | 1213K | 20213K | | | |
| AH 213 G | | 60 | 65 | 32,5 | M 70X2 | 0,18 | | | KM 12 | MB 12 | HN 12 | HMV 12E | KM 14 | HN 14 | HMV 14E | BH 100-0.7 / BH 160 / BH 160-4.8 | 1213K | 20213K | | | |
| AH 313 | | 60 | 65 | 42 | M 75X2 | 0,22 | | | KM 12 | MB 12 | HN 12 | HMV 12E | KM 15 | HN 15 | HMV 15E | BH 100-0.7 / BH 160 / BH 160-4.8 | 1313K | 2213K | 21313K | 22213K | |
| AH 313 G | | 60 | 65 | 42 | M 70X2 | 0,35 | | | KM 12 | MB 12 | HN 12 | HMV 12E | KM 14 | HN 14 | HMV 14E | BH 100-0.7 / BH 160 / BH 160-4.8 | 1313K | 2213K | 21313K | 22213K | C2213K |
| AH 2313 | | 60 | 65 | 61 | M 75X2 | 0,35 | | | KM 12 | MB 12 | HN 12 | HMV 12E | KM 15 | HN 15 | HMV 15E | BH 100-0.7 / BH 160 / BH 160-4.8 | 2313K | 22313K | | | |
| AH 2313 G | | 60 | 65 | 61 | M 70X2 | 0,69 | | | KM 12 | MB 12 | HN 12 | HMV 12E | KM 14 | HN 14 | HMV 14E | BH 100-0.7 / BH 160 / BH 160-4.8 | 2313K | 22313K | | | |
| AH 214 | | 65 | 70 | 33,5 | M 80X2 | 0,21 | | | KM 13 | MB 13 | HN 13 | HMV 13E | KM 16 | HN 16 | HMV 16E | BH 100-0.7 / BH 160 / BH 160-4.8 | 1214K | 20214K | | | |
| AH 214 G | | 65 | 70 | 33,5 | M 75X2 | 0,20 | | | KM 13 | MB 13 | HN 13 | HMV 13E | KM 15 | HN 15 | HMV 15E | BH 100-0.7 / BH 160 / BH 160-4.8 | 1214K | 20214K | | | |
| AH 314 | | 65 | 70 | 43 | M 80X2 | 0,24 | | | KM 13 | MB 13 | HN 13 | HMV 13E | KM 16 | HN 16 | HMV 16E | BH 100-0.7 / BH 160 / BH 160-4.8 | 1314K | 2214K | 21314K | 22214 | |
| AH 314 G | | 65 | 70 | 43 | M 75X2 | 0,24 | | | KM 13 | MB 13 | HN 13 | HMV 13E | KM 15 | HN 15 | HMV 15E | BH 100-0.7 / BH 160 / BH 160-4.8 | 1314K | 2214K | 21314K | K22214K | C2214K |
| AHX 2314 | | 65 | 70 | 64 | M 80X2 | 0,41 | | | KM 13 | MB 13 | HN 13 | HMV 13E | KM 16 | HN 16 | HMV 16E | BH 100-0.7 / BH 160 / BH 160-4.8 | 2314K | 22314K | | | |
| AHX 2314 G | | 65 | 70 | 64 | M 75X2 | 0,42 | | | KM 13 | MB 13 | HN 13 | HMV 13E | KM 15 | HN 15 | HMV 15E | BH 100-0.7 / BH 160 / BH 160-4.8 | 2314K | 22314K | | C2314 K | |
| AH 215 | | 70 | 75 | 34,5 | M 85X2 | 0,26 | | | KM 14 | MB 14 | HN 14 | HMV 14E | KM 17 | HN 17 | HMV 17E | BH 100-0.7 / BH 160 / BH 160-4.8 | 1215K | 20215K | | | |
| AH 215 G | | 70 | 75 | 34,5 | M 80X2 | 0,22 | | | KM 14 | MB 14 | HN 14 | HMV 14E | KM 16 | HN 16 | HMV 16E | BH 100-0.7 / BH 160 / BH 160-4.8 | 1215K | 20215K | | | |
| AH 315 | | 70 | 75 | 45 | M 85X2 | 0,28 | | | KM 14 | MB 14 | HN 14 | HMV 14E | KM 17 | HN 17 | HMV 17E | BH 100-0.7 / BH 160 / BH 160-4.8 | 1315K | 2215K | 21315K | 22215K | |
| AH 315 G | | 70 | 75 | 45 | M 80X2 | 0,25 | | | KM 14 | MB 14 | HN 14 | HMV 14E | KM 16 | HN 16 | HMV 16E | BH 100-0.7 / BH 160 / BH 160-4.8 | 1315K | 2215K | 21315K | 22215K | C2215K |
| AHX 2315 | | 70 | 75 | 68 | M 85X2 | 0,47 | | | KM 14 | MB 14 | HN 14 | HMV 14E | KM 17 | HN 17 | HMV 17E | BH 100-0.7 / BH 160 / BH 160-4.8 | 2315K | 22315K | | | |
| AHX 2315 G | | 70 | 75 | 68 | M 80X2 | 0,47 | | | KM 14 | MB 14 | HN 14 | HMV 14E | KM 16 | HN 16 | HMV 16E | BH 100-0.7 / BH 160 / BH 160-4.8 | 2315K | 22315K | | C2315 K | |



BUCHAS DE DESMONTAGEM AH, AHX



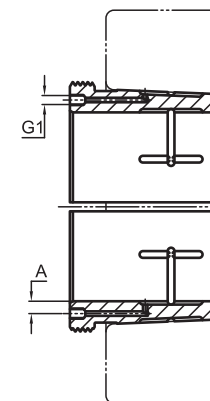
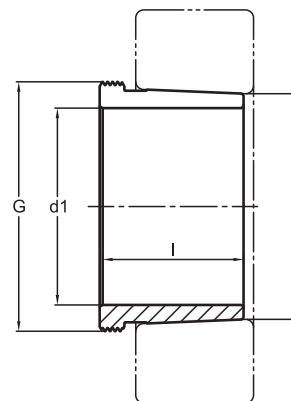
BUCHAS DE DESMONTAGEM AH, AHX

| Código | Código (Hidráulica) | d1 (mm) | d (mm) | l (mm) | G* | Peso (Kg) | HIDRÁULICA | | PORCA + TRAVA DE MONTAGEM | | FERRAMENTA DE MONTAGEM | | FERRAMENTA DE DESMONTAGEM | | | Bomba Hidráulica | | | | Rolamentos | |
|------------|---------------------|---------|--------|--------|---------|-----------|------------|----|---------------------------|-----------------|--------------------------|---------------------------|---------------------------|-------------------|-----------------------------|------------------------------|----------------------------------|----------|--------|------------|------------------|
| | | | | | | | A | G1 | Porca Montagem | Arruela / Trava | Chave de Gancho Montagem | Porca Hidráulica Montagem | Tubo de Extensão | Porca Desmontagem | Chave de Gancho Desmontagem | Porca Hidráulica Desmontagem | | | | | |
| AH 216 | | 75 | 80 | 35.5 | M 90X2 | 0.29 | | | KM 15 | MB 15 | HN 15 | HMV 15E | | KM 18 | HN 18 | HMV 18E | BH 100-0.7 / BH 160 / BH 160-4.8 | 1216K | 20216K | | |
| AH 316 | | 75 | 80 | 48 | M 90X2 | 0.33 | | | KM 15 | MB 15 | HN 15 | HMV 15E | | KM 18 | HN 18 | HMV 18E | BH 100-0.7 / BH 160 / BH 160-4.8 | 1316K | 2216K | 21316K | 22216K C2216K |
| AHX 2316 | | 75 | 80 | 71 | M 90X2 | 0.52 | | | KM 15 | MB 15 | HN 15 | HMV 15E | | KM 18 | HN 18 | HMV 18E | BH 100-0.7 / BH 160 / BH 160-4.8 | 2316K | 22316K | | C2316 K |
| AH 217 | | 80 | 85 | 38.5 | M 95X2 | 0.29 | | | KM 16 | MB 16 | HN 16 | HMV 16E | | KM 19 | HN 19 | HMV 19E | BH 100-0.7 / BH 160 / BH 160-4.8 | 1217K | 20217K | | |
| AHX 317 | | 80 | 85 | 52 | M 95X2 | 0.38 | | | KM 16 | MB 16 | HN 16 | HMV 16E | | KM 19 | HN 19 | HMV 19E | BH 100-0.7 / BH 160 / BH 160-4.8 | 1317K | 2217K | 22217 EK | 21317 EK C2217 K |
| AHX 2317 | | 80 | 85 | 74 | M 95X2 | 0.59 | | | KM 16 | MB 16 | HN 16 | HMV 16E | | KM 19 | HN 19 | HMV 19E | BH 100-0.7 / BH 160 / BH 160-4.8 | 2317K | 22317K | | C2317 K |
| AH 218 | | 85 | 90 | 40 | M 100X2 | 0.31 | | | KM 17 | MB 17 | HN 17 | HMV 17E | | KM 20 | HN 20 | HMV 20E | BH 100-0.7 / BH 160 / BH 160-4.8 | 1218K | 20218K | | |
| AHX 318 | | 85 | 90 | 53 | M 100X2 | 0.41 | | | KM 17 | MB 17 | HN 17 | HMV 17E | | KM 20 | HN 20 | HMV 20E | BH 100-0.7 / BH 160 / BH 160-4.8 | 1318K | 2218K | 21318K | 22218 EK C2218 K |
| AHX 3218 | | 85 | 90 | 63 | M 100X2 | 0.52 | | | KM 17 | MB 17 | HN 17 | HMV 17E | | KM 20 | HN 20 | HMV 20E | BH 100-0.7 / BH 160 / BH 160-4.8 | 23218K | | | |
| AHX 2318 | | 85 | 90 | 79 | M 100X2 | 0.69 | | | KM 17 | MB 17 | HN 17 | HMV 17E | | KM 20 | HN 20 | HMV 20E | BH 100-0.7 / BH 160 / BH 160-4.8 | 2318K | 22318K | | C2318 K |
| AH 219 | | 90 | 95 | 43 | M 105X2 | 0.40 | | | KM 18 | MB 18 | HN 18 | HMV 18E | | KM 21 | HN 21 | HMV 21E | BH 100-0.7 / BH 160 / BH 160-4.8 | 1219K | 20219K | | |
| AHX 319 | | 90 | 95 | 57 | M 105X2 | 0.47 | | | KM 18 | MB 18 | HN 18 | HMV 18E | | KM 21 | HN 21 | HMV 21E | BH 100-0.7 / BH 160 / BH 160-4.8 | 1319K | 2219K | 21319K | 22219K C2219K |
| AHX 3219 | | 90 | 95 | 67 | M 105X2 | 0.63 | | | KM 18 | MB 18 | HN 18 | HMV 18E | | KM 21 | HN 21 | HMV 21E | BH 100-0.7 / BH 160 / BH 160-4.8 | 23219K | | | |
| AHX 2319 | | 90 | 95 | 85 | M 105X2 | 0.81 | | | KM 18 | MB 18 | HN 18 | HMV 18E | | KM 21 | HN 21 | HMV 21E | BH 100-0.7 / BH 160 / BH 160-4.8 | 2319K | 22319K | | C2319 K |
| AH 220 | | 95 | 100 | 45 | M 110X2 | 0.48 | | | KM 19 | MB 19 | HN 19 | HMV 19E | | KM 22 | HN 22 | HMV 22E | BH 100-0.7 / BH 160 / BH 160-4.8 | 1220K | 20220K | | |
| AHX 320 | | 95 | 100 | 59 | M 110X2 | 0.52 | | | KM 19 | MB 19 | HN 19 | HMV 19E | | KM 22 | HN 22 | HMV 22E | BH 100-0.7 / BH 160 / BH 160-4.8 | 1320K | 2220K | 21320K | 22220K C2220K |
| AHX 3120 | | 95 | 100 | 64 | M 110X2 | 1.27 | | | KM 19 | MB 19 | HN 19 | HMV 19E | | KM 22 | HN 22 | HMV 22E | BH 100-0.7 / BH 160 / BH 160-4.8 | 23120K | | | C3120K |
| AHX 3220 | | 95 | 100 | 73 | M 110X2 | 0.69 | | | KM 19 | MB 19 | HN 19 | HMV 19E | | KM 22 | HN 22 | HMV 22E | BH 100-0.7 / BH 160 / BH 160-4.8 | 23220K | | | |
| AHX 2320 | | 95 | 100 | 90 | M 110X2 | 0.91 | | | KM 19 | MB 19 | HN 19 | HMV 19E | | KM 22 | HN 22 | HMV 22E | BH 100-0.7 / BH 160 / BH 160-4.8 | 2320K | 22320K | | C2320 K |
| AH 222 | | 105 | 110 | 50 | M 120X2 | 0.55 | | | KM 21 | MB 21 | HN 21 | HMV 21E | | KM 24 | HN 24 | HMV 24E | BH 100-0.7 / BH 160 / BH 160-4.8 | 1222K | 20222K | | |
| AHX 322 | | 105 | 110 | 63 | M 120X2 | 0.64 | | | KM 21 | MB 21 | HN 21 | HMV 21E | | KM 24 | HN 24 | HMV 24E | BH 100-0.7 / BH 160 / BH 160-4.8 | 21322K | 23022K | | |
| AHX 3122 | | 105 | 110 | 68 | M 120X2 | 0.68 | | | KM 21 | MB 21 | HN 21 | HMV 21E | | KM 24 | HN 24 | HMV 24E | BH 100-0.7 / BH 160 / BH 160-4.8 | 22222K | 23122K | C3022K | C2222K |
| AH 24122 | | 105 | 110 | 82 | M 115X2 | 0.65 | | | KM 21 | MB 21 | HN 21 | HMV 21E | | KM 23 | HN 23 | HMV 23E | BH 100-0.7 / BH 160 / BH 160-4.8 | 24122K30 | | | C4122K30V |
| AHX 3222 | | 105 | 110 | 82 | M 125X2 | 0.94 | | | KM 21 | MB 21 | HN 21 | HMV 21E | | KM 25 | HN 25 | HMV 25E | BH 100-0.7 / BH 160 / BH 160-4.8 | 23222K | | | |
| AHX 3222 G | | 105 | 110 | 82 | M 120X2 | 0.94 | | | KM 21 | MB 21 | HN 21 | HMV 21E | | KM 24 | HN 24 | HMV 24E | BH 100-0.7 / BH 160 / BH 160-4.8 | 23222K2 | | | |
| AHX 2322 | | 105 | 110 | 98 | M 125X2 | 1.22 | | | KM 21 | MB 21 | HN 21 | HMV 21E | | KM 25 | HN 25 | HMV 25E | BH 100-0.7 / BH 160 / BH 160-4.8 | 2322K | | | |
| AHX 2322 G | | 105 | 110 | 98 | M 120X2 | 1.22 | | | KM 21 | MB 21 | HN 21 | HMV 21E | | KM 24 | HN 24 | HMV 24E | BH 100-0.7 / BH 160 / BH 160-4.8 | 22322K | | | |
| AHX 3024 | | 115 | 120 | 60 | M 130X2 | 0.77 | | | KM 23 | MB 23 | HN 23 | HMV 23E | | KM 26 | HN 26 | HMV 26E | BH 100-0.7 / BH 160 / BH 160-4.8 | 23024K | | | C3024K |
| AHX 324 | | 115 | 120 | 69 | M 130X2 | 0.89 | | | KM 23 | MB 23 | HN 23 | HMV 23E | | KM 26 | HN 26 | HMV 26E | BH 100-0.7 / BH 160 / BH 160-4.8 | | | | |
| AH 24024 | | 115 | 120 | 73 | M 125X2 | 0.62 | | | KM 23 | MB 23 | HN 23 | HMV 23E | | KM 25 | HN 25 | HMV 26E | BH 100-0.7 / BH 160 / BH 160-4.8 | 24024K30 | | | C4024K |
| AHX 3124 | | 115 | 120 | 75 | M 130X2 | 0.85 | | | KM 23 | MB 23 | HN 23 | HMV 23E | | KM 26 | HN 26 | HMV 26E | BH 100-0.7 / BH 160 / BH 160-4.8 | 22224K | | | 3023124K C2224K |
| AHX 3224 | | 115 | 120 | 90 | M 135X2 | 1.16 | | | KM 23 | MB 23 | HN 23 | HMV 23E | | KM 27 | HN 27 | HMV 27E | BH 100-0.7 / BH 160 / BH 160-4.8 | 23224K | | | |
| AHX 3224 G | | 115 | 120 | 90 | M 130X2 | 1.20 | | | KM 23 | MB 23 | HN 23 | HMV 23E | | KM 26 | HN 26 | HMV 26E | BH 100-0.7 / BH 160 / BH 160-4.8 | 23224K | | | C3224K |
| AH 24124 | | 115 | 120 | 93 | M 130X2 | 0.91 | | | KM 23 | MB 23 | HN 23 | HMV 23E | | KM 26 | HN 26 | HMV 26E | BH 100-0.7 / BH 160 / BH 160-4.8 | 24124K30 | | | C4124K30V |



BUCHAS DE DESMONTAGEM

AH, AHX, AOH, AOHX



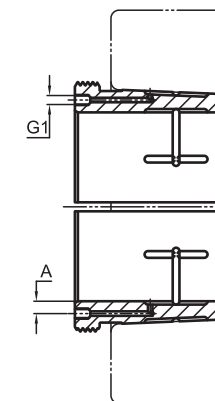
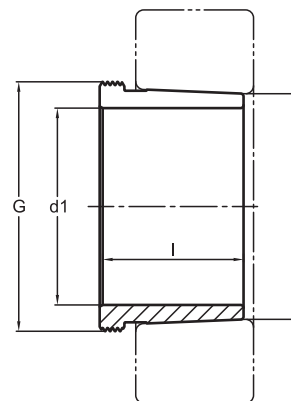
BUCHAS DE DESMONTAGEM AH, AHX

BUCHAS DE DESMONTAGEM HIDRÁULICA AOH, AOHX

| Código | Código (Hidráulica) | d1 (mm) | d (mm) | l (mm) | G* | HIDRÁULICA | | | PORCA + TRAVA DE MONTAGEM | | FERRAMENTA DE MONTAGEM | | FERRAMENTA DE DESMONTAGEM | | | Bomba Hidráulica | Rolamentos | |
|------------|---------------------|---------|--------|--------|---------|------------|-----|----|---------------------------|-----------------|--------------------------|---------------------------|---------------------------|-------------------|-----------------------------|------------------|----------------------------------|------------------------------|
| | | | | | | Peso (Kg) | A | G1 | Porca Montagem | Arruela / Trava | Chave de Gancho Montagem | Porca Hidráulica Montagem | Tubo de Extensão | Porca Desmontagem | Chave de Gancho Desmontagem | | | Porca Hidráulica Desmontagem |
| AHX 2324 | | 115 | 120 | 105 | M 135X2 | 1.43 | | | KM 23 | MB 23 | HN 23 | HMV 23E | | KM 27 | HN 27 | HMV 27E | BH 100-0.7 / BH 160 / BH 160-4.8 | 22324K |
| AHX 2324 G | | 115 | 120 | 105 | M 130X2 | 1.43 | | | KM 23 | MB 23 | HN 23 | HMV 23E | | KM 26 | HN 26 | HMV 26E | BH 100-0.7 / BH 160 / BH 160-4.8 | 22324K |
| AH 226 | | 125 | 130 | 53 | M 140X2 | 0.72 | | | KM 25 | MB 25 | HN 25 | HMV 25E | | KM 28 | HN 28 | HMV 28E | BH 100-0.7 / BH 160 / BH 160-4.8 | |
| AHX 3026 | | 125 | 130 | 67 | M 140X2 | 0.94 | | | KM 25 | MB 25 | HN 25 | HMV 25E | | KM 28 | HN 28 | HMV 28E | BH 100-0.7 / BH 160 / BH 160-4.8 | 23026K C3026K |
| AHX 326 | | 125 | 130 | 74 | M 140X2 | 1.05 | | | KM 25 | MB 25 | HN 25 | HMV 25E | | KM 28 | HN 28 | HMV 28E | BH 100-0.7 / BH 160 / BH 160-4.8 | |
| AHX 3126 | | 125 | 130 | 78 | M 140X2 | 0.97 | | | KM 25 | MB 25 | HN 25 | HMV 25E | | KM 28 | HN 28 | HMV 28E | BH 100-0.7 / BH 160 / BH 160-4.8 | 22226K 23126K C2226K |
| AH 24026 | | 125 | 130 | 83 | M 135X2 | 0.77 | | | KM 25 | MB 25 | HN 25 | HMV 25E | | KM 27 | HN 27 | HMV 27E | BH 100-0.7 / BH 160 / BH 160-4.8 | 24026K30 C4026K30 |
| AH 24126 | | 125 | 130 | 94 | M 140X2 | 1.01 | | | KM 25 | MB 25 | HN 25 | HMV 25E | | KM 28 | HN 28 | HMV 28E | BH 100-0.7 / BH 160 / BH 160-4.8 | 24126K30 C4126K30V |
| AHX 3226 | | 125 | 130 | 98 | M 145X2 | 1.42 | | | KM 25 | MB 25 | HN 25 | HMV 25E | | KM 29 | HN 29 | HMV 29E | BH 100-0.7 / BH 160 / BH 160-4.8 | 23226K |
| AHX 3226 G | | 125 | 130 | 98 | M 140X2 | 1.42 | | | KM 25 | MB 25 | HN 25 | HMV 25E | | KM 28 | HN 28 | HMV 28E | BH 100-0.7 / BH 160 / BH 160-4.8 | 23226K |
| AHX 2326 | | 125 | 130 | 115 | M 145X2 | 1.78 | | | KM 25 | MB 25 | HN 25 | HMV 25E | | KM 29 | HN 29 | HMV 29E | BH 100-0.7 / BH 160 / BH 160-4.8 | 22326K |
| AHX 2326 G | | 125 | 130 | 115 | M 140X2 | 1.20 | | | KM 25 | MB 25 | HN 25 | HMV 25E | | KM 28 | HN 28 | HMV 28E | BH 100-0.7 / BH 160 / BH 160-4.8 | 22326K C2326K |
| AH 228 | | 135 | 140 | 56 | M 150X2 | 0.83 | | | KM 27 | MB 27 | HN 27 | HMV 27E | | KM 30 | HN 30 | HMV 30E | BH 100-0.7 / BH 160 / BH 160-4.8 | |
| AHX 3028 | | 135 | 140 | 68 | M 150X2 | 0.90 | | | KM 27 | MB 27 | HN 27 | HMV 27E | | KM 30 | HN 30 | HMV 30E | BH 100-0.7 / BH 160 / BH 160-4.8 | 23028K C3028K |
| AHX 328 | | 135 | 140 | 77 | M 150X2 | 1.18 | | | KM 27 | MB 27 | HN 27 | HMV 27E | | KM 30 | HN 30 | HMV 30E | BH 100-0.7 / BH 160 / BH 160-4.8 | |
| AH 24028 | | 135 | 140 | 83 | M 145X2 | 0.84 | | | KM 27 | MB 27 | HN 27 | HMV 27E | | KM 29 | HN 29 | HMV 29E | BH 100-0.7 / BH 160 / BH 160-4.8 | 24028K30 C4028K30 |
| AHX 3128 | | 135 | 140 | 83 | M 150X2 | 1.13 | | | KM 27 | MB 27 | HN 27 | HMV 27E | | KM 30 | HN 30 | HMV 30E | BH 100-0.7 / BH 160 / BH 160-4.8 | 22228K 23128K C2228K |
| AH 24128 | | 135 | 140 | 99 | M 150X2 | 1.20 | | | KM 27 | MB 27 | HN 27 | HMV 27E | | KM 30 | HN 30 | HMV 30E | BH 100-0.7 / BH 160 / BH 160-4.8 | 24128K30 C4128K30V |
| AHX 3228 | | 135 | 140 | 104 | M 155X3 | 1.63 | | | KM 27 | MB 27 | HN 27 | HMV 27E | | KM 31 | HN 31 | HMV 31E | BH 100-0.7 / BH 160 / BH 160-4.8 | 23228K |
| AHX 3228 G | | 135 | 140 | 104 | M 150X2 | 1.63 | | | KM 27 | MB 27 | HN 27 | HMV 27E | | KM 30 | HN 30 | HMV 30E | BH 100-0.7 / BH 160 / BH 160-4.8 | 23228K |
| AHX 2328 | | 135 | 140 | 125 | M 155X3 | 2.08 | | | KM 27 | MB 27 | HN 27 | HMV 27E | | KM 31 | HN 31 | HMV 31E | BH 100-0.7 / BH 160 / BH 160-4.8 | 22328K |
| AHX 2328 G | | 135 | 140 | 125 | M 150X2 | 1.97 | | | KM 27 | MB 27 | HN 27 | HMV 27E | | KM 30 | HN 30 | HMV 30E | BH 100-0.7 / BH 160 / BH 160-4.8 | 22328K |
| AH 230 | | 145 | 150 | 60 | M 160X3 | 0.97 | | | KM 29 | MB 29 | HN 29 | HMV 29E | | KM 32 | HN 32-HN 33 | HMV 32E | BH 100-0.7 / BH 160 / BH 160-4.8 | |
| AHX 3030 | | 145 | 150 | 72 | M 160X3 | 1.02 | | | KM 29 | MB 29 | HN 29 | HMV 29E | | KM 32 | HN 32-HN 33 | HMV 32E | BH 100-0.7 / BH 160 / BH 160-4.8 | 23030K C3030K |
| AHX 330 G | | 145 | 150 | 83 | M 160X3 | 1.39 | | | KM 29 | MB 29 | HN 29 | HMV 29E | | KM 32 | HN 32-HN 33 | HMV 32E | BH 100-0.7 / BH 160 / BH 160-4.8 | |
| AH 24030 | | 145 | 150 | 90 | M 155X3 | 0.95 | | | KM 29 | MB 29 | HN 29 | HMV 29E | | KM 31 | HN 31 | HMV 31E | BH 100-0.7 / BH 160 / BH 160-4.8 | 24030K30 C4030K30 |
| AHX 3130 | | 145 | 150 | 96 | M 165X3 | 1.60 | | | KM 29 | MB 29 | HN 29 | HMV 29E | | KM 33 | HN 32-HN 33 | HMV 33E | BH 100-0.7 / BH 160 / BH 160-4.8 | 22230K 23130K |
| AHX 3130 G | | 145 | 150 | 96 | M 160X3 | 1.40 | | | KM 29 | MB 29 | HN 29 | HMV 29E | | KM 32 | HN 32-HN 33 | HMV 32E | BH 100-0.7 / BH 160 / BH 160-4.8 | 22230K 23130K C2230K C3130K |
| AHX 3230 | | 145 | 150 | 114 | M 165X3 | 2.00 | | | KM 29 | MB 29 | HN 29 | HMV 29E | | KM 33 | HN 32-HN 33 | HMV 30E | BH 100-0.7 / BH 160 / BH 160-4.8 | 23230K |
| AHX 3230 G | | 145 | 150 | 114 | M 160X3 | 2.00 | | | KM 29 | MB 29 | HN 29 | HMV 29E | | KM 32 | HN 32-HN 33 | HMV 32E | BH 100-0.7 / BH 160 / BH 160-4.8 | 23230K |
| AH 24130 | | 145 | 150 | 115 | M 160X3 | 1.47 | | | KM 29 | MB 29 | HN 29 | HMV 29E | | KM 32 | HN 32-HN 33 | HMV 32E | BH 100-0.7 / BH 160 / BH 160-4.8 | 24130K30 C4130K30V |
| AHX 2330 | | 145 | 150 | 135 | M 165X3 | 2.50 | | | KM 29 | MB 29 | HN 29 | HMV 29E | | KM 33 | HN 32-HN 33 | HMV 33E | BH 100-0.7 / BH 160 / BH 160-4.8 | 22330K |
| AHX 2330 G | | 145 | 150 | 135 | M 160X3 | 2.28 | | | KM 29 | MB 29 | HN 29 | HMV 29E | | KM 32 | HN 32-HN 33 | HMV 32E | BH 100-0.7 / BH 160 / BH 160-4.8 | 22330K |
| AH 232 | | 150 | 160 | 64 | M 170X3 | 1.71 | | | KM 30 | MB 30 | HN 30 | HMV 30E | | KM 34 | HN 34 | HMV 34E | BH 100-0.7 / BH 160 / BH 160-4.8 | |
| AH 3032 | AOH 3032 | 150 | 160 | 77 | M 170X3 | 1.83 | 3.7 | M6 | KM 30 | MB 30 | HN 30 | HMV 30E | TE M6 01 OU 02 | KM 34 | HN 34 | HMV 34E | BH 100-0.7 / BH 160 / BH 160-4.8 | 23032K C3032K |
| AH 332 G | AOH 332 G | 150 | 160 | 88 | M 170X3 | 2.76 | 3.7 | M6 | KM 30 | MB 30 | HN 30 | HMV 30E | TE M6 01 OU 02 | KM 34 | HN 34 | HMV 34E | BH 100-0.7 / BH 160 / BH 160-4.8 | |



BUCHAS DE DESMONTAGEM
AH, AHX, AOH, AOHX



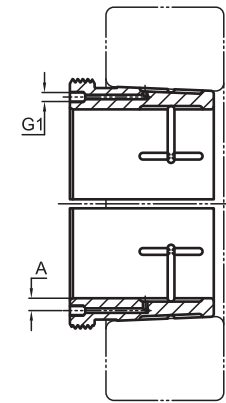
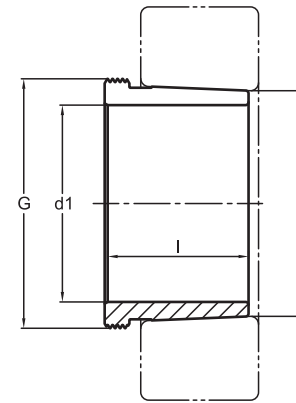
BUCHAS DE DESMONTAGEM AH, AHX

BUCHAS DE DESMONTAGEM HIDRÁULICA
AOH, AOHX

| Código | Código (Hidráulica) | d1 (mm) | d (mm) | l (mm) | G* | HIDRÁULICA | | | PORCA + TRAVA DE MONTAGEM | | FERRAMENTA DE MONTAGEM | | FERRAMENTA DE DESMONTAGEM | | | Bomba Hidráulica | Rolamentos | | |
|-----------|---------------------|---------|--------|--------|----------|------------|------|----|---------------------------|-----------------|--------------------------|---------------------------|---------------------------|-------------------|-----------------------------|------------------|----------------------------------|----------|----------------------|
| | | | | | | Peso (Kg) | A | G1 | Porca Montagem | Arruela / Trava | Chave de Gancho Montagem | Porca Hidráulica Montagem | Tubo de Extensão | Porca Desmontagem | Chave de Gancho Desmontagem | | Porca Hidráulica Desmontagem | | |
| AH 24032 | AOH 24032 | 150 | 160 | 95 | M 170X3 | 2.08 | 3.7 | M6 | KM 30 | MB 30 | HN 30 | HMV 30E | TE M6 01 OU 02 | KM 34 | HN 34 | HMV 34E | BH 100-0.7 / BH 160 / BH 160-4.8 | 24032K30 | C4032K30 |
| AH 3132 | AOH 3132 | 150 | 160 | 103 | M 180X3 | 2.89 | 4.8 | M6 | KM 30 | MB 30 | HN 30 | HMV 30E | TE M6 01 OU 02 | KM 36 | HN 36 | HMV 36E | BH 100-0.7 / BH 160 / BH 160-4.8 | 22232K | 23132K |
| AH 3132 G | AOH 3132 G | 150 | 160 | 103 | M 170X3 | 2.60 | 4 | M6 | KM 30 | MB 30 | HN 30 | HMV 30E | TE M6 01 OU 02 | KM 34 | HN 34 | HMV 34E | BH 100-0.7 / BH 160 / BH 160-4.8 | 22232K | 23132K C3132K |
| AH 24132 | AOH 24132 | 150 | 160 | 124 | M 170X3 | 2.67 | 4 | M6 | KM 30 | MB 30 | HN 30 | HMV 30E | TE M6 01 OU 02 | KM 34 | HN 34 | HMV 34E | BH 100-0.7 / BH 160 / BH 160-4.8 | 24132K30 | C4132K30V |
| AH 3232 | AOH 3232 | 150 | 160 | 124 | M 180X3 | 3.61 | 5 | M6 | KM 30 | MB 30 | HN 30 | HMV 30E | TE M6 01 OU 02 | KM 36 | HN 36 | HMV 36E | BH 100-0.7 / BH 160 / BH 160-4.8 | 23232K | |
| AH 3232 G | AOH 3232 G | 150 | 160 | 124 | M 170X3 | 3.61 | 4 | M6 | KM 30 | MB 30 | HN 30 | HMV 30E | TE M6 01 OU 02 | KM 34 | HN 34 | HMV 34E | BH 100-0.7 / BH 160 / BH 160-4.8 | 23232K | C3232K |
| AH 2332 | AOH 2332 | 150 | 160 | 140 | M 180X3 | 4.20 | 5.25 | M6 | KM 30 | MB 30 | HN 30 | HMV 30E | TE M6 01 OU 02 | KM 36 | HN 36 | HMV 36E | BH 100-0.7 / BH 160 / BH 160-4.8 | 22332K | |
| AH 2332 G | AOH 2332 G | 150 | 160 | 140 | M 170X3 | 4.20 | 4 | M6 | KM 30 | MB 30 | HN 30 | HMV 30E | TE M6 01 OU 02 | KM 34 | HN 34 | HMV 34E | BH 100-0.7 / BH 160 / BH 160-4.8 | 22332K | |
| AH 3934 | AOH 3934 | 160 | 170 | 59 | M 180X3 | 1.59 | 3.7 | M6 | KM 32 | MB 32 | HN 32-HN 33 | HMV 32E | TE M6 01 OU 02 | KM 36 | HN 36 | HMV 36E | BH 100-0.7 / BH 160 / BH 160-4.8 | 23934K | |
| AH 234 | AOH 234 | 160 | 170 | 69 | M 180X3 | 1.98 | 3.7 | M6 | KM 32 | MB 32 | HN 32-HN 33 | HMV 32E | TE M6 01 OU 02 | KM 36 | HN 36 | HMV 36E | BH 100-0.7 / BH 160 / BH 160-4.8 | | |
| AH 3034 | AOH 3034 | 160 | 170 | 85 | M 180X3 | 2.18 | 4 | M6 | KM 32 | MB 32 | HN 32-HN 33 | HMV 32E | TE M6 01 OU 02 | KM 36 | HN 36 | HMV 36E | BH 100-0.7 / BH 160 / BH 160-4.8 | 23034K | C3034K |
| AH 334 G | AOH 334 G | 160 | 170 | 93 | M 180X3 | 2.75 | 4 | M6 | KM 32 | MB 32 | HN 32-HN 33 | HMV 32E | TE M6 01 OU 02 | KM 36 | HN 36 | HMV 36E | BH 100-0.7 / BH 160 / BH 160-4.8 | | |
| AH 3134 | AOH 3134 | 160 | 170 | 104 | M 190X3 | 3.10 | 4.75 | M6 | KM 32 | MB 32 | HN 32-HN 33 | HMV 32E | TE M6 01 OU 02 | KM 38 | HN 38 | HMV 38E | BH 100-0.7 / BH 160 / BH 160-4.8 | 22234K | 23134K |
| AH 3134 G | AOH 3134 G | 160 | 170 | 104 | M 180X3 | 2.80 | 4 | M6 | KM 32 | MB 32 | HN 32-HN 33 | HMV 32E | TE M6 01 OU 02 | KM 36 | HN 36 | HMV 36E | BH 100-0.7 / BH 160 / BH 160-4.8 | 22234K | 23134K C2234K C3134K |
| AH 24034 | AOH 24034 | 160 | 170 | 106 | M 180X3 | 2.44 | 3.8 | M6 | KM 32 | MB 32 | HN 32-HN 33 | HMV 32E | TE M6 01 OU 02 | KM 36 | HN 36 | HMV 36E | BH 100-0.7 / BH 160 / BH 160-4.8 | 24034K30 | C4034K30 |
| AH 24134 | AOH 24134 | 160 | 170 | 125 | M 180X3 | 2.95 | 4 | M6 | KM 32 | MB 32 | HN 32-HN 33 | HMV 32E | TE M6 01 OU 02 | KM 36 | HN 36 | HMV 36E | BH 100-0.7 / BH 160 / BH 160-4.8 | 24134K30 | C4134K30V |
| AH 3234 | AOH 3234 | 160 | 170 | 134 | M 190X3 | 4.23 | 5.25 | M6 | KM 32 | MB 32 | HN 32-HN 33 | HMV 32E | TE M6 01 OU 02 | KM 38 | HN 38 | HMV 38E | BH 100-0.7 / BH 160 / BH 160-4.8 | 23234K | |
| AH 3234 G | AOH 3234 G | 160 | 170 | 134 | M 180X3 | 4.23 | 4 | M6 | KM 32 | MB 32 | HN 32-HN 33 | HMV 32E | TE M6 01 OU 02 | KM 36 | HN 36 | HMV 36E | BH 100-0.7 / BH 160 / BH 160-4.8 | 23234K | |
| AH 2334 | AOH 2334 | 160 | 170 | 146 | M 190X3 | 4.73 | 5.5 | M6 | KM 32 | MB 32 | HN 32-HN 33 | HMV 32E | TE M6 01 OU 02 | KM 38 | HN 38 | HMV 38E | BH 100-0.7 / BH 160 / BH 160-4.8 | 22334K | |
| AH 2334 G | AOH 2334 G | 160 | 170 | 146 | M 180X3 | 4.20 | 4 | M6 | KM 32 | MB 32 | HN 32-HN 33 | HMV 32E | TE M6 01 OU 02 | KM 36 | HN 36 | HMV 36E | BH 100-0.7 / BH 160 / BH 160-4.8 | 22334K | |
| AH 3936 | AOH 3936 | 170 | 180 | 66 | M 190X3 | 1.91 | 3.7 | M6 | KM 34 | MB 34 | HN 34 | HMV 34E | TE M6 01 OU 02 | KM 38 | HN 38 | HMV 38E | BH 100-0.7 / BH 160 / BH 160-4.8 | 23936K | |
| AH 236 | AOH 236 | 170 | 180 | 69 | M 190X3 | 2.10 | 3.7 | M6 | KM 34 | MB 34 | HN 34 | HMV 34E | TE M6 01 OU 02 | KM 38 | HN 38 | HMV 38E | BH 100-0.7 / BH 160 / BH 160-4.8 | | |
| AH 3036 | AOH 3036 | 170 | 180 | 92 | M 190X3 | 2.53 | 4 | M6 | KM 34 | MB 34 | HN 34 | HMV 34E | TE M6 01 OU 02 | KM 38 | HN 38 | HMV 38E | BH 100-0.7 / BH 160 / BH 160-4.8 | 23036K | C3036K |
| AH 2236 | AOH 2236 | 170 | 180 | 105 | M 200X3 | 3.31 | 4.75 | M6 | KM 34 | MB 34 | HN 34 | HMV 34E | TE M6 01 OU 02 | KM 40 | HN 40 | HMV 40E | BH 100-0.7 / BH 160 / BH 160-4.8 | 22236K | |
| AH 2236 G | AOH 2236 G | 170 | 180 | 105 | M 190X3 | 3.31 | 4 | M6 | KM 34 | MB 34 | HN 34 | HMV 34E | TE M6 01 OU 02 | KM 38 | HN 38 | HMV 38E | BH 100-0.7 / BH 160 / BH 160-4.8 | 22236K | |
| AH 24036 | AOH 24036 | 170 | 180 | 116 | M 190X3 | 2.87 | 3.75 | M6 | KM 34 | MB 34 | HN 34 | HMV 34E | TE M6 01 OU 02 | KM 38 | HN 38 | HMV 38E | BH 100-0.7 / BH 160 / BH 160-4.8 | 24036K30 | C4036K30 |
| AH 3136 | AOH 3136 | 170 | 180 | 116 | M 200X3 | 3.78 | 5 | M6 | KM 34 | MB 34 | HN 34 | HMV 34E | TE M6 01 OU 02 | KM 40 | HN 40 | HMV 40E | BH 100-0.7 / BH 160 / BH 160-4.8 | 23136K | |
| AH 3136 G | AOH 3136 G | 170 | 180 | 116 | M 190X3 | 3.78 | 4 | M6 | KM 34 | MB 34 | HN 34 | HMV 34E | TE M6 01 OU 02 | KM 38 | HN 38 | HMV 38E | BH 100-0.7 / BH 160 / BH 160-4.8 | 23136K | C3136K |
| AH 24136 | AOH 24136 | 170 | 180 | 134 | M 190X3 | 3.37 | 4 | M6 | KM 34 | MB 34 | HN 34 | HMV 34E | TE M6 01 OU 02 | KM 38 | HN 38 | HMV 38E | BH 100-0.7 / BH 160 / BH 160-4.8 | 24136K30 | C4136K30V |
| AH 3236 | AOH 3236 | 170 | 180 | 140 | M 200X3 | 4.76 | 5.25 | M6 | KM 34 | MB 34 | HN 34 | HMV 34E | TE M6 01 OU 02 | KM 40 | HN 40 | HMV 40E | BH 100-0.7 / BH 160 / BH 160-4.8 | 23236K | |
| AH 3236 G | AOH 3236 G | 170 | 180 | 140 | M 190X3 | 4.76 | 4 | M6 | KM 34 | MB 34 | HN 34 | HMV 34E | TE M6 01 OU 02 | KM 38 | HN 38 | HMV 38E | BH 100-0.7 / BH 160 / BH 160-4.8 | 23236K | |
| AH 2336 | AOH 2336 | 170 | 180 | 154 | M 200X3 | 5.35 | 5.5 | M6 | KM 34 | MB 34 | HN 34 | HMV 34E | TE M6 01 OU 02 | KM 40 | HN 40 | HMV 40E | BH 100-0.7 / BH 160 / BH 160-4.8 | 22336K | |
| AH 2336 G | AOH 2336 G | 170 | 180 | 154 | M 190X3 | 5.35 | 4 | M6 | KM 34 | MB 34 | HN 34 | HMV 34E | TE M6 01 OU 02 | KM 38 | HN 38 | HMV 38E | BH 100-0.7 / BH 160 / BH 160-4.8 | 22336K | |
| AH 3938 | AOH 3938 | 180 | 190 | 66 | M 200X3 | 2.02 | 3.7 | M6 | KM 36 | MB 36 | HN 36 | HMV 36E | TE M6 01 OU 02 | KM 40 | HN 40 | HMV 40E | BH 100-0.7 / BH 160 / BH 160-4.8 | 23938K | |
| AH 238 G | AOH 238 G | 180 | 190 | 73 | M 200X3 | 2.57 | 3.7 | M6 | KM 36 | MB 36 | HN 36 | HMV 36E | TE M6 01 OU 02 | KM 40 | HN 40 | HMV 40E | BH 100-0.7 / BH 160 / BH 160-4.8 | | |
| AH 3038 | AOH 3038 | 180 | 190 | 96 | TR 205X4 | 3.02 | 4.3 | M6 | KM 36 | MB 36 | HN 36 | HMV 36E | TE M6 01 OU 02 | HML 41T | HN 40 | HMV 42E | BH 100-0.7 / BH 160 / BH 160-4.8 | 23038K | |
| AH 3038 G | AOH 3038 G | 180 | 190 | 96 | M 200X3 | 3.02 | 4 | M6 | KM 36 | MB 36 | HN 36 | HMV 36E | TE M6 01 OU 02 | KM 40 | HN 40 | HMV 40E | BH 100-0.7 / BH 160 / BH 160-4.8 | 23038K | C3038K |



BUCHAS DE DESMONTAGEM
AH, AHX, AOH, AOHX



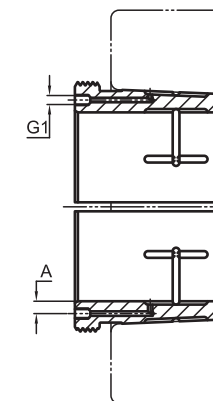
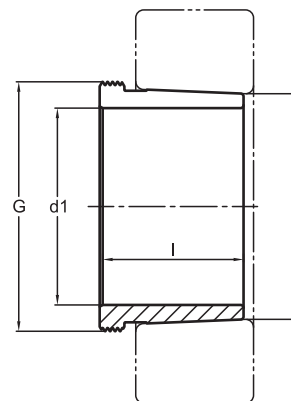
BUCHAS DE DESMONTAGEM AH, AHX

BUCHAS DE DESMONTAGEM HIDRÁULICA
AOH, AOHX

| Código | Código (Hidráulica) | d1 (mm) | d (mm) | l (mm) | G* | HIDRÁULICA | | | PORCA + TRAVA DE MONTAGEM | | FERRAMENTA DE MONTAGEM | | FERRAMENTA DE DESMONTAGEM | | | Bomba Hidráulica | Rolamentos | |
|-----------|---------------------|---------|--------|--------|----------|------------|------|-------|---------------------------|-----------------|--------------------------|---------------------------|---------------------------|-------------------|-----------------------------|------------------|----------------------------------|------------------------------|
| | | | | | | Peso (Kg) | A | G1 | Porca Montagem | Arruela / Trava | Chave de Gancho Montagem | Porca Hidráulica Montagem | Tubo de Extensão | Porca Desmontagem | Chave de Gancho Desmontagem | | | Porca Hidráulica Desmontagem |
| AH 2238 | AOH 2238 | 180 | 190 | 112 | TR 210X4 | 3.79 | 4.75 | M6 | KM 36 | MB 36 | HN 36 | HMV 36E | TE M6 01 OU 02 | HM 42T | HN 40 | HMV 42E | BH 100-0.7 / BH 160 / BH 160-4.8 | 22238K |
| AH 2238 G | AOH 2238 G | 180 | 190 | 112 | M 200X3 | 3.40 | 4 | M6 | KM 36 | MB 36 | HN 36 | HMV 36E | TE M6 01 OU 02 | KM 40 | HN 40 | HMV 40E | BH 100-0.7 / BH 160 / BH 160-4.8 | 22238K |
| AH 24038 | AOH 24038 | 180 | 190 | 118 | M 200X3 | 3.10 | 3.75 | M6 | KM 36 | MB 36 | HN 36 | HMV 36E | TE M6 01 OU 02 | KM 40 | HN 40 | HMV 40E | BH 100-0.7 / BH 160 / BH 160-4.8 | 24038K30 |
| AH 3138 | AOH 3138 | 180 | 190 | 125 | TR 210X4 | 4.34 | 5 | M6 | KM 36 | MB 36 | HN 36 | HMV 36E | TE M6 01 OU 02 | HM 42T | HN 40 | HMV 42E | BH 100-0.7 / BH 160 / BH 160-4.8 | 23138K |
| AH 3138 G | AOH 3138 G | 180 | 190 | 125 | M 200X3 | 4.34 | 4 | M6 | KM 36 | MB 36 | HN 36 | HMV 36E | TE M6 01 OU 02 | KM 40 | HN 40 | HMV 40E | BH 100-0.7 / BH 160 / BH 160-4.8 | 23138K |
| AH 3238 | AOH 3238 | 180 | 190 | 145 | TR 210X4 | 5.21 | 5 | M6 | KM 36 | MB 36 | HN 36 | HMV 36E | TE M6 01 OU 02 | HM 42T | HN 40 | HMV 42E | BH 100-0.7 / BH 160 / BH 160-4.8 | 23238K |
| AH 3238 G | AOH 3238 G | 180 | 190 | 145 | M 200X3 | 5.21 | 4 | M6 | KM 36 | MB 36 | HN 36 | HMV 36E | TE M6 01 OU 02 | KM 40 | HN 40 | HMV 40E | BH 100-0.7 / BH 160 / BH 160-4.8 | 23238K |
| AH 24138 | AOH 24138 | 180 | 190 | 146 | M 200X3 | 3.92 | 4 | M6 | KM 36 | MB 36 | HN 36 | HMV 36E | TE M6 01 OU 02 | KM 40 | HN 40 | HMV 40E | BH 100-0.7 / BH 160 / BH 160-4.8 | 24138K30 |
| AH 2338 | AOH 2338 | 180 | 190 | 160 | TR 210X4 | 5.91 | 5.75 | M6 | KM 36 | MB 36 | HN 36 | HMV 36E | TE M6 01 OU 02 | HM 42T | HN 40 | HMV 42E | BH 100-0.7 / BH 160 / BH 160-4.8 | 22338K |
| AH 2338 G | AOH 2338 G | 180 | 190 | 160 | M 200X3 | 5.91 | 4 | M6 | KM 36 | MB 36 | HN 36 | HMV 36E | TE M6 01 OU 02 | KM 40 | HN 40 | HMV 40E | BH 100-0.7 / BH 160 / BH 160-4.8 | 22338K |
| AH 240 G | AOH 240 G | 190 | 200 | 77 | TR 210X4 | 2.88 | 3.7 | M6 | KM 38 | MB 38 | HN 38 | HMV 38E | TE M6 01 OU 02 | HM 42T | HN 40 | HMV 42E | BH 100-0.7 / BH 160 / BH 160-4.8 | |
| AH 3940 | AOH 3940 | 190 | 200 | 77 | TR 210X4 | 2.62 | 3.7 | M6 | KM 38 | MB 38 | HN 38 | HMV 38E | TE M6 01 OU 02 | HM 42T | HN 40 | HMV 42E | BH 100-0.7 / BH 160 / BH 160-4.8 | 23940K |
| AH 3040 | AOH 3040 | 190 | 200 | 102 | TR 215X4 | 3.36 | 4.5 | M6 | KM 38 | MB 38 | HN 38 | HMV 38E | TE M6 01 OU 02 | HML 43T | HN 40 | HMV 42E | BH 100-0.7 / BH 160 / BH 160-4.8 | 23040K |
| AH 3040 G | AOH 3040 G | 190 | 200 | 102 | TR 210X4 | 3.36 | 3.8 | M6 | KM 38 | MB 38 | HN 38 | HMV 38E | TE M6 01 OU 02 | HM 42T | HN 40 | HMV 42E | BH 100-0.7 / BH 160 / BH 160-4.8 | 23040K |
| AH 2240 | AOH 2240 | 190 | 200 | 118 | TR 220X4 | 4.28 | 5 | M6 | KM 38 | MB 38 | HN 38 | HMV 38E | TE M6 01 OU 02 | HM 3044 | HN 44 | HMV 44E | BH 100-0.7 / BH 160 / BH 160-4.8 | 22240K |
| AH 24040 | AOH 24040 | 190 | 200 | 127 | TR 210X4 | 3.55 | 3.8 | M6 | KM 38 | MB 38 | HN 38 | HMV 38E | TE M6 01 OU 02 | HM 42T | HN 40 | HMV 42E | BH 100-0.7 / BH 160 / BH 160-4.8 | 24040K30 |
| AH 3140 | AOH 3140 | 190 | 200 | 134 | TR 220X4 | 4.98 | 5 | M6 | KM 38 | MB 38 | HN 38 | HMV 38E | TE M6 01 OU 02 | HM 3044 | HN 44 | HMV 44E | BH 100-0.7 / BH 160 / BH 160-4.8 | 23140K |
| AH 3240 | AOH 3240 | 190 | 200 | 153 | TR 220X4 | 5.83 | 5.5 | M6 | KM 38 | MB 38 | HN 38 | HMV 38E | TE M6 01 OU 02 | HM 3044 | HN 44 | HMV 44E | BH 100-0.7 / BH 160 / BH 160-4.8 | 23240K |
| AH 24140 | AOH 24140 | 190 | 200 | 158 | TR 210X4 | 4.51 | 3.8 | M6 | KM 38 | MB 38 | HN 38 | HMV 38E | TE M6 01 OU 02 | HM 42T | HN 40 | HMV 42E | BH 100-0.7 / BH 160 / BH 160-4.8 | 24140K30 |
| AH 2340 | AOH 2340 | 190 | 200 | 170 | TR 220X4 | 6.75 | 6 | M6 | KM 38 | MB 38 | HN 38 | HMV 38E | TE M6 01 OU 02 | HM 3044 | HN 44 | HMV 44E | BH 100-0.7 / BH 160 / BH 160-4.8 | 22340K |
| AH 3944 | AOH 3944 | 200 | 220 | 77 | TR 230X4 | 4.83 | 6.5 | G 1/8 | KM 40 | MB 40 | HN 40 | HMV 40E | TE 1/8BSP 01 | HM 46T | | HMV 46E | BH 100-0.7 / BH 160 / BH 160-4.8 | 23944K |
| AH 244 G | AOH 244 G | 200 | 220 | 85 | TR 230X4 | 5.36 | 6.5 | G 1/8 | KM 40 | MB 40 | HN 40 | HMV 40E | TE 1/8BSP 01 | HM 46T | | HMV 46E | BH 100-0.7 / BH 160 / BH 160-4.8 | |
| AH 3044 | AOH 3044 | 200 | 220 | 111 | TR 235X4 | 6.59 | 8 | G 1/8 | KM 40 | MB 40 | HN 40 | HMV 40E | TE 1/8BSP 01 | HML 47T | | HMV 47E | BH 100-0.7 / BH 160 / BH 160-4.8 | 23044K |
| AH 3044 G | AOH 3044 G | 200 | 220 | 111 | TR 230X4 | 6.20 | 6.5 | G 1/8 | KM 40 | MB 40 | HN 40 | HMV 40E | TE 1/8BSP 01 | HM 46T | | HMV 46E | BH 100-0.7 / BH 160 / BH 160-4.8 | 23044K |
| AH 2244 | AOH 2244 | 200 | 220 | 130 | TR 240X4 | 8.13 | 9 | G 1/8 | KM 40 | MB 40 | HN 40 | HMV 40E | TE 1/8BSP 01 | HM 3048 | | HMV 48E | BH 100-0.7 / BH 160 / BH 160-4.8 | 22244K |
| AH 24044 | AOH 24044 | 200 | 220 | 138 | TR 230X4 | 7.38 | 6.5 | G 1/8 | KM 40 | MB 40 | HN 40 | HMV 40E | TE 1/8BSP 01 | HM 46T | | HMV 46E | BH 100-0.7 / BH 160 / BH 160-4.8 | 24044K30 |
| AH 3144 | AOH 3144 | 200 | 220 | 145 | TR 240X4 | 9.37 | 9 | G 1/8 | KM 40 | MB 40 | HN 40 | HMV 40E | TE 1/8BSP 01 | HM 3048 | | HMV 48E | BH 100-0.7 / BH 160 / BH 160-4.8 | 23144K |
| AH 24144 | AOH 24144 | 200 | 220 | 170 | TR 230X4 | 9.24 | 6.5 | G 1/8 | KM 40 | MB 40 | HN 40 | HMV 40E | TE 1/8BSP 01 | HM 46T | | HMV 46E | BH 100-0.7 / BH 160 / BH 160-4.8 | 24144K30 |
| AH 2344 | AOH 2344 | 200 | 220 | 181 | TR 240X4 | 12.00 | 9 | G 1/8 | KM 40 | MB 40 | HN 40 | HMV 40E | TE 1/8BSP 01 | HM 3048 | | HMV 48E | BH 100-0.7 / BH 160 / BH 160-4.8 | 22344K |
| AH 3948 | AOH 3948 | 220 | 240 | 77 | TR 250X4 | 5.29 | 6.5 | G 1/8 | HM 3044 | MS 3044 | HN 44 | HMV 44E | TE 1/8BSP 01 | HM 50T | | HMV 50E | BH 100-0.7 / BH 160 / BH 160-4.8 | 23948K |
| AH 248 | AOH 248 | 220 | 240 | 96 | TR 260X4 | 7.41 | 8 | G 1/8 | HM 3044 | MS 3044 | HN 44 | HMV 44E | TE 1/8BSP 01 | HM 3052 | | HMV 52E | BH 100-0.7 / BH 160 / BH 160-4.8 | |
| AH 3048 | AOH 3048 | 220 | 240 | 116 | TR 260X4 | 7.95 | 8 | G 1/8 | HM 3044 | MS 3044 | HN 44 | HMV 44E | TE 1/8BSP 01 | HM 3052 | | HMV 52E | BH 100-0.7 / BH 160 / BH 160-4.8 | 23048K |
| AH 24048 | AOH 24048 | 220 | 240 | 138 | TR 250X4 | 8.04 | 6.5 | G 1/8 | HM 3144 | MS 3144-MS 3148 | HN 44 | HMV 44E | TE 1/8BSP 01 | HM 50T | | HMV 50E | BH 100-0.7 / BH 160 / BH 160-4.8 | 24048K30 |
| AH 2248 | AOH 2248 | 220 | 240 | 144 | TR 260X4 | 10.20 | 9 | G 1/8 | HM 3044 | MS 3044 | HN 44 | HMV 44E | TE 1/8BSP 01 | HM 3052 | | HMV 52E | BH 100-0.7 / BH 160 / BH 160-4.8 | 22248K |
| AH 3148 | AOH 3148 | 220 | 240 | 154 | TR 260X4 | 10.97 | 9 | G 1/8 | HM 3144 | MS 3144-MS 3148 | HN 44 | HMV 44E | TE 1/8BSP 01 | HM 3052 | | HMV 52E | BH 100-0.7 / BH 160 / BH 160-4.8 | 23148K |
| AH 24148 | AOH 24148 | 220 | 240 | 180 | TR 260X4 | 11.40 | 8.5 | G 1/4 | HM 3144 | MS 3144-MS 3148 | HN 44 | HMV 44E | TE 1/4BSP 01 | HM 3052 | | HMV 52E | BH 100-0.7 / BH 160 / BH 160-4.8 | 24148K30 |
| AH 2348 | AOH 2348 | 220 | 240 | 189 | TR 260X4 | 13.94 | 9 | G 1/8 | HM 3144 | MS 3144-MS 3148 | HN 44 | HMV 44E | TE 1/8BSP 01 | HM 3052 | | HMV 52E | BH 100-0.7 / BH 160 / BH 160-4.8 | 22348K |



BUCHAS DE DESMONTAGEM
AH, AHX, AOH, AOHX



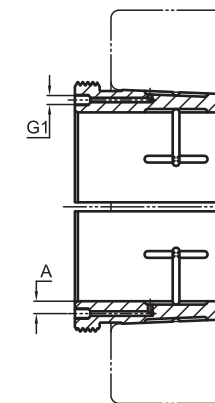
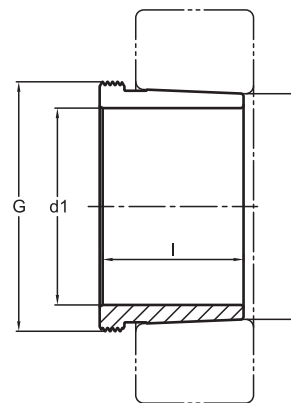
BUCHAS DE DESMONTAGEM AH, AHX

BUCHAS DE DESMONTAGEM HIDRÁULICA
AOH, AOHX

| Código | Código (Hidráulica) | d1 (mm) | d (mm) | l (mm) | G* | HIDRÁULICA | | | PORCA + TRAVA DE MONTAGEM | | FERRAMENTA DE MONTAGEM | | FERRAMENTA DE DESMONTAGEM | | | Bomba Hidráulica | Rolamentos |
|------------|---------------------|---------|--------|--------|----------|------------|-----|-------|---------------------------|-----------------|--------------------------|---------------------------|---------------------------|-------------------|-----------------------------|----------------------------------|-------------------|
| | | | | | | Peso (Kg) | A | G1 | Porca Montagem | Arruela / Trava | Chave de Gancho Montagem | Porca Hidráulica Montagem | Tubo de Extensão | Porca Desmontagem | Chave de Gancho Desmontagem | | |
| AH 3952 | AOH 3952 | 240 | 260 | 94 | TR 275X4 | 7.36 | 8 | G 1/8 | HM 3048 | MS 3048-MS 3052 | | HMV 48E | TE 1/8BSP 01 | HMLL 55T | | BH 100-0.7 / BH 160 / BH 160-4.8 | 23952K |
| AH 3952 G | AOH 3952 G | 240 | 260 | 94 | TR 280X4 | 7.77 | 8 | G 1/8 | HM 3048 | MS 3048-MS 3052 | | HMV 48E | TE 1/8BSP 01 | HM 3056 | HMV 56E | BH 100-0.7 / BH 160 / BH 160-4.8 | 23952K |
| AH 252 | AOH 252 | 240 | 260 | 105 | TR 280X4 | 8.83 | 8 | G 1/8 | HM 3048 | MS 3048-MS 3052 | | HMV 48E | TE 1/8BSP 01 | HM 3056 | HMV 56E | BH 100-0.7 / BH 160 / BH 160-4.8 | |
| AH 3052 | AOH 3052 | 240 | 260 | 128 | TR 280X4 | 9.70 | 8 | G 1/8 | HM 3048 | MS 3048-MS 3052 | | HMV 48E | TE 1/8BSP 01 | HM 3056 | HMV 56E | BH 100-0.7 / BH 160 / BH 160-4.8 | 23052K C3052K |
| AH 2252 | AOH 2252 | 240 | 260 | 155 | TR 290X4 | 14.00 | 9 | G 1/8 | HM 3048 | MS 3048-MS 3052 | | HMV 48E | TE 1/8BSP 01 | HM 58T | HMV 58E | BH 100-0.7 / BH 160 / BH 160-4.8 | 22252K |
| AH 2252 G | AOH 2252 G | 240 | 260 | 155 | TR 280X4 | 14.00 | 9 | G 1/8 | HM 3048 | MS 3048-MS 3052 | | HMV 48E | TE 1/8BSP 01 | HM 3056 | HMV 56E | BH 100-0.7 / BH 160 / BH 160-4.8 | 22252K |
| AH 24052 | AOH 24052 | 240 | 260 | 162 | TR 270X4 | 10.43 | 6.5 | G 1/8 | HM 3148 | MS 3144-MS 3148 | | HMV 48E | TE 1/8BSP 01 | HM 54T | HMV 54E | BH 100-0.7 / BH 160 / BH 160-4.8 | 24052K30 |
| AH 24052 G | AOH 24052 G | 240 | 260 | 162 | TR 280X4 | 10.43 | 7.5 | G 1/8 | HM 3148 | MS 3144-MS 3148 | | HMV 48E | TE 1/8BSP 01 | HM 3056 | HMV 56E | BH 100-0.7 / BH 160 / BH 160-4.8 | 24052K30 |
| AH 3152 | AOH 3152 | 240 | 260 | 172 | TR 290X4 | 14.39 | 9 | G 1/8 | HM 3148 | MS 3144-MS 3148 | | HMV 48E | TE 1/8BSP 01 | HM 58T | HMV 58E | BH 100-0.7 / BH 160 / BH 160-4.8 | 23152K |
| AH 3152 G | AOH 3152 G | 240 | 260 | 172 | TR 280X4 | 13.60 | 9 | G 1/8 | HM 3148 | MS 3144-MS 3148 | | HMV 48E | TE 1/8BSP 01 | HM 3056 | HMV 56E | BH 100-0.7 / BH 160 / BH 160-4.8 | 23152K C3152K |
| AH 24152 | AOH 24152 | 240 | 260 | 202 | TR 280X4 | 13.80 | 8.5 | G 1/4 | HM 3148 | MS 3144-MS 3148 | | HMV 48E | TE 1/4BSP 01 | HM 3056 | HMV 56E | BH 100-0.7 / BH 160 / BH 160-4.8 | 24152K30 |
| AH 2352 | AOH 2352 | 240 | 260 | 205 | TR 290X4 | 17.60 | 9 | G 1/8 | HM 3148 | MS 3144-MS 3148 | | HMV 48E | TE 1/8BSP 01 | HM 58T | HMV 58E | BH 100-0.7 / BH 160 / BH 160-4.8 | 22352K 32352K |
| AH 2352 G | AOH 2352 G | 240 | 260 | 205 | TR 280X4 | 17.60 | 9 | G 1/8 | HM 3148 | MS 3144-MS 3148 | | HMV 48E | TE 1/8BSP 01 | HM 3056 | HMV 56E | BH 100-0.7 / BH 160 / BH 160-4.8 | 22352K 32352K |
| AH 3956 | AOH 3956 | 260 | 280 | 94 | TR 295X4 | 8.02 | 8 | G 1/8 | HM 3052 | MS 3048-MS 3052 | | HMV 52E | TE 1/8BSP 01 | HMLL 59T | | BH 100-0.7 / BH 160 / BH 160-4.8 | 23956K |
| AH 3956 G | AOH 3956 G | 260 | 280 | 94 | TR 300X4 | 8.30 | 8 | G 1/8 | HM 3052 | MS 3048-MS 3052 | | HMV 52E | TE 1/8BSP 01 | HM 3060 | HMV 60E | BH 100-0.7 / BH 160 / BH 160-4.8 | 23956K |
| AH 256 | AOH 256 | 260 | 280 | 105 | TR 300X4 | 9.52 | 8 | G 1/8 | HM 3052 | MS 3048-MS 3052 | | HMV 52E | TE 1/8BSP 01 | HM 3060 | HMV 60E | BH 100-0.7 / BH 160 / BH 160-4.8 | |
| AH 3056 | AOH 3056 | 260 | 280 | 131 | TR 300X4 | 10.61 | 8 | G 1/8 | HM 3052 | MS 3048-MS 3052 | | HMV 52E | TE 1/8BSP 01 | HM 3060 | HMV 60E | BH 100-0.7 / BH 160 / BH 160-4.8 | 23056K C3056K |
| AH 2256 | AOH 2256 | 260 | 280 | 155 | TR 310X5 | 15.20 | 9 | G 1/8 | HM 3052 | MS 3048-MS 3052 | | HMV 52E | TE 1/8BSP 01 | HM 62T | HMV 62E | BH 100-0.7 / BH 160 / BH 160-4.8 | 22256K |
| AH 2256 G | AOH 2256 G | 260 | 280 | 155 | TR 300X4 | 15.20 | 9 | G 1/8 | HM 3052 | MS 3048-MS 3052 | | HMV 52E | TE 1/8BSP 01 | HM 3160 | HMV 60E | BH 100-0.7 / BH 160 / BH 160-4.8 | 22256K |
| AH 24056 | AOH 24056 | 260 | 280 | 162 | TR 290X4 | 11.40 | 6.5 | G 1/8 | HM 3152 | MS 3152-MS 3156 | | HMV 52E | TE 1/8BSP 01 | HM 58T | HMV 58E | BH 100-0.7 / BH 160 / BH 160-4.8 | 24056K30 |
| AH 24056 G | AOH 24056 G | 260 | 280 | 162 | TR 300X4 | 11.40 | 7.5 | G 1/8 | HM 3152 | MS 3152-MS 3156 | | HMV 52E | TE 1/8BSP 01 | HM 3160 | HMV 60E | BH 100-0.7 / BH 160 / BH 160-4.8 | 24056K30 |
| AH 3156 | AOH 3156 | 260 | 280 | 175 | TR 310X5 | 15.80 | 9 | G 1/8 | HM 3152 | MS 3152-MS 3156 | | HMV 52E | TE 1/8BSP 01 | HM 62T | HMV 62E | BH 100-0.7 / BH 160 / BH 160-4.8 | 23156K |
| AH 3156 G | AOH 3156 G | 260 | 280 | 175 | TR 300X4 | 15.80 | 9 | G 1/8 | HM 3152 | MS 3152-MS 3156 | | HMV 52E | TE 1/8BSP 01 | HM 3160 | HMV 60E | BH 100-0.7 / BH 160 / BH 160-4.8 | 23156K C3156K |
| AH 24156 | AOH 24156 | 260 | 280 | 202 | TR 300X4 | 15.20 | 8.7 | G 1/4 | HM 3152 | MS 3152-MS 3156 | | HMV 52E | TE 1/4BSP 01 | HM 3160 | HMV 60E | BH 100-0.7 / BH 160 / BH 160-4.8 | 24156K30 |
| AH 2356 | AOH 2356 | 260 | 280 | 212 | TR 310X5 | 19.80 | 9 | G 1/8 | HM 3152 | MS 3152-MS 3156 | | HMV 52E | TE 1/8BSP 01 | HM 62T | HMV 62E | BH 100-0.7 / BH 160 / BH 160-4.8 | 22356K 23256K |
| AH 2356 G | AOH 2356 G | 260 | 280 | 212 | TR 300X4 | 19.80 | 9 | G 1/8 | HM 3152 | MS 3152-MS 3156 | | HMV 52E | TE 1/8BSP 01 | HM 3160 | HMV 60E | BH 100-0.7 / BH 160 / BH 160-4.8 | 22356K 23256K |
| AH 3960 | AOH 3960 | 280 | 300 | 112 | TR 315X5 | 10.50 | 8 | G 1/8 | HM 3056 | MS 3056 | | HMV 56E | TE 1/8BSP 01 | HMLL 63T | | BH 100-0.7 / BH 160 / BH 160-4.8 | 23960K |
| AH 3960 G | AOH 3960 G | 280 | 300 | 112 | TR 320X5 | 10.80 | 8 | G 1/8 | HM 3056 | MS 3056 | | HMV 56E | TE 1/8BSP 01 | HM 3064 | HMV 64E | BH 100-0.7 / BH 160 / BH 160-4.8 | 23960K |
| AH 3060 | AOH 3060 | 280 | 300 | 145 | TR 320X5 | 14.40 | 9 | G 1/8 | HM 3056 | MS 3056 | | HMV 56E | TE 1/8BSP 01 | HM 3064 | HMV 64E | BH 100-0.7 / BH 160 / BH 160-4.8 | 23060K C3060K |
| AH 2260 | AOH 2260 | 280 | 300 | 170 | TR 330X5 | 18.10 | 9 | G 1/8 | HM 3056 | MS 3056 | | HMV 56E | TE 1/8BSP 01 | HM 66T | HMV 66E | BH 100-0.7 / BH 160 / BH 160-4.8 | 22260K |
| AH 2260 G | AOH 2260 G | 280 | 300 | 170 | TR 320X5 | 18.10 | 9 | G 1/8 | HM 3056 | MS 3056 | | HMV 56E | TE 1/8BSP 01 | HM 3164 | HMV 64E | BH 100-0.7 / BH 160 / BH 160-4.8 | 22260K |
| AH 24060 | AOH 24060 | 280 | 300 | 184 | TR 310X5 | 14.00 | 6.2 | G 1/8 | HM 3156 | MS 3152-MS 3156 | | HMV 56E | TE 1/8BSP 01 | HM 62T | HMV 62E | BH 100-0.7 / BH 160 / BH 160-4.8 | 24060K30 |
| AH 24060 G | AOH 24060 G | 280 | 300 | 184 | TR 320X5 | 14.00 | 8 | G 1/8 | HM 3156 | MS 3152-MS 3156 | | HMV 56E | TE 1/8BSP 01 | HM 3164 | HMV 64E | BH 100-0.7 / BH 160 / BH 160-4.8 | 24060K30 C4060K30 |
| AH 3160 | AOH 3160 | 280 | 300 | 192 | TR 330X5 | 19.00 | 9 | G 1/8 | HM 3156 | MS 3152-MS 3156 | | HMV 56E | TE 1/8BSP 01 | HM 66T | HMV 66E | BH 100-0.7 / BH 160 / BH 160-4.8 | 23160K |
| AH 3160 G | AOH 3160 G | 280 | 300 | 192 | TR 320X5 | 19.00 | 9 | G 1/8 | HM 3156 | MS 3152-MS 3156 | | HMV 56E | TE 1/8BSP 01 | HM 3164 | HMV 64E | BH 100-0.7 / BH 160 / BH 160-4.8 | 23160K C3160K |
| AH 24160 | AOH 24160 | 280 | 300 | 224 | TR 320X5 | 18.20 | 8.7 | G 1/4 | HM 3156 | MS 3152-MS 3156 | | HMV 56E | TE 1/4BSP 01 | HM 3164 | HMV 64E | BH 100-0.7 / BH 160 / BH 160-4.8 | 24160K30 |
| AH 3260 | AOH 3260 | 280 | 300 | 228 | TR 330X5 | 23.20 | 9 | G 1/8 | HM 3156 | MS 3152-MS 3156 | | HMV 56E | TE 1/8BSP 01 | HM 66T | HMV 66E | BH 100-0.7 / BH 160 / BH 160-4.8 | 23260K 22360K |
| AH 3260 G | AOH 3260 G | 280 | 300 | 228 | TR 320X5 | 23.20 | 9 | G 1/8 | HM 3156 | MS 3152-MS 3156 | | HMV 56E | TE 1/8BSP 01 | HM 3164 | HMV 64E | BH 100-0.7 / BH 160 / BH 160-4.8 | 23260K 22360K |



BUCHAS DE DESMONTAGEM
AH, AHX, AOH, AOHX



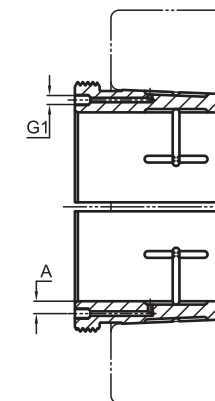
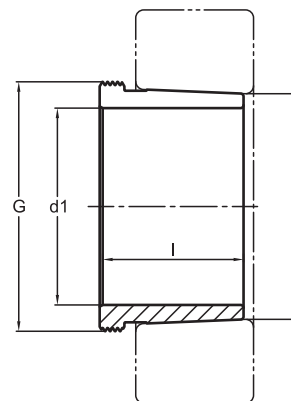
BUCHAS DE DESMONTAGEM AH, AHX

BUCHAS DE DESMONTAGEM HIDRÁULICA
AOH, AOHX

| Código | Código (Hidráulica) | d1 (mm) | d (mm) | l (mm) | G* | HIDRÁULICA | | | PORCA + TRAVA DE MONTAGEM | | FERRAMENTA DE MONTAGEM | | FERRAMENTA DE DESMONTAGEM | | | Bomba Hidráulica | Rolamentos |
|------------|---------------------|---------|--------|--------|----------|------------|-----|-------|---------------------------|-----------------|--------------------------|---------------------------|---------------------------|-------------------|-----------------------------|----------------------------------|---------------|
| | | | | | | Peso (Kg) | A | G1 | Porca Montagem | Arruela / Trava | Chave de Gancho Montagem | Porca Hidráulica Montagem | Tubo de Extensão | Porca Desmontagem | Chave de Gancho Desmontagem | | |
| AH 3964 | AOH 3964 | 300 | 320 | 112 | TR 335X5 | 11.20 | 8 | G 1/8 | HM 3060 | MS 3060 | | HMV 60E | TE 1/8BSP 01 | HMLL 67T | | BH 100-0.7 / BH 160 / BH 160-4.8 | 23964K |
| AH 3964 G | AOH 3964 G | 300 | 320 | 112 | TR 340X5 | 11.50 | 8.7 | G 1/4 | HM 3060 | MS 3060 | | HMV 60E | TE 1/4BSP 01 | HM 3068 | HMV 68E | BH 100-0.7 / BH 160 / BH 160-4.8 | 23964K |
| AH 3064 | AOH 3064 | 300 | 320 | 149 | TR 345X5 | 14.80 | 9 | G 1/4 | HM 3060 | MS 3060 | | HMV 60E | TE 1/4BSP 01 | HM 69T | HMV 69E | BH 100-0.7 / BH 160 / BH 160-4.8 | 23064K |
| AH 3064 G | AOH 3064 G | 300 | 320 | 149 | TR 340X5 | 14.80 | 9 | G 1/4 | HM 3060 | MS 3060 | | HMV 60E | TE 1/4BSP 01 | HM 3068 | HMV 68E | BH 100-0.7 / BH 160 / BH 160-4.8 | 23064K C3064K |
| AH 2264 | AOH 2264 | 300 | 320 | 180 | TR 350X5 | 20.20 | 9 | G 1/4 | HM 3060 | MS 3060 | | HMV 60E | TE 1/4BSP 01 | HM 70T | HMV 70E | BH 100-0.7 / BH 160 / BH 160-4.8 | 22264K |
| AH 2264 G | AOH 2264 G | 300 | 320 | 180 | TR 340X5 | 20.20 | 9 | G 1/4 | HM 3060 | MS 3060 | | HMV 60E | TE 1/4BSP 01 | HM 3168 | HMV 68E | BH 100-0.7 / BH 160 / BH 160-4.8 | 22264K |
| AH 24064 | AOH 24064 | 300 | 320 | 184 | TR 330X5 | 14.80 | 6.2 | G 1/8 | HM 3160 | MS 3160 | | HMV 60E | TE 1/8BSP 01 | HM 66T | HMV 66E | BH 100-0.7 / BH 160 / BH 160-4.8 | 24064K30 |
| AH 24064 G | AOH 24064 G | 300 | 320 | 184 | TR 340X5 | 15.80 | 8 | G 1/8 | HM 3160 | MS 3160 | | HMV 60E | TE 1/8BSP 01 | HM 3168 | HMV 68E | BH 100-0.7 / BH 160 / BH 160-4.8 | 24064K30 |
| AH 3164 | AOH 3164 | 300 | 320 | 209 | TR 350X5 | 22.60 | 9 | G 1/4 | HM 3160 | MS 3160 | | HMV 60E | TE 1/4BSP 01 | HM 70T | HMV 70E | BH 100-0.7 / BH 160 / BH 160-4.8 | 23164K |
| AH 3164 G | AOH 3164 G | 300 | 320 | 209 | TR 340X5 | 22.60 | 9 | G 1/4 | HM 3160 | MS 3160 | | HMV 60E | TE 1/4BSP 01 | HM 3168 | HMV 68E | BH 100-0.7 / BH 160 / BH 160-4.8 | 23164K C3164K |
| AH 24164 | AOH 24164 | 300 | 320 | 242 | TR 340X5 | 21.20 | 9 | G 1/4 | HM 3160 | MS 3160 | | HMV 60E | TE 1/4BSP 01 | HM 3168 | HMV 68E | BH 100-0.7 / BH 160 / BH 160-4.8 | 24164K30 |
| AH 3264 | AOH 3264 | 300 | 320 | 246 | TR 350X5 | 27.40 | 9 | G 1/4 | HM 3160 | MS 3160 | | HMV 60E | TE 1/4BSP 01 | HM 70T | HMV 70E | BH 100-0.7 / BH 160 / BH 160-4.8 | 23264K 22364K |
| AH 3264 G | AOH 3264 G | 300 | 320 | 246 | TR 340X5 | 26.00 | 9 | G 1/4 | HM 3160 | MS 3160 | | HMV 60E | TE 1/4BSP 01 | HM 3168 | HMV 68E | BH 100-0.7 / BH 160 / BH 160-4.8 | 23264K 22364K |
| AH 3968 | AOH 3968 | 320 | 340 | 112 | TR 355X5 | 11.90 | 8 | G 1/8 | HM 3064 | MS 3064-MS 3068 | | HMV 64E | TE 1/8BSP 01 | HMLL 71T | | BH 100-0.7 / BH 160 / BH 160-4.8 | 23968K |
| AH 3968 G | AOH 3968 G | 320 | 340 | 112 | TR 360X5 | 12.30 | 8.7 | G 1/4 | HM 3064 | MS 3064-MS 3068 | | HMV 64E | TE 1/4BSP 01 | HM 3072 | HMV 72E | BH 100-0.7 / BH 160 / BH 160-4.8 | 23968K |
| AH 3068 | AOH 3068 | 320 | 340 | 162 | TR 365X5 | 17.30 | 9 | G 1/4 | HM 3064 | MS 3064-MS 3068 | | HMV 64E | TE 1/4BSP 01 | HML 73T | HMV 73E | BH 100-0.7 / BH 160 / BH 160-4.8 | 23068K |
| AH 3068 G | AOH 3068 G | 320 | 340 | 162 | TR 360X5 | 17.30 | 9 | G 1/4 | HM 3064 | MS 3064-MS 3068 | | HMV 64E | TE 1/4BSP 01 | HM 3072 | HMV 72E | BH 100-0.7 / BH 160 / BH 160-4.8 | 23068K C3068K |
| AH 24068 | AOH 24068 | 320 | 340 | 206 | TR 360X5 | 19.20 | 8 | G 1/8 | HM 3164 | MS 3164 | | HMV 64E | TE 1/8BSP 01 | HM 3172 | HMV 72E | BH 100-0.7 / BH 160 / BH 160-4.8 | 24068K30 |
| AH 3168 | AOH 3168 | 320 | 340 | 225 | TR 370X5 | 26.20 | 9 | G 1/4 | HM 3164 | MS 3164 | | HMV 64E | TE 1/4BSP 01 | HM 74T | HMV 74E | BH 100-0.7 / BH 160 / BH 160-4.8 | 23168K |
| AH 3168 G | AOH 3168 G | 320 | 340 | 225 | TR 360X5 | 24.40 | 9 | G 1/4 | HM 3064 | MS 3064-MS 3068 | | HMV 64E | TE 1/4BSP 01 | HM 3172 | HMV 72E | BH 100-0.7 / BH 160 / BH 160-4.8 | 23168K C3168K |
| AH 3268 | AOH 3268 | 320 | 340 | 264 | TR 370X5 | 31.80 | 9 | G 1/4 | HM 3164 | MS 3164 | | HMV 64E | TE 1/4BSP 01 | HM 74T | HMV 74E | BH 100-0.7 / BH 160 / BH 160-4.8 | 23268K 22368K |
| AH 3268 G | AOH 3268 G | 320 | 340 | 264 | TR 360X5 | 29.80 | 9 | G 1/4 | HM 3164 | MS 3164 | | HMV 64E | TE 1/4BSP 01 | HM 3172 | HMV 72E | BH 100-0.7 / BH 160 / BH 160-4.8 | 23268K 22368K |
| AH 24168 | AOH 24168 | 320 | 340 | 269 | TR 360X5 | 25.40 | 9 | G 1/4 | HM 3164 | MS 3164 | | HMV 64E | TE 1/4BSP 01 | HM 3172 | HMV 72E | BH 100-0.7 / BH 160 / BH 160-4.8 | 24168K30 |
| AH 3972 | AOH 3972 | 340 | 360 | 112 | TR 375X5 | 12.60 | 8 | G 1/8 | HM 3068 | | | HMV 68E | TE 1/8BSP 01 | HMLL 75T | | BH 100-0.7 / BH 160 / BH 160-4.8 | 23972K |
| AH 3972 G | AOH 3972 G | 340 | 360 | 112 | TR 380X5 | 13.00 | 8.7 | G 1/4 | HM 3068 | MS 3064-MS 3068 | | HMV 68E | TE 1/4BSP 01 | HM 3076 | HMV 76E | BH 100-0.7 / BH 160 / BH 160-4.8 | 23972K |
| AH 3072 | AOH 3072 | 340 | 360 | 167 | TR 385X5 | 19.00 | 9 | G 1/4 | HM 3068 | MS 3064-MS 3068 | | HMV 68E | TE 1/4BSP 01 | HML 77T | HMV 77E | BH 100-0.7 / BH 160 / BH 160-4.8 | 23072K 23072K |
| AH 3072 G | AOH 3072 G | 340 | 360 | 167 | TR 380X5 | 18.20 | 9 | G 1/4 | HM 3068 | MS 3064-MS 3068 | | HMV 68E | TE 1/4BSP 01 | HM 3076 | HMV 76E | BH 100-0.7 / BH 160 / BH 160-4.8 | 23072K C3072K |
| AH 24072 | AOH 24072 | 340 | 360 | 206 | TR 380X5 | 22.70 | 8 | G 1/8 | HM 3168 | MS 3168-MS 3172 | | HMV 68E | TE 1/8BSP 01 | HM 3176 | HMV 76E | BH 100-0.7 / BH 160 / BH 160-4.8 | 24072K30 |
| AH 3172 | AOH 3172 | 340 | 360 | 229 | TR 400X5 | 29.60 | 9 | G 1/4 | HM 3168 | MS 3168-MS 3172 | | HMV 68E | TE 1/4BSP 01 | HM 3180 | HMV 80E | BH 100-0.7 / BH 160 / BH 160-4.8 | 23172K |
| AH 3172 G | AOH 3172 G | 340 | 360 | 229 | TR 380X5 | 29.60 | 9 | G 1/4 | HM 3068 | MS 3064-MS 3068 | | HMV 68E | TE 1/4BSP 01 | HM 3176 | HMV 76E | BH 100-0.7 / BH 160 / BH 160-4.8 | 23172K C3172K |
| AH 24172 | AOH 24172 | 340 | 360 | 269 | TR 380X5 | 27.00 | 9 | G 1/4 | HM 3168 | MS 3168-MS 3172 | | HMV 68E | TE 1/4BSP 01 | HM 3176 | HMV 76E | BH 100-0.7 / BH 160 / BH 160-4.8 | 24172K30 |
| AH 3272 | AOH 3272 | 340 | 360 | 274 | TR 400X5 | 41.50 | 9 | G 1/4 | HM 3168 | MS 3168-MS 3172 | | HMV 68E | TE 1/4BSP 01 | HM 3180 | HMV 80E | BH 100-0.7 / BH 160 / BH 160-4.8 | 23272K 22372K |
| AH 3272 G | AOH 3272 G | 340 | 360 | 274 | TR 380X5 | 41.50 | 9 | G 1/4 | HM 3168 | MS 3168-MS 3172 | | HMV 68E | TE 1/4BSP 01 | HM 3176 | HMV 76E | BH 100-0.7 / BH 160 / BH 160-4.8 | 23272K 22372K |
| AH 3976 | AOH 3976 | 360 | 380 | 130 | TR 395X5 | 15.40 | 8 | G 1/8 | | | | HMV 72E | TE 1/8BSP 01 | HMLL 79T | | BH 100-0.7 / BH 160 / BH 160-4.8 | 23976K |
| AH 3976 G | AOH 3976 G | 360 | 380 | 130 | TR 400X5 | 16.10 | 9 | G 1/4 | HM 3072 | MS 3072 | | HMV 72E | TE 1/4BSP 01 | HM 3080 | HMV 80E | BH 100-0.7 / BH 160 / BH 160-4.8 | 23976K |
| AH 3076 | AOH 3076 | 360 | 380 | 170 | TR 410X5 | 21.40 | 9 | G 1/4 | HM 3072 | MS 3072 | | HMV 72E | TE 1/4BSP 01 | HML 82T | HMV 82E | BH 100-0.7 / BH 160 / BH 160-4.8 | 23076K |
| AH 3076 G | AOH 3076 G | 360 | 380 | 170 | TR 400X5 | 21.40 | 9 | G 1/4 | HM 3072 | MS 3072 | | HMV 72E | TE 1/4BSP 01 | HM 3080 | HMV 80E | BH 100-0.7 / BH 160 / BH 160-4.8 | 23076K C3076K |



BUCHAS DE DESMONTAGEM
AH, AHX, AOH, AOHX



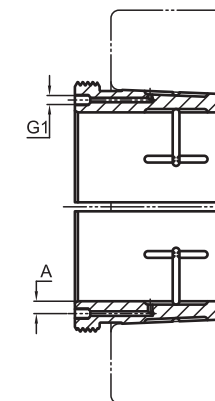
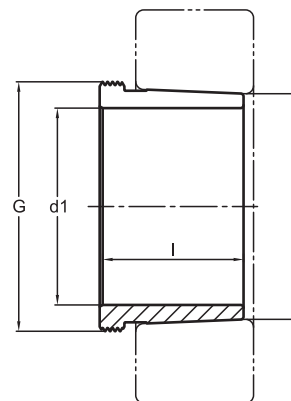
BUCHAS DE DESMONTAGEM AH, AHX

BUCHAS DE DESMONTAGEM HIDRÁULICA
AOH, AOHX

| Código | Código (Hidráulica) | d1 (mm) | d (mm) | l (mm) | G* | Peso (Kg) | HIDRÁULICA | | PORCA + TRAVA DE MONTAGEM | | FERRAMENTA DE MONTAGEM | | FERRAMENTA DE DESMONTAGEM | | | Bomba Hidráulica | Rolamentos |
|------------|---------------------|---------|--------|--------|----------|-----------|------------|-------|---------------------------|-----------------|--------------------------|---------------------------|---------------------------|-------------------|-----------------------------|----------------------------------|---------------|
| | | | | | | | A | G1 | Porca Montagem | Arruela / Trava | Chave de Gancho Montagem | Porca Hidráulica Montagem | Tubo de Extensão | Porca Desmontagem | Chave de Gancho Desmontagem | | |
| AH 24076 | AOH 24076 | 360 | 380 | 208 | TR 400X5 | 21.40 | 8 | G 1/8 | HM 3172 | MS 3168-MS 3172 | | HMV 72E | TE 1/8BSP 01 | HM 3180 | HMV 80E | BH 100-0.7 / BH 160 / BH 160-4.8 | 24076K30 |
| AH 3176 | AOH 3176 | 360 | 380 | 232 | TR 420X5 | 32.20 | 9 | G 1/4 | HM 3172 | MS 3168-MS 3172 | | HMV 72E | TE 1/4BSP 01 | HM 3184 | HMV 84E | BH 100-0.7 / BH 160 / BH 160-4.8 | 23176K |
| AH 3176 G | AOH 3176 G | 360 | 380 | 232 | TR 400X5 | 35.70 | 9 | G 1/4 | HM 3172 | MS 3168-MS 3172 | | HMV 72E | TE 1/4BSP 01 | HM 3180 | HMV 80E | BH 100-0.7 / BH 160 / BH 160-4.8 | 23176K C3176K |
| AH 24176 | AOH 24176 | 360 | 380 | 271 | TR 400X5 | 28.80 | 9 | G 1/4 | HM 3172 | MS 3168-MS 3172 | | HMV 72E | TE 1/4BSP 01 | HM 3180 | HMV 80E | BH 100-0.7 / BH 160 / BH 160-4.8 | 24176K30 |
| AH 3276 | AOH 3276 | 360 | 380 | 284 | TR 420X5 | 45.60 | 9 | G 1/4 | HM 3172 | MS 3168-MS 3172 | | HMV 72E | TE 1/4BSP 01 | HM 3184 | HMV 84E | BH 100-0.7 / BH 160 / BH 160-4.8 | 23276K 22376K |
| AH 3276 G | AOH 3276 G | 360 | 380 | 284 | TR 400X5 | 45.60 | 9 | G 1/4 | HM 3172 | MS 3168-MS 3172 | | HMV 72E | TE 1/4BSP 01 | HM 3180 | HMV 80E | BH 100-0.7 / BH 160 / BH 160-4.8 | 23276K 22376K |
| AH 3980 | AOH 3980 | 380 | 400 | 130 | TR 415X5 | 16.60 | 8 | G 1/8 | HM 3076 | MS 3076-MS 3080 | | HMV 76E | TE 1/8BSP 01 | HMLL 83T | | BH 100-0.7 / BH 160 / BH 160-4.8 | 23980K |
| AH 3980 G | AOH 3980 G | 380 | 400 | 130 | TR 420X5 | 17.00 | 9 | G 1/4 | HM 3076 | MS 3076-MS 3080 | | HMV 76E | TE 1/4BSP 01 | HM 3084 | HMV 84E | BH 100-0.7 / BH 160 / BH 160-4.8 | 23980K |
| AH 3080 | AOH 3080 | 380 | 400 | 183 | TR 430X5 | 27.30 | 9 | G 1/4 | HM 3076 | MS 3076-MS 3080 | | HMV 76E | TE 1/4BSP 01 | HML 86T | HMV 86E | BH 100-0.7 / BH 160 / BH 160-4.8 | 23080K |
| AH 3080 G | AOH 3080 G | 380 | 400 | 183 | TR 420X5 | 27.30 | 9 | G 1/4 | HM 3076 | MS 3076-MS 3080 | | HMV 76E | TE 1/4BSP 01 | HM 3084 | HMV 84E | BH 100-0.7 / BH 160 / BH 160-4.8 | 23080K C3080K |
| AH 24080 | AOH 24080 | 380 | 400 | 228 | TR 420X5 | 27.10 | 8.7 | G 1/4 | HM 3176 | MS 3176 | | HMV 76E | TE 1/4BSP 01 | HM 3184 | HMV 84E | BH 100-0.7 / BH 160 / BH 160-4.8 | 24080K30 |
| AH 3180 | AOH 3180 | 380 | 400 | 240 | TR 440X5 | 35.40 | 9 | G 1/4 | HM 3176 | MS 3176 | | HMV 76E | TE 1/4BSP 01 | HM 3188 | HMV 88E | BH 100-0.7 / BH 160 / BH 160-4.8 | 23180K |
| AH 3180 G | AOH 3180 G | 380 | 400 | 240 | TR 420X5 | 32.00 | 9 | G 1/4 | HM 3176 | MS 3176 | | HMV 76E | TE 1/4BSP 01 | HM 3184 | HMV 84E | BH 100-0.7 / BH 160 / BH 160-4.8 | 23180K C3180K |
| AH 24180 | AOH 24180 | 380 | 400 | 278 | TR 420X5 | 34.40 | 9 | G 1/4 | HM 3176 | MS 3176 | | HMV 76E | TE 1/4BSP 01 | HM 3184 | HMV 84E | BH 100-0.7 / BH 160 / BH 160-4.8 | 24180K30 |
| AH 3280 | AOH 3280 | 380 | 400 | 302 | TR 440X5 | 51.70 | 9 | G 1/4 | HM 3176 | MS 3176 | | HMV 76E | TE 1/4BSP 01 | HM 3188 | HMV 88E | BH 100-0.7 / BH 160 / BH 160-4.8 | 22380K 23280K |
| AH 3280 G | AOH 3280 G | 380 | 400 | 302 | TR 420X5 | 51.70 | 9 | G 1/4 | HM 3176 | MS 3176 | | HMV 76E | TE 1/4BSP 01 | HM 3184 | HMV 84E | BH 100-0.7 / BH 160 / BH 160-4.8 | 22380K 23280K |
| AH 3984 | AOH 3984 | 400 | 420 | 130 | TR 435X5 | 17.50 | 8 | G 1/8 | HM 3080 | MS 3076-MS 3080 | | HMV 80E | TE 1/8BSP 01 | HMLL 87T | | BH 100-0.7 / BH 160 / BH 160-4.8 | 23984K |
| AH 3984 G | AOH 3984 G | 400 | 420 | 130 | TR 440X5 | 17.80 | 9 | G 1/4 | HM 3080 | MS 3076-MS 3080 | | HMV 80E | TE 1/4BSP 01 | HM 3088 | HMV 88E | BH 100-0.7 / BH 160 / BH 160-4.8 | 23984K |
| AH 3084 | AOH 3084 | 400 | 420 | 186 | TR 450X5 | 26.00 | 9 | G 1/4 | HM 3080 | MS 3076-MS 3080 | | HMV 80E | TE 1/4BSP 01 | HML 90T | HMV 90E | BH 100-0.7 / BH 160 / BH 160-4.8 | 23084K |
| AH 3084 G | AOH 3084 G | 400 | 420 | 186 | TR 440X5 | 29.00 | 9 | G 1/4 | HM 3080 | MS 3076-MS 3080 | | HMV 80E | TE 1/4BSP 01 | HM 3088 | HMV 88E | BH 100-0.7 / BH 160 / BH 160-4.8 | 23084K C3084K |
| AH 24084 | AOH 24084 | 400 | 420 | 230 | TR 440X5 | 27.40 | 8.7 | G 1/4 | HM 3180 | MS 3180-MS 3184 | | HMV 80E | TE 1/4BSP 01 | HM 3188 | HMV 88E | BH 100-0.7 / BH 160 / BH 160-4.8 | 24084K30 |
| AH 3184 | AOH 3184 | 400 | 420 | 266 | TR 460X5 | 46.50 | 9 | G 1/4 | HM 3180 | MS 3180-MS 3184 | | HMV 80E | TE 1/4BSP 01 | HM 3192 | HMV 92E | BH 100-0.7 / BH 160 / BH 160-4.8 | 23184K |
| AH 3184 G | AOH 3184 G | 400 | 420 | 266 | TR 440X5 | 37.60 | 9 | G 1/4 | HM 3180 | MS 3180-MS 3184 | | HMV 80E | TE 1/4BSP 01 | HM 3188 | HMV 88E | BH 100-0.7 / BH 160 / BH 160-4.8 | 23184K C3184K |
| AH 24184 | AOH 24184 | 400 | 420 | 310 | TR 440X5 | 40.30 | 9 | G 1/4 | HM 3180 | MS 3180-MS 3184 | | HMV 80E | TE 1/4BSP 01 | HM 3188 | HMV 88E | BH 100-0.7 / BH 160 / BH 160-4.8 | 24184K30 |
| AH 3284 | AOH 3284 | 400 | 420 | 321 | TR 460X5 | 58.90 | 9 | G 1/4 | HM 3180 | MS 3180-MS 3184 | | HMV 80E | TE 1/4BSP 01 | HM 3192 | HMV 92E | BH 100-0.7 / BH 160 / BH 160-4.8 | 23284K |
| AH 3284 G | AOH 3284 G | 400 | 420 | 321 | TR 440X5 | 58.90 | 9 | G 1/4 | HM 3180 | MS 3180-MS 3184 | | HMV 80E | TE 1/4BSP 01 | HM 3188 | HMV 88E | BH 100-0.7 / BH 160 / BH 160-4.8 | 23284K |
| AH 3988 | AOH 3988 | 420 | 440 | 145 | TR 460X5 | 21.50 | 9 | G 1/4 | HM 3084 | MS 3084 | | HMV 84E | TE 1/4BSP 01 | HM 3092 | HMV 92E | BH 100-0.7 / BH 160 / BH 160-4.8 | 23988K |
| AHX 3088 | AOHX 3088 | 420 | 440 | 194 | TR 470X5 | 28.60 | 9 | G 1/4 | HM 3084 | MS 3084 | | HMV 84E | TE 1/4BSP 01 | HML 94T | HMV 94E | BH 100-0.7 / BH 160 / BH 160-4.8 | 23088K |
| AHX 3088 G | AOHX 3088 G | 420 | 440 | 194 | TR 460X5 | 27.60 | 9 | G 1/4 | HM 3084 | MS 3084 | | HMV 84E | TE 1/4BSP 01 | HM 3092 | HMV 92E | BH 100-0.7 / BH 160 / BH 160-4.8 | 23088K C3088K |
| AH 24088 | AOH 24088 | 420 | 440 | 242 | TR 460X5 | 29.60 | 8.7 | G 1/4 | HM 3184 | MS 3180-MS 3184 | | HMV 84E | TE 1/4BSP 01 | HM 3192 | HMV 92E | BH 100-0.7 / BH 160 / BH 160-4.8 | 24088K30 |
| AHX 3188 | AOHX 3188 | 420 | 440 | 270 | TR 480X5 | 49.80 | 9 | G 1/4 | HM 3184 | MS 3180-MS 3184 | | HMV 88E | TE 1/4BSP 01 | HM 3196 | HMV 96E | BH 100-0.7 / BH 160 / BH 160-4.8 | 23188K |
| AHX 3188 G | AOHX 3188 G | 420 | 440 | 270 | TR 460X5 | 49.80 | 9 | G 1/4 | HM 3184 | MS 3180-MS 3184 | | HMV 84E | TE 1/4BSP 01 | HM 3192 | HMV 92E | BH 100-0.7 / BH 160 / BH 160-4.8 | 23188K C3188K |
| AH 24188 | AOH 24188 | 420 | 440 | 310 | TR 460X5 | 42.30 | 9 | G 1/4 | HM 3184 | MS 3180-MS 3184 | | HMV 84E | TE 1/4BSP 01 | HM 3192 | HMV 92E | BH 100-0.7 / BH 160 / BH 160-4.8 | 24188K30 |
| AHX 3288 | AOHX 3288 | 420 | 440 | 330 | TR 480X5 | 63.80 | 9 | G 1/4 | HM 3184 | MS 3180-MS 3184 | | HMV 84E | TE 1/4BSP 01 | HM 3196 | HMV 96E | BH 100-0.7 / BH 160 / BH 160-4.8 | 23288K |
| AHX 3288 G | AOHX 3288 G | 420 | 440 | 330 | TR 460X5 | 63.80 | 9 | G 1/4 | HM 3184 | MS 3180-MS 3184 | | HMV 84E | TE 1/4BSP 01 | HM 3192 | HMV 92E | BH 100-0.7 / BH 160 / BH 160-4.8 | 23288K |
| AH 3992 | AOH 3992 | 440 | 460 | 145 | TR 480X5 | 22.50 | 9 | G 1/4 | HM 3088 | MS 3088-MS 3092 | | HMV 88E | TE 1/4BSP 01 | HM 3096 | HMV 96E | BH 100-0.7 / BH 160 / BH 160-4.8 | 23992K |



BUCHAS DE DESMONTAGEM
AH, AHX, AOH, AOHX



BUCHAS DE DESMONTAGEM AH, AHX

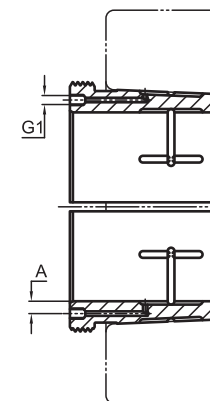
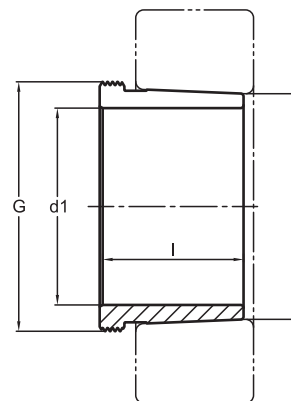
BUCHAS DE DESMONTAGEM HIDRÁULICA
AOH, AOHX

| Código | Código (Hidráulica) | d1 (mm) | d (mm) | l (mm) | G* | Peso (Kg) | HIDRÁULICA | | PORCA + TRAVA DE MONTAGEM | | FERRAMENTA DE MONTAGEM | | FERRAMENTA DE DESMONTAGEM | | | Bomba Hidráulica | Rolamentos |
|--------------|---------------------|---------|--------|--------|----------|-----------|------------|-------|---------------------------|------------------|--------------------------|---------------------------|---------------------------|-------------------|-----------------------------|----------------------------------|-----------------------|
| | | | | | | | A | G1 | Porca Montagem | Arruela / Trava | Chave de Gancho Montagem | Porca Hidráulica Montagem | Tubo de Extensão | Porca Desmontagem | Chave de Gancho Desmontagem | | |
| AHX 3092 | AOHX 3092 | 440 | 460 | 202 | TR 490X5 | 31.60 | 9 | G 1/4 | HM 3088 | MS 3088-MS 3092 | | HMV 88E | TE 1/4BSP 01 | HML 98T | HMV 98E | BH 100-0.7 / BH 160 / BH 160-4.8 | 23092K |
| AHX 3092 G | AOHX 3092 G | 440 | 460 | 202 | TR 480X5 | 35.20 | 9 | G 1/4 | HM 3088 | MS 3088-MS 3092 | | HMV 88E | TE 1/4BSP 01 | HM 3096 | HMV 96E | BH 100-0.7 / BH 160 / BH 160-4.8 | 23092K C3092K |
| AH 24092 | AOH 24092 | 440 | 460 | 250 | TR 480X5 | 34.70 | 9 | G 1/4 | HM 3188 | MS 3188-MS 3192 | | HMV 88E | TE 1/4BSP 01 | HM 3196 | HMV 96E | BH 100-0.7 / BH 160 / BH 160-4.8 | 24092K30 |
| AHX 3192 | AOHX 3192 | 440 | 460 | 285 | TR 510X6 | 44.60 | 9 | G 1/4 | HM 3188 | MS 3188-MS 3192 | | HMV 88E | TE 1/4BSP 01 | HM 102T | HMV 102E | BH 100-0.7 / BH 160 / BH 160-4.8 | 23192K |
| AHX 3192 G | AOHX 3192 G | 440 | 460 | 285 | TR 480X5 | 44.90 | 9 | G 1/4 | HM 3188 | MS 3188-MS 3192 | | HMV 88E | TE 1/4BSP 01 | HM 3196 | HMV 96E | BH 100-0.7 / BH 160 / BH 160-4.8 | 23192K C3192K |
| AH 24192 | AOH 24192 | 440 | 460 | 332 | TR 480X5 | 44.20 | 9 | G 1/4 | HM 3188 | MS 3188-MS 3192 | | HMV 88E | TE 1/4BSP 01 | HM 3196 | HMV 96E | BH 100-0.7 / BH 160 / BH 160-4.8 | 24192K30 C4192K30 |
| AHX 3292 | AOHX 3292 | 440 | 460 | 349 | TR 510X6 | 74.50 | 9 | G 1/4 | HM 3188 | MS 3188-MS 3192 | | HMV 88E | TE 1/4BSP 01 | HM 102T | HMV 102E | BH 100-0.7 / BH 160 / BH 160-4.8 | 23292K |
| AHX 3292 G | AOHX 3292 G | 440 | 460 | 349 | TR 480X5 | 74.50 | 9 | G 1/4 | HM 3188 | MS 3188-MS 3192 | | HMV 88E | TE 1/4BSP 01 | HM 3196 | HMV 96E | BH 100-0.7 / BH 160 / BH 160-4.8 | 23292K |
| AH 3996 | AOH 3996 | 460 | 480 | 158 | TR 500X5 | 26.00 | 9 | G 1/4 | HM 3092 | MS 3088-MS 3092 | | HMV 92E | TE 1/4BSP 01 | HM 30/500 | HMV 100E | BH 100-0.7 / BH 160 / BH 160-4.8 | 23996K |
| AHX 3096 | AOHX 3096 | 460 | 480 | 205 | TR 520X6 | 39.20 | 9 | G 1/4 | HM 3092 | MS 3088-MS 3092 | | HMV 92E | TE 1/4BSP 01 | HML 104T | HMV 104E | BH 100-0.7 / BH 160 / BH 160-4.8 | 23096K |
| AHX 3096 G | AOHX 3096 G | 460 | 480 | 205 | TR 500X5 | 30.80 | 9 | G 1/4 | HM 3092 | MS 3088-MS 3092 | | HMV 92E | TE 1/4BSP 01 | HM 30/500 | HMV 100E | BH 100-0.7 / BH 160 / BH 160-4.8 | 23096K C3096K |
| AH 24096 | AOH 24096 | 460 | 480 | 250 | TR 500X5 | 33.60 | 9 | G 1/4 | HM 3192 | MS 3188-MS 3192 | | HMV 92E | TE 1/4BSP 01 | HM 31/500 | HMV 100E | BH 100-0.7 / BH 160 / BH 160-4.8 | 24096K30 |
| AHX 3196 | AOHX 3196 | 460 | 480 | 295 | TR 530X6 | 63.10 | 9 | G 1/4 | HM 3192 | MS 3188-MS 3192 | | HMV 92E | TE 1/4BSP 01 | HM 31/530 | HMV 106E | BH 100-0.7 / BH 160 / BH 160-4.8 | 23196K |
| AHX 3196 G | AOHX 3196 G | 460 | 480 | 295 | TR 500X5 | 63.10 | 9 | G 1/4 | HM 3192 | MS 3188-MS 3192 | | HMV 92E | TE 1/4BSP 01 | HM 31/500 | HMV 100E | BH 100-0.7 / BH 160 / BH 160-4.8 | 23196K C3196K |
| AH 24196 | AOH 24196 | 460 | 480 | 340 | TR 500X5 | 52.70 | 9 | G 1/4 | HM 3192 | MS 3188-MS 3192 | | HMV 92E | TE 1/4BSP 01 | HM 31/500 | HMV 100E | BH 100-0.7 / BH 160 / BH 160-4.8 | 24196K30 |
| AHX 3296 | AOHX 3296 | 460 | 480 | 364 | TR 530X6 | 82.10 | 9 | G 1/4 | HM 3192 | MS 3188-MS 3192 | | HMV 92E | TE 1/4BSP 01 | HM 31/530 | HMV 106E | BH 100-0.7 / BH 160 / BH 160-4.8 | 23296K |
| AHX 3296 G | AOHX 3296 G | 460 | 480 | 364 | TR 500X5 | 82.10 | 9 | G 1/4 | HM 3192 | MS 3188-MS 3192 | | HMV 92E | TE 1/4BSP 01 | HM 31/500 | HMV 100E | BH 100-0.7 / BH 160 / BH 160-4.8 | 23296K |
| AH 39/500 | AOH 39/500 | 480 | 500 | 162 | TR 520X6 | 28.00 | 9 | G 1/8 | HM 3096 | MS 3096-MS30/500 | | HMV 96E | TE 1/8BSP 01 | HML 104T | HMV 104E | BH 100-0.7 / BH 160 / BH 160-4.8 | 239/500K |
| AH 39/500 G | AOH 39/500 G | 480 | 500 | 162 | TR 530X6 | 29.80 | 9 | G 1/4 | HM 3096 | MS 3096-MS30/500 | | HMV 96E | TE 1/4BSP 01 | HM 30/530 | HMV 106E | BH 100-0.7 / BH 160 / BH 160-4.8 | 239/500K |
| AHX 30/500 | AOHX 30/500 | 480 | 500 | 209 | TR 540X6 | 42.50 | 9 | G 1/4 | HM 3096 | MS 3096-MS30/500 | | HMV 96E | TE 1/4BSP 01 | HML 108T | HMV 108E | BH 100-0.7 / BH 160 / BH 160-4.8 | 230/500K |
| AHX 30/500 G | AOHX 30/500 G | 480 | 500 | 209 | TR 530X6 | 42.50 | 9 | G 1/4 | HM 3096 | MS 3096-MS30/500 | | HMV 96E | TE 1/4BSP 01 | HM 30/530 | HMV 106E | BH 100-0.7 / BH 160 / BH 160-4.8 | 230/500K C30/500K |
| AH 240/500 | AOH 240/500 | 480 | 500 | 253 | TR 530X6 | 35.40 | 8.5 | G 1/4 | HM 3196 | MS 3196 | | HMV 96E | TE 1/4BSP 01 | HM 31/530 | HMV 106E | BH 160 / BH 160-4.8 | 240/500K30 |
| AHX 31/500 | AOHX 31/500 | 480 | 500 | 313 | TR 550X6 | 70.90 | 9 | G 1/4 | HM 3196 | MS 3196 | | HMV 96E | TE 1/4BSP 01 | HM 110T | HMV 110E | BH 100-0.7 / BH 160 / BH 160-4.8 | 231/500K |
| AHX 31/500 G | AOHX 31/500 G | 480 | 500 | 313 | TR 530X6 | 70.90 | 9 | G 1/4 | HM 3196 | MS 3196 | | HMV 96E | TE 1/4BSP 01 | HM 31/530 | HMV 106E | BH 100-0.7 / BH 160 / BH 160-4.8 | 231/500K C31/500K |
| AH 241/500 | AOH 241/500 | 480 | 500 | 360 | TR 530X6 | 55.00 | 9 | G 1/4 | HM 3196 | MS 3196 | | HMV 96E | TE 1/4BSP 01 | HM 31/530 | HMV 106E | BH 160 / BH 160-4.8 | 241/500K30 C41/500K30 |
| AHX 32/500 | AOHX 32/500 | 480 | 500 | 393 | TR 560X6 | 94.60 | 9 | G 1/4 | HM 3196 | MS 3196 | | HMV 96E | TE 1/4BSP 01 | HM 31/560 | HMV 112E | BH 100-0.7 / BH 160 / BH 160-4.8 | 232/500K |
| AHX 32/500 G | AOHX 32/500 G | 480 | 500 | 393 | TR 530X6 | 94.60 | 9 | G 1/4 | HM 3196 | MS 3196 | | HMV 96E | TE 1/4BSP 01 | HM 31/530 | HMV 106E | BH 100-0.7 / BH 160 / BH 160-4.8 | 232/500K |
| AH 39/530 | AOH 39/530 | 500 | 530 | 175 | TR 550X6 | 43.40 | 12 | G 1/4 | HM 30/500 | MS 3096-MS30/500 | | HMV 100E | TE 1/4BSP 01 | HM 110T | HMV 110E | BH 100-0.7 / BH 160 / BH 160-4.8 | 239/530K |
| AH 39/530 G | AOH 39/530 G | 500 | 530 | 175 | TR 560X6 | 45.60 | 12 | G 1/4 | HM 30/500 | MS 3096-MS30/500 | | HMV 100E | TE 1/4BSP 01 | HM 30/560 | HMV 112E | BH 100-0.7 / BH 160 / BH 160-4.8 | 239/530K |
| AH 30/530 | AOH 30/530 | 500 | 530 | 230 | TR 560X6 | 61.90 | 15 | G 1/4 | HM 30/500 | MS 3096-MS30/500 | | HMV 100E | TE 1/4BSP 01 | HM 30/560 | HMV 112E | BH 100-0.7 / BH 160 / BH 160-4.8 | 230/530K C30/530K |
| AH 240/530 | AOH 240/530 | 500 | 530 | 285 | TR 550X6 | 66.90 | 12 | G 1/4 | HM 31/500 | MS 31/500 | | HMV 100E | TE 1/4BSP 01 | HM 110T | HMV 110E | BH 160 / BH 160-4.8 | 240/530K30 |
| AH 240/530 G | AOH 240/530 G | 500 | 530 | 285 | TR 560X6 | 66.90 | 12 | G 1/4 | HM 31/500 | MS 31/500 | | HMV 100E | TE 1/4BSP 01 | HM 31/560 | HMV 112E | BH 160 / BH 160-4.8 | 240/530K30 |
| AH 31/530 | AOH 31/530 | 500 | 530 | 325 | TR 560X6 | 93.40 | 15 | G 1/4 | HM 31/500 | MS 31/500 | | HMV 100E | TE 1/4BSP 01 | HM 31/560 | HMV 112E | BH 100-0.7 / BH 160 / BH 160-4.8 | 231/530K C31/530K |
| AH 241/530 | AOH 241/530 | 500 | 530 | 370 | TR 550X6 | 88.40 | 12 | G 1/4 | HM 31/500 | MS 31/500 | | HMV 100E | TE 1/4BSP 01 | HM 110T | HMV 110E | BH 160 / BH 160-4.8 | 241/530K30 |
| AH 241/530 G | AOH 241/530 G | 500 | 530 | 370 | TR 560X6 | 88.40 | 12 | G 1/4 | HM 31/500 | MS 31/500 | | HMV 100E | TE 1/4BSP 01 | HM 31/560 | HMV 112E | BH 160 / BH 160-4.8 | 241/530K30 |
| AH 32/530 | AOH 32/530 | 500 | 530 | 412 | TR 580X6 | 133.00 | 15 | G 1/4 | HM 31/500 | MS 31/500 | | HMV 100E | TE 1/4BSP 01 | HM 116T | HMV 116E | BH 100-0.7 / BH 160 / BH 160-4.8 | 232/530K |
| AH 32/530 G | AOH 32/530 G | 500 | 530 | 412 | TR 560X6 | 133.00 | 15 | G 1/4 | HM 31/500 | MS 31/500 | | HMV 100E | TE 1/4BSP 01 | HM 31/560 | HMV 112E | BH 100-0.7 / BH 160 / BH 160-4.8 | 232/530K |



BUCHAS DE DESMONTAGEM

AH, AHX, AOH, AOHX



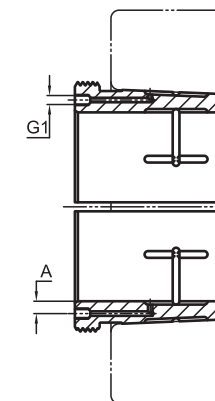
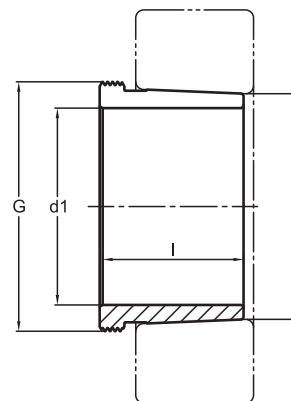
BUCHAS DE DESMONTAGEM AH, AHX

BUCHAS DE DESMONTAGEM HIDRÁULICA AOH, AOHX

| Código | Código (Hidráulica) | d1 (mm) | d (mm) | l (mm) | G* | Peso (Kg) | HIDRÁULICA | | PORCA + TRAVA DE MONTAGEM | | FERRAMENTA DE MONTAGEM | | FERRAMENTA DE DESMONTAGEM | | | Bomba Hidráulica | Rolamentos | |
|--------------|---------------------|---------|--------|--------|----------|-----------|------------|-------|---------------------------|-----------------|--------------------------|---------------------------|---------------------------|-------------------|-----------------------------|------------------|----------------------------------|------------------------------|
| | | | | | | | A | G1 | Porca Montagem | Arruela / Trava | Chave de Gancho Montagem | Porca Hidráulica Montagem | Tubo de Extensão | Porca Desmontagem | Chave de Gancho Desmontagem | | | Porca Hidráulica Desmontagem |
| AH 39/560 | AOH 39/560 | 530 | 560 | 180 | TR 580X6 | 47.40 | 12 | G 1/4 | HM 30/530 | MS 30/530-600 | | HMV 106E | TE 1/4BSP 01 | HM 116T | | HMV 116E | BH 100-0.7 / BH 160 / BH 160-4.8 | 239/560K |
| AH 39/560 G | AOH 39/560 G | 530 | 560 | 180 | TR 600X6 | 52.30 | 12 | G 1/4 | HM 30/530 | MS 30/530-600 | | HMV 106E | TE 1/4BSP 01 | HM 30/600 | | HMV 120E | BH 100-0.7 / BH 160 / BH 160-4.8 | 239/560K |
| AH 30/560 | AOH 30/560 | 530 | 560 | 240 | TR 590X6 | 68.60 | 15 | G 1/4 | HM 30/530 | MS 30/530-600 | | HMV 106E | TE 1/4BSP 01 | HML 118T | | HMV 106E | BH 100-0.7 / BH 160 / BH 160-4.8 | 230/560K |
| AHX 30/560 | AOHX 30/560 | 530 | 560 | 240 | TR 600X6 | 73.50 | 15 | G 1/4 | HM 30/530 | MS 30/530-600 | | HMV 106E | TE 1/4BSP 01 | HM 30/600 | | HMV 120E | BH 100-0.7 / BH 160 / BH 160-4.8 | 230/560K C30/560K |
| AH 240/560 | AOH 240/560 | 530 | 560 | 296 | TR 580X6 | 73.00 | 12 | G 1/4 | HM 31/530 | MS 31/530 | | HMV 106E | TE 1/4BSP 01 | HM 116T | | HMV 116E | BH 160 / BH 160-4.8 | 240/560K30 |
| AH 240/560 G | AOH 240/560 G | 530 | 560 | 296 | TR 600X6 | 73.00 | 12 | G 1/4 | HM 31/530 | MS 31/530 | | HMV 106E | TE 1/4BSP 01 | HM 31/600 | | HMV 120E | BH 160 / BH 160-4.8 | 240/560K30 |
| AH 31/560 | AOH 31/560 | 530 | 560 | 335 | TR 600X6 | 102.00 | 15 | G 1/4 | HM 31/530 | MS 31/530 | | HMV 106E | TE 1/4BSP 01 | HM 31/600 | | HMV 120E | BH 100-0.7 / BH 160 / BH 160-4.8 | 231/560K C31/560K |
| AH 241/560 | AOH 241/560 | 530 | 560 | 393 | TR 580X6 | 92.00 | 12 | G 1/4 | HM 31/530 | MS 31/530 | | HMV 106E | TE 1/4BSP 01 | HM 116T | | HMV 116E | BH 160 / BH 160-4.8 | 241/560K30 |
| AH 241/560 G | AOH 241/560 G | 530 | 560 | 393 | TR 600X6 | 96.80 | 15 | G 1/4 | HM 31/530 | MS 31/530 | | HMV 106E | TE 1/4BSP 01 | HM 31/600 | | HMV 120E | BH 160 / BH 160-4.8 | 241/560K30 C41/560K30 |
| AH 32/560 | AOH 32/560 | 530 | 560 | 422 | TR 610X6 | 145.00 | 15 | G 1/4 | HM 31/530 | MS 31/530 | | HMV 106E | TE 1/4BSP 01 | HM 122T | | | BH 100-0.7 / BH 160 / BH 160-4.8 | 232/560K |
| AHX 32/560 | AOHX 32/560 | 530 | 560 | 422 | TR 600X6 | 145.00 | 15 | G 1/4 | HM 31/530 | MS 31/530 | | HMV 106E | TE 1/4BSP 01 | HM 31/600 | | HMV 120E | BH 100-0.7 / BH 160 / BH 160-4.8 | 232/560K |
| AH 39/600 | AOH 39/600 | 560 | 600 | 192 | TR 625X6 | 61.60 | 15 | G 1/4 | HM 30/560 | MS 30/560 | | HMV 112E | TE 1/4BSP 01 | HMLL 125T | | HMV 125E | BH 100-0.7 / BH 160 / BH 160-4.8 | 239/600K |
| AH 30/600 | AOH 30/600 | 560 | 600 | 245 | TR 630X6 | 75.40 | 15 | G 1/4 | HM 30/560 | MS 30/560 | | HMV 112E | TE 1/4BSP 01 | HM 30/630 | | HMV 126E | BH 100-0.7 / BH 160 / BH 160-4.8 | 230/600K |
| AH 240/600 | AOH 240/600 | 560 | 600 | 310 | TR 625X6 | 86.00 | 15 | G 1/4 | HM 31/560 | MS 31/560-600 | | HMV 112E | TE 1/4BSP 01 | HMLL 125T | | HMV 125E | BH 160 / BH 160-4.8 | 240/600K30 |
| AH 31/600 | AOH 31/600 | 560 | 600 | 355 | TR 630X6 | 118.00 | 15 | G 1/4 | HM 31/560 | MS 31/560-600 | | HMV 112E | TE 1/4BSP 01 | HM 31/630 | | HMV 126E | BH 100-0.7 / BH 160 / BH 160-4.8 | 231/600K |
| AH 241/600 | AOH 241/600 | 560 | 600 | 413 | TR 625X6 | 118.00 | 15 | G 1/4 | HM 31/560 | MS 31/560 | | HMV 112E | TE 1/4BSP 01 | HMLL 125T | | HMV 125E | BH 160 / BH 160-4.8 | 241/600K30 |
| AH 39/600 G | AOH 39/600 G | 570 | 600 | 192 | TR 630X6 | 57.00 | 15 | G 1/4 | HM 30/570 | MS 30/530-600 | | HMV 114E | TE 1/4BSP 01 | HM 30/630 | | HMV 126E | BH 100-0.7 / BH 160 / BH 160-4.8 | 239/600K |
| AHX 30/600 | AOHX 30/600 | 570 | 600 | 245 | TR 630X6 | 69.00 | 15 | G 1/4 | HM 30/570 | MS 30/530-600 | | HMV 114E | TE 1/4BSP 01 | HM 30/630 | | HMV 126E | BH 100-0.7 / BH 160 / BH 160-4.8 | 230/600K C30/600K |
| AHX 240/600 | AOHX 240/600 | 570 | 600 | 310 | TR 630X6 | 86.50 | 12 | G 1/4 | HM 31/570 | MS 31/560-600 | | HMV 114E | TE 1/4BSP 01 | HM 31/630 | | HMV 126E | BH 160 / BH 160-4.8 | 240/600K30 |
| AHX 31/600 | AOHX 31/600 | 570 | 600 | 355 | TR 630X6 | 120.00 | 15 | G 1/4 | HM 31/570 | MS 31/560-600 | | HMV 114E | TE 1/4BSP 01 | HM 31/630 | | HMV 126E | BH 100-0.7 / BH 160 / BH 160-4.8 | 231/600K C31/600K |
| AHX 241/600 | AOHX 241/600 | 570 | 600 | 413 | TR 630X6 | 120.00 | 15 | G 1/4 | HM 31/570 | MS 31/560-600 | | HMV 114E | TE 1/4BSP 01 | HM 31/630 | | HMV 126E | BH 160 / BH 160-4.8 | 241/600K30 C41/600K30 |
| AH 32/600 | AOH 32/600 | 570 | 600 | 445 | TR 650X6 | 167.00 | 15 | G 1/4 | HM 31/570 | MS 31/560-600 | | HMV 114E | TE 1/4BSP 01 | HM 130T | | HMV 130E | BH 160 / BH 160-4.8 | 232/600K |
| AHX 32/600 G | AOHX 32/600 G | 570 | 600 | 445 | TR 630X6 | 159.00 | 15 | G 1/4 | HM 31/570 | MS 31/560-600 | | HMV 114E | TE 1/4BSP 01 | HM 31/630 | | HMV 126E | BH 100-0.7 / BH 160 / BH 160-4.8 | 232/600K |
| AH 39/630 | AOH 39/630 | 600 | 630 | 210 | TR 655X6 | 62.80 | 12 | G 1/4 | HM 30/600 | MS 30/530-600 | | HMV 120E | TE 1/4BSP 01 | HMLL 131T | | | BH 160 / BH 160-4.8 | 239/630K |
| AH 39/630 G | AOH 39/630 G | 600 | 630 | 210 | TR 670X6 | 69.40 | 15 | G 1/4 | HM 30/600 | MS 30/530-600 | | HMV 120E | TE 1/4BSP 01 | HM 30/670 | | HMV 134E | BH 100-0.7 / BH 160 / BH 160-4.8 | 239/630K |
| AH 30/630 | AOH 30/630 | 600 | 630 | 258 | TR 670X6 | 87.80 | 15 | G 1/4 | HM 30/600 | MS 30/530-600 | | HMV 120E | TE 1/4BSP 01 | HM 30/670 | | HMV 134E | BH 100-0.7 / BH 160 / BH 160-4.8 | 230/630K C30/630K |
| AH 240/630 | AOH 240/630 | 600 | 630 | 330 | TR 655X6 | 95.50 | 12 | G 1/4 | HM 31/600 | MS 31/560-600 | | HMV 120E | TE 1/4BSP 01 | HMLL 131T | | | BH 160 / BH 160-4.8 | 240/630K30 |
| AH 240/630 G | AOH 240/630 G | 600 | 630 | 330 | TR 670X6 | 95.50 | 12 | G 1/4 | HM 31/600 | MS 31/560-600 | | HMV 120E | TE 1/4BSP 01 | HM 31/670 | | HMV 134E | BH 160 / BH 160-4.8 | 240/630K30 |
| AH 31/630 | AOH 31/630 | 600 | 630 | 375 | TR 670X6 | 138.00 | 15 | G 1/4 | HM 31/600 | MS 31/560-600 | | HMV 120E | TE 1/4BSP 01 | HM 31/670 | | HMV 134E | BH 100-0.7 / BH 160 / BH 160-4.8 | 231/630K C31/630K |
| AH 241/630 | AOH 241/630 | 600 | 630 | 440 | TR 655X6 | 135.00 | 12 | G 1/4 | HM 31/600 | MS 31/560-600 | | HMV 120E | TE 1/4BSP 01 | HMLL 131T | | | BH 160 / BH 160-4.8 | 241/630K30 |
| AH 241/630 G | AOH 241/630 G | 600 | 630 | 440 | TR 670X6 | 135.00 | 15 | G 1/4 | HM 31/600 | MS 31/560-600 | | HMV 120E | TE 1/4BSP 01 | HM 31/670 | | HMV 134E | BH 160 / BH 160-4.8 | 241/630K30 |
| AH 32/630 | AOH 32/630 | 600 | 630 | 475 | TR 680X6 | 191.00 | 15 | G 1/4 | HM 31/600 | MS 31/560-600 | | HMV 120E | TE 1/4BSP 01 | HM 136T | | | BH 160 / BH 160-4.8 | 232/630K |
| AH 32/630 G | AOH 32/630 G | 600 | 630 | 475 | TR 670X6 | 191.00 | 15 | G 1/4 | HM 31/600 | MS 31/560-600 | | HMV 120E | TE 1/4BSP 01 | HM 31/670 | | HMV 134E | BH 100-0.7 / BH 160 / BH 160-4.8 | 232/630K |
| AH 39/670 | AOH 39/670 | 630 | 670 | 216 | TR 695X6 | 85.50 | 15 | G 1/4 | HM 30/630 | MS 30/630 | | HMV 126E | TE 1/4BSP 01 | HMLL 139T | | | BH 160 / BH 160-4.8 | 239/670K |
| AH 39/670 G | AOH 39/670 G | 630 | 670 | 216 | TR 710X7 | 92.90 | 15 | G 1/4 | HM 30/630 | MS 30/630 | | HMV 126E | TE 1/4BSP 01 | HM 30/710 | | HMV 142E | BH 160 / BH 160-4.8 | 239/670K |
| AH 30/670 | AOH 30/670 | 630 | 670 | 280 | TR 710X7 | 124.00 | 15 | G 1/4 | HM 30/630 | MS 30/630 | | HMV 126E | TE 1/4BSP 01 | HM 30/710 | | HMV 142E | BH 160 / BH 160-4.8 | 230/670K C30/670K |



BUCHAS DE DESMONTAGEM
AH, AHX, AOH, AOHX



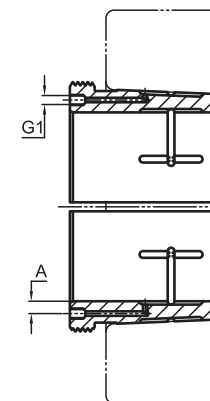
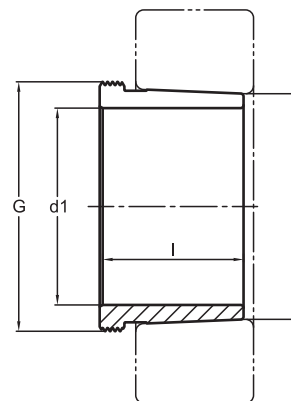
BUCHAS DE DESMONTAGEM AH, AHX

BUCHAS DE DESMONTAGEM HIDRÁULICA
AOH, AOHX

| Código | Código (Hidráulica) | d1 (mm) | d (mm) | l (mm) | G* | Peso (Kg) | HIDRÁULICA | | PORCA + TRAVA DE MONTAGEM | | FERRAMENTA DE MONTAGEM | | FERRAMENTA DE DESMONTAGEM | | | Bomba Hidráulica | Rolamentos |
|--------------|---------------------|---------|--------|--------|----------|-----------|------------|-------|---------------------------|-----------------|--------------------------|---------------------------|---------------------------|-------------------|-----------------------------|---------------------|-----------------------|
| | | | | | | | A | G1 | Porca Montagem | Arruela / Trava | Chave de Gancho Montagem | Porca Hidráulica Montagem | Tubo de Extensão | Porca Desmontagem | Chave de Gancho Desmontagem | | |
| AH 240/670 | AOH 240/670 | 630 | 670 | 348 | TR 695X6 | 136.00 | 15 | G 1/4 | HM 31/630 | MS 31/630 | | HMV 126E | TE 1/4BSP 01 | HMLL 139T | | BH 160 / BH 160-4.8 | 240/670K30 |
| AH 240/670 G | AOH 240/670 G | 630 | 670 | 348 | TR 710X7 | 136.00 | 15 | G 1/4 | HM 31/630 | MS 31/630 | | HMV 126E | TE 1/4BSP 01 | HM 31/710 | HMV 142E | BH 160 / BH 160-4.8 | 240/670K30 |
| AHX 31/670 | AOHX 31/670 | 630 | 670 | 395 | TR 710X7 | 189.00 | 15 | G 1/4 | HM 31/630 | MS 31/630 | | HMV 126E | TE 1/4BSP 01 | HM 31/710 | HMV 142E | BH 160 / BH 160-4.8 | 231/670K C31/670K |
| AH 241/670 | AOH 241/670 | 630 | 670 | 452 | TR 710X7 | 183.00 | 15 | G 1/4 | HM 31/630 | MS 31/630 | | HMV 126E | TE 1/4BSP 01 | HM 31/710 | HMV 142E | BH 160 / BH 160-4.8 | 241/670K30 |
| AH 32/670 | AOH 32/670 | 630 | 670 | 500 | TR 720X7 | 256.00 | 15 | G 1/4 | HM 31/630 | MS 31/630 | | HMV 126E | TE 1/4BSP 01 | HM 144T | | BH 160 / BH 160-4.8 | 232/670K |
| AH 32/670 G | AOH 32/670 G | 630 | 670 | 500 | TR 710X7 | 256.00 | 15 | G 1/4 | HM 31/630 | MS 31/630 | | HMV 126E | TE 1/4BSP 01 | HM 31/710 | HMV 142E | BH 160 / BH 160-4.8 | 232/670K |
| AH 39/710 | AOH 39/710 | 670 | 710 | 228 | TR 740X7 | 102.00 | 15 | G 1/4 | HM 30/670 | MS 30/670 | | HMV 134E | TE 1/4BSP 01 | HMLL 148T | | BH 160 / BH 160-4.8 | 239/710K |
| AH 39/710 G | AOH 39/710 G | 670 | 710 | 228 | TR 750X7 | 105.00 | 15 | G 1/4 | HM 30/670 | MS 30/670 | | HMV 134E | TE 1/4BSP 01 | HM 30/750 | HMV 150E | BH 160 / BH 160-4.8 | 239/710K |
| AHX 30/710 | AOHX 30/710 | 670 | 710 | 286 | TR 750X7 | 138.00 | 15 | G 1/4 | HM 30/670 | MS 30/670 | | HMV 134E | TE 1/4BSP 01 | HM 30/750 | HMV 150E | BH 160 / BH 160-4.8 | 230/710K C30/710K |
| AH 240/710 | AOH 240/710 | 670 | 710 | 360 | TR 740X7 | 150.00 | 15 | G 1/4 | HM 31/670 | MS 31/670 | | HMV 134E | TE 1/4BSP 01 | HMLL 148T | | BH 160 / BH 160-4.8 | 240/710K30 |
| AH 240/710 G | AOH 240/710 G | 670 | 710 | 360 | TR 750X7 | 150.00 | 15 | G 1/4 | HM 31/670 | MS 31/670 | | HMV 134E | TE 1/4BSP 01 | HM 31/750 | HMV 150E | BH 160 / BH 160-4.8 | 240/710K30 C40/710K30 |
| AHX 31/710 | AOHX 31/710 | 670 | 710 | 405 | TR 750X7 | 207.00 | 15 | G 1/4 | HM 31/670 | MS 31/670 | | HMV 134E | TE 1/4BSP 01 | HM 31/750 | HMV 150E | BH 160 / BH 160-4.8 | 231/710K C31/710K |
| AH 241/710 | AOH 241/710 | 670 | 710 | 483 | TR 750X7 | 209.00 | 15 | G 1/4 | HM 31/670 | MS 31/670 | | HMV 134E | TE 1/4BSP 01 | HM 31/750 | HMV 150E | BH 160 / BH 160-4.8 | 241/710K30 |
| AH 32/710 | AOH 32/710 | 670 | 710 | 515 | TR 760X7 | 282.00 | 15 | G 1/4 | HM 31/670 | MS 31/370 | | HMV 134E | TE 1/4BSP 01 | HM 152T | | BH 160 / BH 160-4.8 | 232/710K |
| AH 32/710 G | AOH 32/710 G | 670 | 710 | 515 | TR 750X7 | 282.00 | 15 | G 1/4 | HM 31/670 | MS 31/670 | | HMV 134E | TE 1/4BSP 01 | HM 31/750 | HMV 150E | BH 160 / BH 160-4.8 | 232/710K |
| AH 39/750 | AOH 39/750 | 710 | 750 | 234 | TR 780X7 | 99.20 | 15 | G 1/4 | HM 30/710 | MS 30/710 | | HMV 142E | TE 1/4BSP 01 | HMLL 156T | | BH 160 / BH 160-4.8 | 239/750K |
| AH 39/750 G | AOH 39/750 G | 710 | 750 | 234 | TR 800X7 | 118.00 | 15 | G 1/4 | HM 30/710 | MS 30/710 | | HMV 142E | TE 1/4BSP 01 | HM 30/800 | HMV 160E | BH 160 / BH 160-4.8 | 239/750K |
| AH 30/750 | AOH 30/750 | 710 | 750 | 300 | TR 800X7 | 181.00 | 15 | G 1/4 | HM 30/710 | MS 30/710 | | HMV 142E | TE 1/4BSP 01 | HM 30/800 | HMV 160E | BH 160 / BH 160-4.8 | 230/750K C30/750K |
| AH 240/750 | AOH 240/750 | 710 | 750 | 380 | TR 780X7 | 170.00 | 15 | G 1/4 | HM 31/710 | MS 31/710 | | HMV 142E | TE 1/4BSP 01 | HMLL 156T | | BH 160-4.8 | 240/750K30 |
| AH 240/750 G | AOH 240/750 G | 710 | 750 | 380 | TR 800X7 | 170.00 | 15 | G 1/4 | HM 31/710 | MS 31/710 | | HMV 142E | TE 1/4BSP 01 | HM 31/800 | HMV 160E | BH 160-4.8 | 240/750K30 |
| AH 31/750 | AOH 31/750 | 710 | 750 | 425 | TR 800X7 | 236.00 | 15 | G 1/4 | HM 31/710 | MS 31/710 | | HMV 142E | TE 1/4BSP 01 | HM 31/800 | HMV 160E | BH 160 / BH 160-4.8 | 231/750K C31/750K |
| AH 241/750 | AOH 241/750 | 710 | 750 | 520 | TR 780X7 | 240.00 | 15 | G 1/4 | HM 31/710 | MS 31/710 | | HMV 142E | TE 1/4BSP 01 | HMLL 156T | | BH 160-4.8 | 241/750K30 |
| AH 241/750 G | AOH 241/750 G | 710 | 750 | 520 | TR 800X7 | 240.00 | 15 | G 1/4 | HM 31/710 | MS 31/710 | | HMV 142E | TE 1/4BSP 01 | HM 31/800 | HMV 160E | BH 160-4.8 | 241/750K30 |
| AH 32/750 | AOH 32/750 | 710 | 750 | 540 | TR 800X7 | 362.00 | 15 | G 1/4 | HM 31/710 | MS 31/710 | | HMV 142E | TE 1/4BSP 01 | HM 31/800 | HMV 160E | BH 160 / BH 160-4.8 | 232/750K |
| AH 39/800 | AOH 39/800 | 750 | 800 | 245 | TR 830X7 | 99.20 | 15 | G 1/4 | HM 30/750 | MS 30/750-800 | | HMV 150E | TE 1/4BSP 01 | HMLL 166T | | BH 160 / BH 160-4.8 | 239/800K |
| AH 39/800 G | AOH 39/800 G | 750 | 800 | 245 | TR 850X7 | 155.00 | 15 | G 1/4 | HM 30/750 | MS 30/750-800 | | HMV 150E | TE 1/4BSP 01 | HM 30/850 | HMV 170E | BH 160 / BH 160-4.8 | 239/800K |
| AH 30/800 | AOH 30/800 | 750 | 800 | 308 | TR 850X7 | 200.00 | 15 | G 1/4 | HM 30/750 | MS 30/750-800 | | HMV 150E | TE 1/4BSP 01 | HM 30/850 | HMV 170E | BH 160 / BH 160-4.8 | 230/800K C30/800K |
| AH 240/800 | AOH 240/800 | 750 | 800 | 395 | TR 830X7 | 234.00 | 15 | G 1/4 | HM 31/750 | MS 31/750-800 | | HMV 150E | TE 1/4BSP 01 | HMLL 166T | | BH 160-4.8 | 240/800K30 |
| AH 240/800 G | AOH 240/800 G | 750 | 800 | 395 | TR 850X7 | 234.00 | 15 | G 1/4 | HM 31/750 | MS 31/750-800 | | HMV 150E | TE 1/4BSP 01 | HM 31/850 | HMV 170E | BH 160-4.8 | 240/800K30 |
| AH 31/800 | AOH 31/800 | 750 | 800 | 438 | TR 850X7 | 304.00 | 15 | G 1/4 | HM 31/750 | MS 31/750-800 | | HMV 150E | TE 1/4BSP 01 | HM 31/850 | HMV 170E | BH 160 / BH 160-4.8 | 231/800K C31/800K |
| AH 241/800 | AOH 241/800 | 750 | 800 | 525 | TR 830X7 | 306.00 | 15 | G 1/4 | HM 31/750 | MS 31/750-800 | | HMV 150E | TE 1/4BSP 01 | HMLL 166T | | BH 160-4.8 | 241/800K30 |
| AH 241/800 G | AOH 241/800 G | 750 | 800 | 525 | TR 850X7 | 306.00 | 15 | G 1/4 | HM 31/750 | MS 31/750-800 | | HMV 150E | TE 1/4BSP 01 | HM 31/850 | HMV 170E | BH 160-4.8 | 241/800K30 |
| AH 32/800 | AOH 32/800 | 750 | 800 | 550 | TR 850X7 | 403.00 | 15 | G 1/4 | HM 31/750 | MS 31/750-800 | | HMV 150E | TE 1/4BSP 01 | HM 31/850 | HMV 170E | BH 160 / BH 160-4.8 | 232/800K |
| AH 39/850 | AOH 39/850 | 800 | 850 | 258 | TR 880X7 | 166.00 | 15 | G 1/4 | HM 30/800 | MS 30/750-800 | | HMV 160E | TE 1/4BSP 01 | HMLL 176T | | BH 160 / BH 160-4.8 | 239/850K |
| AH 39/850 G | AOH 39/850 G | 800 | 850 | 258 | TR 900X7 | 176.00 | 15 | G 1/4 | HM 30/800 | MS 30/750-800 | | HMV 160E | TE 1/4BSP 01 | HM 30/900 | HMV 180E | BH 160 / BH 160-4.8 | 239/850K |
| AH 30/850 | AOH 30/850 | 800 | 850 | 325 | TR 900X7 | 226.00 | 15 | G 1/4 | HM 30/800 | MS 30/750-800 | | HMV 160E | TE 1/4BSP 01 | HM 30/900 | HMV 180E | BH 160 / BH 160-4.8 | 230/850K C30/850K |



BUCHAS DE DESMONTAGEM AH, AHX, AOH, AOHX



BUCHAS DE DESMONTAGEM AH, AHX

BUCHAS DE DESMONTAGEM HIDRÁULICA
AOH, AOHX

| Código | Código (Hidráulica) | d1 (mm) | d (mm) | l (mm) | G* | Peso (Kg) | HIDRÁULICA | | PORCA + TRAVA DE MONTAGEM | | FERRAMENTA DE MONTAGEM | | FERRAMENTA DE DESMONTAGEM | | | Bomba Hidráulica | Rolamentos |
|--------------|---------------------|---------|--------|--------|-----------|-----------|------------|-------|---------------------------|-----------------|--------------------------|---------------------------|---------------------------|-------------------|-----------------------------|---------------------|---------------------|
| | | | | | | | A | G1 | Porca Montagem | Arruela / Trava | Chave de Gancho Montagem | Porca Hidráulica Montagem | Tubo de Extensão | Porca Desmontagem | Chave de Gancho Desmontagem | | |
| AH 240/850 | AOH 240/850 | 800 | 850 | 415 | TR 880X7 | 252.00 | 15 | G 1/4 | HM 31/800 | MS 31/750-800 | | HMV 160E | TE 1/4BSP 01 | HMLL 176T | | BH 160-4.8 | 240/850K30 |
| AH 240/850 G | AOH 240/850 G | 800 | 850 | 415 | TR 900X7 | 252.00 | 15 | G 1/4 | HM 31/800 | MS 31/750-800 | | HMV 160E | TE 1/4BSP 01 | HM 31/900 | | BH 160-4.8 | 240/850K30 |
| AH 31/850 | AOH 31/850 | 800 | 850 | 462 | TR 900X7 | 342.00 | 15 | G 1/4 | HM 31/800 | MS 31/750-800 | | HMV 160E | TE 1/4BSP 01 | HM 31/900 | | BH 160 / BH 160-4.8 | 231/850K C31/850K |
| AH 241/850 | AOH 241/850 | 800 | 850 | 560 | TR 900X7 | 344.00 | 15 | G 1/4 | HM 31/800 | MS 31/750-800 | | HMV 160E | TE 1/4BSP 01 | HM 31/900 | | BH 160-4.8 | 241/850K30 |
| AH 32/850 | AOH 32/850 | 800 | 850 | 585 | TR 900X7 | 458.00 | 15 | G 1/4 | HM 31/800 | MS 31/750-800 | | HMV 160E | TE 1/4BSP 01 | HM 31/900 | | BH 160 / BH 160-4.8 | 232/850K |
| AH 39/900 | AOH 39/900 | 850 | 900 | 265 | TR 930X8 | 182.00 | 15 | G 1/4 | HM 30/850 | MS 30/850-900 | | HMV 170E | TE 1/4BSP 01 | HMLL 186T | | BH 160 / BH 160-4.8 | 239/900K |
| AH 39/900 G | AOH 39/900 G | 850 | 900 | 265 | TR 950X8 | 192.00 | 15 | G 1/4 | HM 30/850 | MS 30/850-900 | | HMV 170E | TE 1/4BSP 01 | HM 30/950 | | BH 160 / BH 160-4.8 | 239/900K |
| AH 30/900 | AOH 30/900 | 850 | 900 | 335 | TR 950X8 | 248.00 | 15 | G 1/4 | HM 30/850 | MS 30/850-900 | | HMV 170E | TE 1/4BSP 01 | HM 30/950 | | BH 160 / BH 160-4.8 | 230/900K C30/900K |
| AH 240/900 | AOH 240/900 | 850 | 900 | 430 | TR 950X8 | 276.00 | 15 | G 1/4 | HM 31/850 | MS 31/850 | | HMV 170E | TE 1/4BSP 01 | HM 31/950 | | BH 160-4.8 | 240/900K30 |
| AH 31/900 | AOH 31/900 | 850 | 900 | 475 | TR 950X8 | 375.00 | 15 | G 1/4 | HM 31/850 | MS 31/850 | | HMV 170E | TE 1/4BSP 01 | HM 31/950 | | BH 160 / BH 160-4.8 | 231/900K |
| AH 241/900 | AOH 241/900 | 850 | 900 | 575 | TR 950X8 | 402.00 | 15 | G 1/4 | HM 31/850 | MS 31/850 | | HMV 170E | TE 1/4BSP 01 | HM 31/950 | | BH 160-4.8 | 241/900K30 |
| AH 32/900 | AOH 32/900 | 850 | 900 | 585 | TR 950X8 | 485.00 | 15 | G 1/4 | HM 31/850 | MS 31/850 | | HMV 170E | TE 1/4BSP 01 | HM 31/950 | | BH 160 / BH 160-4.8 | 232/900K |
| AH 39/950 | AOH 39/950 | 900 | 950 | 282 | TR 980X8 | 206.00 | 15 | G 1/4 | HM 30/900 | MS 30/850-900 | | HMV 180E | TE 1/4BSP 01 | HMLL 196T | | BH 160 / BH 160-4.8 | 239/950K |
| AH 39/950 G | AOH 39/950 G | 900 | 950 | 282 | TR 1000X8 | 216.00 | 15 | G 1/4 | HM 30/900 | MS 30/850-900 | | HMV 180E | TE 1/4BSP 01 | HM 30/1000 | | BH 160 / BH 160-4.8 | 239/950K |
| AH 30/950 | AOH 30/950 | 900 | 950 | 355 | TR 1000X8 | 279.00 | 15 | G 1/4 | HM 30/900 | MS 30/850-900 | | HMV 180E | TE 1/4BSP 01 | HM 30/1000 | | BH 160 / BH 160-4.8 | 230/950K C30/950K |
| AH 240/950 | AOH 240/950 | 900 | 950 | 467 | TR 1000X8 | 318.00 | 15 | G 1/4 | HM 31/900 | MS 31/900 | | HMV 180E | TE 1/4BSP 01 | HM 31/1000 | | BH 160-4.8 | 240/950K30 |
| AH 31/950 | AOH 31/950 | 900 | 950 | 500 | TR 1000X8 | 422.00 | 15 | G 1/4 | HM 31/900 | MS 31/900 | | HMV 180E | TE 1/4BSP 01 | HM 31/1000 | | BH 160 / BH 160-4.8 | 231/950K |
| AH 32/950 | AOH 32/950 | 900 | 950 | 600 | TR 1000X8 | 527.00 | 15 | G 1/4 | HM 31/900 | MS 31/900 | | HMV 180E | TE 1/4BSP 01 | HM 31/1000 | | BH 160 / BH 160-4.8 | 232/950K |
| AH 241/950 | AOH 241/950 | 900 | 950 | 605 | TR 1000X8 | 423.00 | 15 | G 1/4 | HM 31/900 | MS 31/900 | | HMV 180E | TE 1/4BSP 01 | HM 31/1000 | | BH 160-4.8 | 241/950K30 |
| AH 39/1000 | AOH 39/1000 | 950 | 1000 | 296 | TR 1035X8 | 207.20 | 15 | G 1/4 | HM 30/950 | MS 30/950 | | HMV 190E | TE 1/4BSP 01 | HMLL 207T | | BH 160-4.8 | 239/1000K |
| AH 39/1000 G | AOH 39/1000 G | 950 | 1000 | 296 | TR 1060X8 | 246.00 | 15 | G 1/4 | HM 30/950 | MS 30/950 | | HMV 190E | TE 1/4BSP 01 | HM 30/1060 | | BH 160 / BH 160-4.8 | 239/1000K |
| AH 30/1000 | AOH 30/1000 | 950 | 1000 | 365 | TR 1060X8 | 283.00 | 15 | G 1/4 | HM 30/950 | MS 30/950 | | HMV 190E | TE 1/4BSP 01 | HM 30/1060 | | BH 160 / BH 160-4.8 | 230/1000K C30/1000K |
| AH 240/1000 | AOH 240/1000 | 950 | 1000 | 469 | TR 1060X8 | 353.00 | 15 | G 1/4 | HM 31/950 | MS 31/950 | | HMV 190E | TE 1/4BSP 01 | HM 31/1060 | | BH 160-4.8 | 240/1000K30 |
| AH 31/1000 | AOH 31/1000 | 950 | 1000 | 525 | TR 1060X8 | 482.00 | 15 | G 1/4 | HM 31/950 | MS 31/950 | | HMV 190E | TE 1/4BSP 01 | HM 31/1060 | | BH 160 / BH 160-4.8 | 231/1000K C31/1000K |
| AH 32/1000 | AOH 32/1000 | 950 | 1000 | 630 | TR 1060X8 | 603.00 | 15 | G 1/4 | HM 31/950 | MS 31/950 | | HMV 190E | TE 1/4BSP 01 | HM 31/1060 | | BH 160 / BH 160-4.8 | 232/1000K |
| AH 241/1000 | AOH 241/1000 | 950 | 1000 | 645 | TR 1060X8 | 482.00 | 15 | G 1/4 | HM 31/950 | MS 31/950 | | HMV 190E | TE 1/4BSP 01 | HM 31/1060 | | BH 160-4.8 | 241/1000K30 |
| AH 39/1060 | AOH 39/1060 | 1000 | 1060 | 310 | TR 1095X8 | 312.00 | 15 | G 1/4 | HM 30/1000 | MS 30/1000 | | HMV 200E | TE 1/4BSP 01 | HMLL 219T | | BH 160-4.8 | 239/1060K |
| AH 39/1060 G | AOH 39/1060 G | 1000 | 1060 | 310 | TR 1120X8 | 312.00 | 15 | G 1/4 | HM 30/1000 | MS 30/1000 | | HMV 200E | TE 1/4BSP 01 | HM 30/1120 | | BH 160-4.8 | 239/1060K |
| AH 30/1060 | AOH 30/1060 | 1000 | 1060 | 385 | TR 1120X8 | 400.00 | 15 | G 1/4 | HM 30/1000 | MS 30/1000 | | HMV 200E | TE 1/4BSP 01 | HM 30/1120 | | BH 160-4.8 | 230/1060K |
| AH 240/1060 | AOH 240/1060 | 1000 | 1060 | 498 | TR 1120X8 | 440.00 | 15 | G 1/4 | HM 31/1000 | MS 31/1000 | | HMV 200E | TE 1/4BSP 01 | HM 31/1120 | | BH 160-4.8 | 240/1060K30 |
| AH 31/1060 | AOH 31/1060 | 1000 | 1060 | 540 | TR 1120X8 | 595.00 | 15 | G 1/4 | HM 31/1000 | MS 31/1000 | | HMV 200E | TE 1/4BSP 01 | HM 31/1120 | | BH 160-4.8 | 231/1060K |
| AH 241/1060 | AOH 241/1060 | 1000 | 1060 | 665 | TR 1120X8 | 605.00 | 15 | G 1/4 | HM 31/1000 | MS 31/1000 | | HMV 200E | TE 1/4BSP 01 | HM 31/1120 | | BH 160-4.8 | 241/1060K30 |

PORCAS DE FIXAÇÃO **KM, KML, HM, HML, HMT, HME**

Além de ser um acessório da bucha, tem aplicações próprias, como fixação de rolamentos, engrenagens e polias. As porcas BGL têm suas dimensões rigorosamente controladas e mantidas de acordo com normas internacionais para garantir perfeita montagem com a precisão devida. Quando fabricadas em nodular apresentam a vantagem de realizar o aperto com menos esforço, devido ao grafite existente em sua liga, além de diminuir o risco de travamento com o tempo de uso. É necessário ser travada com arruela MB ou trava de segurança MS.

Material: Nodular BGL com características superiores ao normalizado DIN 1563 classe GJS 500-7 (antigo GGG50).

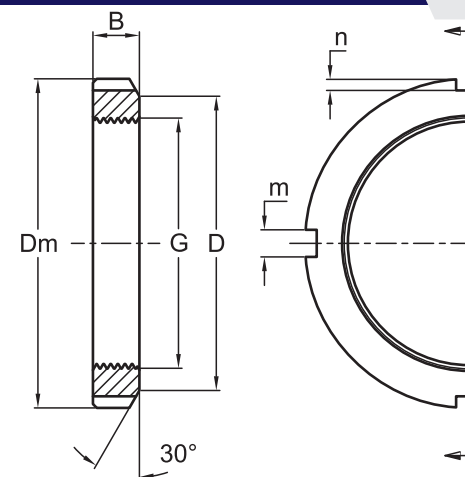
Opcional: Aço carbono e aço inox.





PORCAS DE FIXAÇÃO

KM, KML - Porcas com Rosca em mm



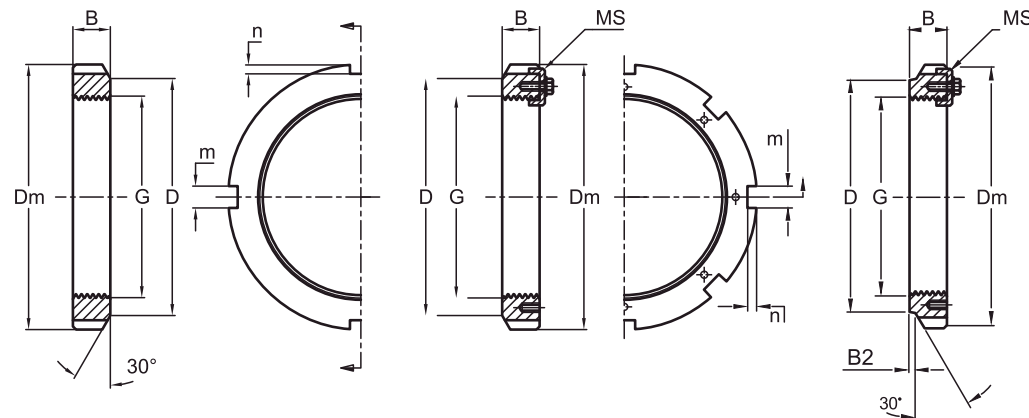
PORCAS KM, KML

| Código | G* | D (mm) | Dm (mm) | B (mm) | B3 (mm) | m (mm) | n (mm) | Peso (Kg) | Arruela de Trava | Chave de Gancho |
|-----------|----------|--------|---------|--------|---------|--------|--------|-----------|------------------|-----------------|
| KM 0 | M10x0.75 | 13.5 | 18 | 4 | | 3 | 2 | 0.04 | MB 0 | HN 1 |
| KM 1 | M12x1 | 17 | 22 | 4 | | 3 | 2 | 0.01 | MB 1 | HN 1 |
| KM 2 | M15x1 | 21 | 25 | 5 | | 4 | 2 | 0.01 | MB 2 | HN 2 |
| KM 3 | M17x1 | 24 | 28 | 5 | | 4 | 2 | 0.01 | MB 3 | HN 3 |
| KM 4 | M20x1 | 26 | 32 | 6 | | 4 | 2 | 0.02 | MB 4 | HN 4 |
| KM 5 | M25x1,5 | 32 | 38 | 7 | | 5 | 2 | 0.03 | MB 5 | HN 5 |
| KM 6 | M30x1,5 | 38 | 45 | 7 | | 5 | 2 | 0.04 | MB 6 | HN 6 |
| KM 7 | M35x1,5 | 44 | 52 | 8 | | 5 | 2 | 0.06 | MB 7 | HN 7 |
| KM 8 | M40x1,5 | 50 | 58 | 9 | | 6 | 2.5 | 0.08 | MB 8 | HN 8 |
| KM 9 | M45x1,5 | 56 | 65 | 10 | | 6 | 2.5 | 0.11 | MB 9 | HN 9 |
| KM 10 | M50x1,5 | 61 | 70 | 11 | | 6 | 2.5 | 0.13 | MB 10 | HN 10 |
| KM 11X1.5 | M55x1,5 | 67 | 75 | 11 | | 7 | 3 | 0.14 | MB 11 | HN 11 |
| KM 11 | M55x2 | 67 | 75 | 11 | | 7 | 3 | 0.15 | MB 11 | HN 11 |
| KM 12X1.5 | M60x1,5 | 73 | 80 | 11 | | 7 | 3 | 0.16 | MB 12 | HN 12 |
| KM 12 | M60x2 | 73 | 80 | 11 | | 7 | 3 | 0.16 | MB 12 | HN 12 |
| KM 13X1.5 | M65x1,5 | 79 | 85 | 12 | | 7 | 3 | 0.19 | MB 13 | HN 13 |
| KM 13 | M65x2 | 79 | 85 | 12 | | 7 | 3 | 0.19 | MB 13 | HN 13 |
| KM 14 | M70x2 | 85 | 92 | 12 | | 8 | 3.5 | 0.22 | MB 14 | HN 14 |
| KM 15 | M75x2 | 90 | 98 | 13 | | 8 | 3.5 | 0.26 | MB 15 | HN 15 |
| KM 16 | M80x2 | 95 | 105 | 15 | | 8 | 3.5 | 0.36 | MB 16 | HN 16 |
| KM 17 | M85x2 | 102 | 110 | 16 | | 8 | 3.5 | 0.41 | MB 17 | HN 17 |
| KM 18 | M90x2 | 108 | 120 | 16 | | 10 | 4 | 0.52 | MB 18 | HN 18 |
| KM 19 | M95x2 | 113 | 125 | 17 | | 10 | 4 | 0.58 | MB 19 | HN 19 |
| KM 20 | M100x2 | 120 | 130 | 18 | | 10 | 4 | 0.65 | MB 20 | HN 20 |
| KM 21 | M105x2 | 126 | 140 | 18 | | 12 | 5 | 0.79 | MB 21 | HN 21 |
| KM 22 | M110x2 | 133 | 145 | 19 | | 12 | 5 | 0.88 | MB 22 | HN 22 |
| KM 23 | M115x2 | 137 | 150 | 19 | | 12 | 5 | 0.92 | MB 23 | HN 23 |
| KM 24 | M120x2 | 138 | 155 | 20 | | 12 | 5 | 0.97 | MB 24 | HN 24 |
| KML 24 | M120x2 | 135 | 145 | 20 | | 12 | 5 | 0.69 | MBL 24 | HN 22 |
| KM 25 | M125x2 | 148 | 160 | 21 | | 12 | 5 | 1.08 | MB 23 | HN 25 |
| KM 26 | M130x2 | 149 | 165 | 21 | | 12 | 5 | 1.1 | MB 26 | HN 26 |
| KML 26 | M130x2 | 145 | 155 | 21 | | 12 | 5 | 0.78 | MBL 26 | HN 24 |
| KM 27 | M135x2 | 160 | 175 | 22 | | 14 | 6 | 1.40 | MB 27 | HN 27 |
| KM 28 | M140x2 | 160 | 180 | 22 | | 14 | 6 | 1.41 | MB 28 | HN 28 |
| KML 28 | M140x2 | 155 | 165 | 22 | | 12 | 5 | 0.88 | MBL 28 | HN 26 |
| KM 29 | M145x2 | 171 | 190 | 24 | | 14 | 6 | 1.84 | MB 29 | HN 29 |
| KM 30 | M150x2 | 171 | 195 | 24 | | 14 | 6 | 1.88 | MB 30 | HN 30 |
| KML 30 | M150x2 | 170 | 180 | 24 | | 14 | 5 | 1.25 | MBL 30 | HN 28 |
| KM 31 | M155x3 | 182 | 200 | 25 | | 16 | 7 | 2.07 | MB 31 | HN 31 |
| KML 32 | M160x3 | 180 | 190 | 25 | | 14 | 5 | 1.41 | MBL 32 | HN 29 |



PORCAS DE FIXAÇÃO
KM, KML, HM, HME, HML, HMT

Porcas com Rosca em mm



PORCAS KM, KML, HM ...T, HML ...T

PORCAS HM COM MS

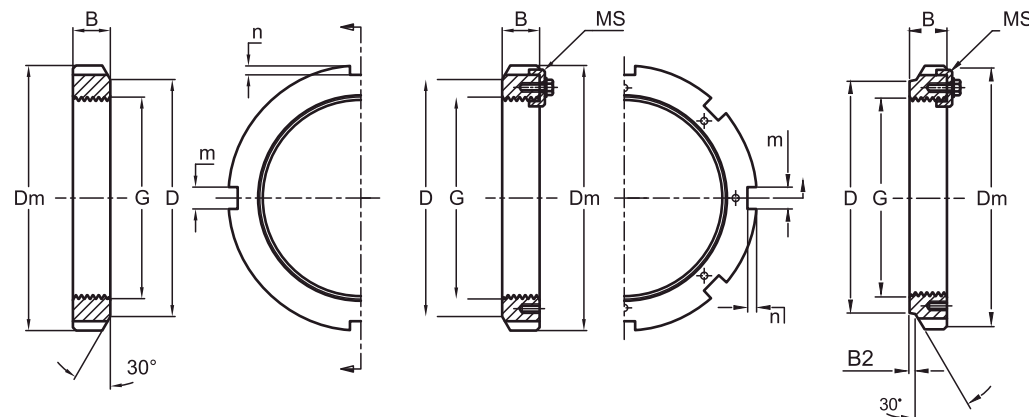
PORCAS HME COM MS

| Código | G* | D (mm) | Dm (mm) | B (mm) | B3 (mm) | m (mm) | n (mm) | Peso (Kg) | Arruela de Trava | Chave de Gancho |
|----------|----------|--------|---------|--------|---------|--------|--------|-----------|------------------|-----------------|
| KML 32 | M160x3 | 180 | 190 | 25 | | 14 | 5 | 1,41 | MBL 32 | HN 29 |
| KM 32 | M160x3 | 182 | 210 | 25 | | 16 | 7 | 2,28 | MB 32 | HN 32-HN 33 |
| KM 33 | M165x3 | 193 | 210 | 26 | | 16 | 7 | 2,29 | MB 33 | HN 32-HN 33 |
| KML 34 | M170x3 | 190 | 200 | 26 | | 16 | 5 | 1,55 | MBL 34 | HN 31 |
| KM 34 | M170x3 | 193 | 220 | 26 | | 16 | 7 | 2,54 | MB 34 | HN 34 |
| KML 36 | M180x3 | 200 | 210 | 27 | | 16 | 5 | 1,68 | MBL 36 | HN 32-HN 33 |
| KM 36 | M180x3 | 203 | 230 | 27 | | 18 | 8 | 2,77 | MB 36 | HN 36 |
| KML 38 | M190x3 | 210 | 220 | 28 | | 16 | 5 | 1,85 | MBL 38 | HN 34 |
| KM 38 | M190x3 | 214 | 240 | 28 | | 18 | 8 | 3,03 | MB 38 | HN 38 |
| KML 40 | M200x3 | 220 | 240 | 29 | | 18 | 8 | 2,65 | MBL 40 | HN 38 |
| KM 40 | M200x3 | 226 | 250 | 29 | | 18 | 8 | 3,35 | MB 40 | HN 40 |
| HML 41T | Tr 205x4 | 232 | 250 | 30 | | 18 | 8 | 3,2 | | HN 40 |
| HMLL 42T | Tr 210x4 | 234 | 250 | 26 | | 18 | 8 | 4,22 | | HN 40 |
| HM 42T | Tr 210x4 | 238 | 270 | 30 | | 20 | 10 | 4,22 | | HN 40 |
| HML 43T | Tr 215x4 | 242 | 260 | 30 | | 20 | 9 | 3,72 | | HN 40 |
| HM 3044 | Tr 220x4 | 242 | 260 | 30 | | 20 | 9 | 2,8 | MS 3044 | HN 44 |
| HME 3044 | Tr 220x4 | 237 | 260 | 30 | 5 | 20 | 9 | 2,5 | MS 3044 | |
| HM 3144 | Tr 220x4 | 250 | 280 | 32 | | 20 | 10 | 4,58 | MS 3144-MS 3148 | HN 44 |
| HM 44T | Tr 220x4 | 250 | 280 | 32 | | 20 | 10 | 4,8 | MB 44 | HN 44 |
| HMLL 46T | Tr 230x4 | 254 | 270 | 26 | | 18 | 8 | 4 | | |
| HM 46T | Tr 230x4 | 260 | 290 | 34 | | 20 | 10 | 3,1 | | |
| HML 47T | Tr 235x4 | 262 | 280 | 34 | | 20 | 9 | 5,4 | | |
| HM 3048 | Tr 240x4 | 270 | 290 | 34 | | 20 | 10 | 4,1 | MS 3048-MS3052 | |
| HME 3048 | Tr 240x4 | 264 | 290 | 34 | 8 | 20 | 10 | 4,41 | MS 3048-MS3052 | |
| HM 3148 | Tr 240x4 | 270 | 300 | 34 | | 20 | 10 | 5,36 | MS 3144-MS3148 | |
| HM 48T | Tr 240x4 | 270 | 300 | 34 | | 20 | 10 | 5,6 | MB 48 | |
| HMLL 50T | Tr 250x4 | 274 | 290 | 26 | | 18 | 8 | 3,4 | | |
| HM 50T | Tr 250x4 | 290 | 320 | 36 | | 20 | 10 | 7,2 | | |
| HM 3052 | Tr 260x4 | 290 | 310 | 34 | | 20 | 10 | 4,73 | MS 3048-MS3052 | |
| HME 3052 | Tr 260x4 | 288 | 310 | 34 | 8 | 20 | 10 | 4,3 | MS 3048-MS3052 | |
| HML 52T | Tr 260x4 | 290 | 310 | 34 | | 20 | 10 | 5,15 | | |
| HM 3152 | Tr 260x4 | 300 | 330 | 36 | | 24 | 12 | 7,2 | MS 3152-MS 3156 | |
| HM 52T | Tr 260x4 | 300 | 330 | 36 | | 24 | 12 | 7,34 | MB 52 | |
| HM 54T | Tr 270x4 | 310 | 340 | 38 | | 24 | 12 | 4,4 | | |
| HMLL 55T | Tr 275x4 | 304 | 320 | 27 | | 18 | 8 | 5,49 | | |
| HML 56T | Tr 280x4 | 310 | 330 | 30 | | 24 | 10 | 5,8 | | |
| HM 3056 | Tr 280x4 | 310 | 330 | 38 | | 24 | 10 | 8,24 | MS 3056 | |
| HM 3156 | Tr 280x4 | 320 | 350 | 38 | | 24 | 12 | 8,61 | MS 3152-MS 3156 | |
| HM 56T | Tr 280x4 | 320 | 350 | 38 | | 24 | 12 | 0,54 | MB 56 | |
| HM 58T | Tr 290x4 | 330 | 370 | 40 | | 24 | 12 | | | |



PORCAS DE FIXAÇÃO HME, HML, HMT

Porcas com Rosca em mm



PORCAS HM ...T, HML ...T

PORCA HM COM MS

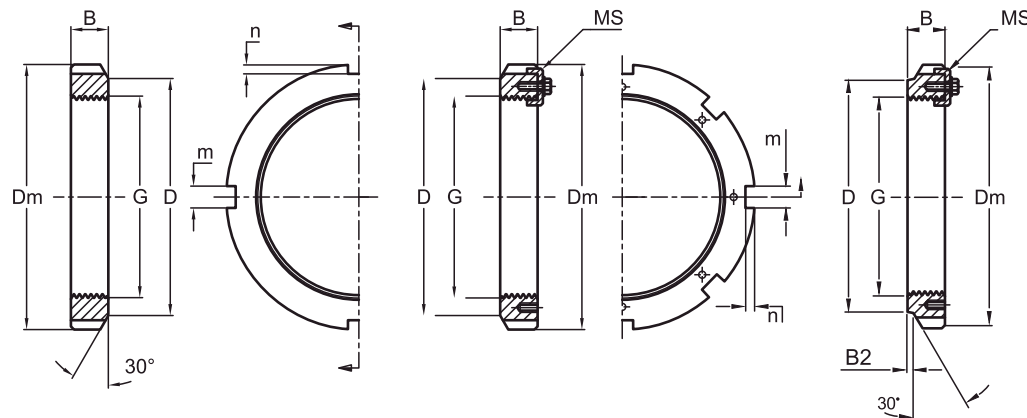
PORCA HME COM MS

| Código | G* | D (mm) | Dm (mm) | B (mm) | B3 (mm) | m (mm) | n (mm) | Peso (Kg) | Arruela de Trava | Chave de Gancho |
|----------|----------|--------|---------|--------|---------|--------|--------|-----------|------------------|-----------------|
| HMLL 59T | Tr 295x4 | 320 | 340 | 27 | | 20 | 10 | 4,6 | | |
| HML 60T | Tr 300x4 | 336 | 360 | 31 | | 24 | 12 | 6,2 | | |
| HM 3160 | Tr 300x4 | 340 | 380 | 40 | | 24 | 12 | 10,6 | MS 3160 | |
| HME 3160 | Tr 300x4 | 335 | 380 | 40 | 5 | 24 | 12 | 11 | MS 3160 | |
| HM 60T | Tr 300x4 | 340 | 380 | 40 | | 24 | 12 | 10,8 | MB 60 | |
| HM 3060 | Tr 300x4 | 336 | 360 | 42 | | 24 | 12 | 8,4 | MS 3060 | |
| HM 62T | Tr 310x5 | 350 | 390 | 42 | | 24 | 12 | 13 | | |
| HMLL 63T | Tr 315x5 | 350 | 370 | 28 | | 20 | 10 | 5,4 | | |
| HM 64T | Tr 320x5 | 370 | 400 | 40 | | 24 | 12 | 12,2 | | |
| HM 3064 | Tr 320x5 | 356 | 380 | 42 | | 24 | 12 | 8,8 | MS 3064-MS 3068 | |
| HM 3164 | Tr 320x5 | 360 | 400 | 42 | | 24 | 12 | 11,8 | MS 3164 | |
| HML 64T | Tr 320x5 | 356 | 380 | 42 | | 24 | 12 | 9,2 | | |
| HM 66T | Tr 330x5 | 380 | 420 | 52 | | 28 | 15 | 18 | | |
| HMLL 67T | Tr 335x5 | 370 | 390 | 28 | | 20 | 10 | 6,7 | | |
| HM 68T | Tr 340x5 | 390 | 420 | 42 | | 28 | 15 | 13,2 | | |
| HM 3068 | Tr 340x5 | 376 | 400 | 45 | | 24 | 12 | 10,1 | MS 3064-MS 3068 | |
| HM 3168 | Tr 340x5 | 400 | 440 | 55 | | 28 | 15 | 21,4 | MS 3168-MS 3172 | |
| HME 3168 | Tr 340x5 | 382 | 440 | 55 | 8 | 28 | 15 | 22 | MS 3168-MS 3172 | |
| HML 69T | Tr 345x5 | 384 | 410 | 45 | | 28 | 13 | 13 | | |
| HM 70T | Tr 350x5 | 410 | 450 | 55 | | 28 | 15 | 22,8 | | |
| HMLL 71T | Tr 355x5 | 386 | 410 | 28 | | 24 | 12 | 6,9 | | |
| HML 72T | Tr 360x5 | 394 | 420 | 35 | | 28 | 13 | 10,2 | | |
| HM 3072 | Tr 360x5 | 394 | 420 | 45 | | 28 | 13 | 10,6 | MS 3072 | |
| HME 3072 | Tr 360x5 | 394 | 420 | 45 | 8 | 28 | 13 | 11 | MS 3072 | |
| HM 3172 | Tr 360x5 | 420 | 460 | 58 | | 28 | 15 | 24 | MS 3168-MS 3172 | |
| HME 3172 | Tr 360x5 | 406 | 460 | 58 | 10 | 28 | 15 | 24 | MS 3168-MS 3172 | |
| HM 72T | Tr 360x5 | 420 | 460 | 58 | | 28 | 15 | 27,5 | | |
| HML 73T | Tr 365x5 | 404 | 430 | 48 | | 28 | 13 | 13 | | |
| HM 74T | Tr 370x5 | 430 | 470 | 58 | | 28 | 15 | 28 | | |
| HMLL 75T | Tr 375x5 | 406 | 430 | 28 | | 24 | 12 | 7,3 | | |
| HML 76T | Tr 380x5 | 417 | 445 | 37 | | 28 | 14 | 11,3 | | |
| HM 76T | Tr 380x5 | 430 | 470 | 45 | | 32 | 18 | 20,2 | | |
| HM 3076 | Tr 380x5 | 422 | 450 | 48 | | 28 | 14 | 14,6 | MS 3076-MS 3080 | |
| HME 3076 | Tr 380x5 | 422 | 450 | 48 | 10 | 28 | 14 | 14 | MS 3076-MS 3080 | |
| HM 3176 | Tr 380x5 | 440 | 490 | 60 | | 32 | 18 | 28,2 | MS 3176 | |
| HME 3176 | Tr 380x5 | 438 | 490 | 60 | 15 | 32 | 18 | 28,5 | MS 3176 | |
| HML 77T | Tr 385x5 | 422 | 450 | 48 | | 28 | 14 | 15 | | |
| HMLL 79T | Tr 395x5 | 436 | 460 | 30 | | 24 | 12 | 9,9 | | |
| HM 3080 | Tr 400x5 | 442 | 470 | 52 | | 28 | 14 | 16 | MS 3076-MS 3080 | |
| HME 3080 | Tr 400x5 | 442 | 470 | 52 | 10 | 28 | 14 | 16 | MS 3076-MS 3080 | |



PORCAS DE FIXAÇÃO
HME, HML, HMT

Porcas com Rosca em mm



PORCAS HM ...T, HML ...T

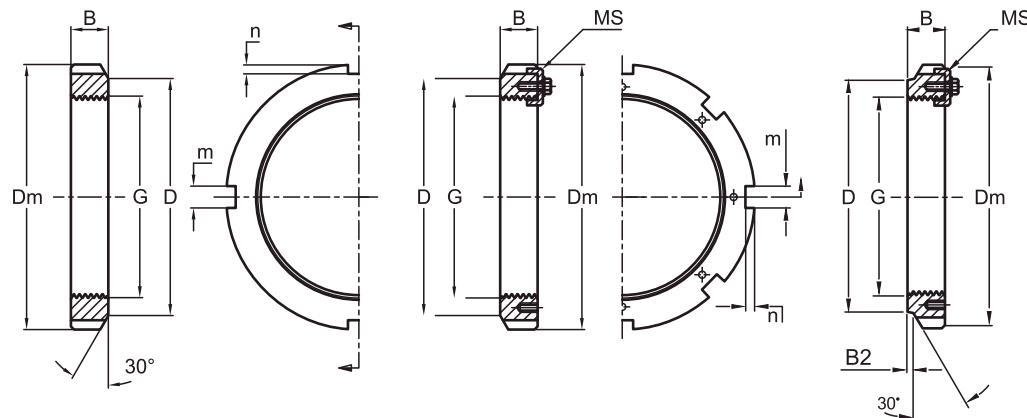
PORCA HM COM MS

PORCA HME COM MS

| Código | G* | D (mm) | Dm (mm) | B (mm) | B3 (mm) | m (mm) | n (mm) | Peso (Kg) | Arruela de Trava | Chave de Gancho |
|------------|----------|--------|---------|--------|---------|--------|--------|-----------|------------------|-----------------|
| HME 3180 | Tr 400x5 | 456 | 520 | 62 | 15 | 32 | 18 | 33 | MS 3180-MS 3184 | |
| HM 80T | Tr 400x5 | 470 | 520 | 62 | | 32 | 18 | 35,4 | | |
| HML 82T | Tr 410x5 | 452 | 480 | 52 | | 32 | 14 | 19 | | |
| HMLL 83T | Tr 415x5 | 456 | 480 | 30 | | 24 | 12 | 10,3 | | |
| HM 3084 | Tr 420x5 | 462 | 490 | 52 | | 32 | 14 | 16,8 | MS 3084 | |
| HME 3084 | Tr 420x5 | 462 | 490 | 52 | 10 | 32 | 14 | 17 | MS 3084 | |
| HM 3184 | Tr 420x5 | 490 | 540 | 70 | | 32 | 18 | 40,4 | MS 3180-MS 3184 | |
| HM 84T | Tr 420x5 | 490 | 540 | 70 | | 32 | 18 | 47 | | |
| HML 86T | Tr 430x5 | 472 | 500 | 52 | | 32 | 14 | 20 | | |
| HMLL 87T | Tr 435x5 | 474 | 500 | 30 | | 28 | 13 | 10,7 | | |
| HM 3088 | Tr 440x5 | 490 | 520 | 60 | | 32 | 15 | 23,4 | MS 3088-MS 3092 | |
| HME 3088 | Tr 440x5 | 488 | 520 | 60 | 12 | 32 | 15 | 24 | MS 3088-MS 3092 | |
| HM 3188 | Tr 440x5 | 510 | 560 | 70 | | 36 | 20 | 41,6 | MS 3188-MS 3192 | |
| HME 3188 | Tr 440x5 | 508 | 560 | 70 | 15 | 36 | 20 | 42,5 | MS 3188-MS 3192 | |
| HM 88T | Tr 440x5 | 510 | 560 | 70 | | 36 | 20 | 48,5 | | |
| HML 90T | Tr 450x5 | 490 | 520 | 60 | | 32 | 15 | 24 | | |
| HMLL 92T | Tr 460x5 | 504 | 530 | 33 | | 28 | 13 | 13,5 | | |
| HM 92T | Tr 460x5 | 510 | 550 | 53 | | 36 | 20 | 28,8 | | |
| HM 3092 | Tr 460x5 | 510 | 540 | 60 | | 32 | 15 | 24,8 | MS 3088-MS 3092 | |
| HM 3192 | Tr 460x5 | 540 | 580 | 75 | | 36 | 20 | 47,6 | MS 3188-MS 3192 | |
| HME 3192 | Tr 460x5 | 535 | 580 | 75 | 20 | 36 | 20 | 45,5 | MS 3188-MS 3192 | |
| HML 94T | Tr 470x5 | 510 | 540 | 43 | | 32 | 15 | 15,6 | | |
| HMLL 96T | Tr 480x5 | 522 | 550 | 33 | | 32 | 14 | 13,9 | | |
| HM 96T | Tr 480x5 | 540 | 590 | 56 | | 36 | 20 | 33,8 | | |
| HM 3096 | Tr 480x5 | 530 | 560 | 60 | | 36 | 15 | 28,3 | MS 3096-30/500 | |
| HME 3096 | Tr 480x5 | 530 | 560 | 60 | 12 | 36 | 15 | 26 | MS 3096-30/500 | |
| HM 3196 | Tr 480x5 | 560 | 620 | 75 | | 36 | 20 | 62 | MS 3196 | |
| HME 3196 | Tr 480x5 | 560 | 620 | 75 | 20 | 36 | 20 | 55 | MS 3196 | |
| HML 98T | Tr 490x5 | 550 | 580 | 60 | | 36 | 15 | 34 | | |
| HMLL 100T | Tr 500x5 | 547 | 575 | 37 | | 32 | 15 | 17,6 | | |
| HM 30/500 | Tr 500x5 | 550 | 580 | 68 | | 36 | 15 | 29,6 | MS 3096-30/500 | |
| HME 30/500 | Tr 500x5 | 550 | 580 | 68 | 12 | 36 | 15 | 31,5 | MS 3096-30/500 | |
| HM 31/500 | Tr 500x5 | 580 | 630 | 80 | | 40 | 23 | 59,4 | MS 31/500 | |
| HME 31/500 | Tr 500x5 | 580 | 630 | 80 | 12 | 40 | 23 | 60 | MS 31/500 | |
| HM 102T | Tr 510x6 | 570 | 620 | 58 | | 40 | 23 | 41,2 | | |
| HMLL 104T | Tr 520x6 | 565 | 595 | 42 | | 32 | 15 | 20,8 | | |
| HML 104T | Tr 520x6 | 570 | 600 | 68 | | 36 | 15 | 37 | | |
| HM 106T | Tr 530x6 | 590 | 640 | 60 | | 40 | 23 | 44,2 | | |
| HM 30/530 | Tr 530x6 | 590 | 630 | 68 | | 40 | 20 | 39,8 | MS 30/530-600 | |
| HME 30/530 | Tr 530x6 | 571 | 630 | 68 | 15 | 40 | 20 | 37 | MS 30/530-600 | |



PORCAS DE FIXAÇÃO
HME, HML, HMT
Porcas com Rosca em mm



PORCAS HM ...T, HML ...T

PORCA HM COM MS

PORCA HME COM MS

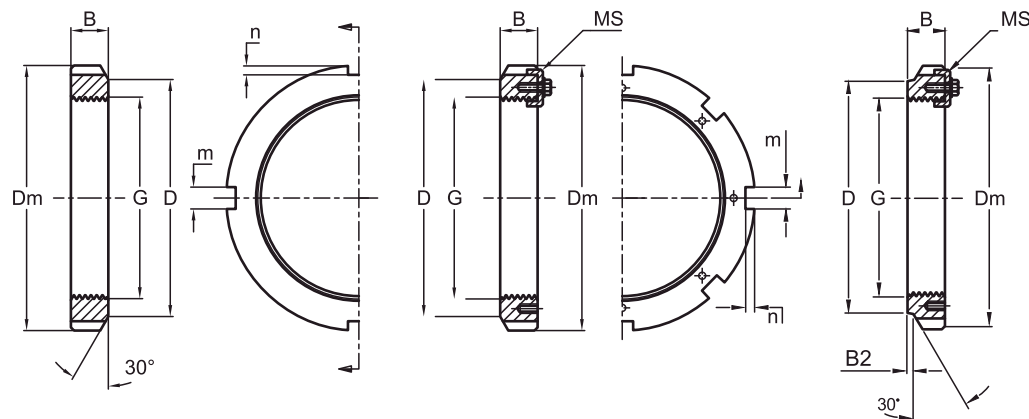
| Código | G* | D (mm) | Dm (mm) | B (mm) | B3 (mm) | m (mm) | n (mm) | Peso (Kg) | Arruela de Trava | Chave de Gancho |
|------------|----------|--------|---------|--------|---------|--------|--------|-----------|------------------|-----------------|
| HM 31/530 | Tr 530x6 | 610 | 670 | 80 | | 40 | 23 | 67,4 | MS 31/530 | |
| HML 108T | Tr 540x6 | 590 | 620 | 49 | | 40 | 20 | 23,8 | | |
| HMLL 110T | Tr 550x6 | 595 | 625 | 47 | | 32 | 15 | 24,7 | | |
| HM 110T | Tr 550x6 | 640 | 700 | 85 | | 40 | 23 | 79,5 | | |
| HML 112T | Tr 560x6 | 610 | 650 | 60 | | 40 | 20 | 33,8 | | |
| HM 30/560 | Tr 560x6 | 610 | 650 | 75 | | 40 | 20 | 40,4 | MS 30/560 | |
| HME 30/560 | Tr 560x6 | 610 | 650 | 75 | 15 | 40 | 20 | 41 | MS 30/560 | |
| HM 31/560 | Tr 560x6 | 650 | 710 | 85 | | 45 | 25 | 88,9 | MS 31/560-600 | |
| HME 31/560 | Tr 560x6 | 650 | 710 | 85 | 15 | 45 | 25 | 80,5 | MS 31/560-600 | |
| HM 30/570 | Tr 570x6 | 630 | 670 | 75 | | 40 | 20 | 41,2 | MS 30/750-800 | |
| HM 31/570 | Tr 570x6 | 660 | 720 | 85 | | 45 | 25 | 87 | MS 31/750-800 | |
| HMLL 116T | Tr 580x6 | 630 | 660 | 47 | | 32 | 15 | 30 | | |
| HM 116T | Tr 580x6 | 645 | 700 | 65 | | 40 | 23 | 57,3 | | |
| HML 118T | Tr 590x6 | 650 | 690 | 63 | | 40 | 20 | 47,7 | | |
| HM 30/600 | Tr 600x6 | 660 | 700 | 75 | | 40 | 20 | 49,6 | MS 30/530-600 | |
| HME 30/600 | Tr 600x6 | 657 | 700 | 75 | 18 | 40 | 20 | 47 | MS 30/530-600 | |
| HM 31/600 | Tr 600x6 | 690 | 750 | 85 | | 45 | 25 | 94,9 | MS 31/560-600 | |
| HME 31/600 | Tr 600x6 | 690 | 750 | 85 | 15 | 45 | 25 | 85 | MS 31/560-600 | |
| HM 122T | Tr 610x6 | 675 | 730 | 65 | | 45 | 25 | 59,7 | | |
| HMLL 125T | Tr 625x6 | 675 | 710 | 48 | | 36 | 15 | 32,3 | | |
| HML 126T | Tr 630x6 | 690 | 730 | 65 | | 45 | 20 | 52,2 | | |
| HM 30/630 | Tr 630x6 | 690 | 730 | 75 | | 45 | 20 | 51,4 | MS 30/630 | |
| HME 30/630 | Tr 630x6 | 690 | 730 | 75 | 18 | 45 | 20 | 50 | MS 30/630 | |
| HM 31/630 | Tr 630x6 | 730 | 800 | 95 | | 50 | 28 | 116,4 | MS 31/630 | |
| HME 31/630 | Tr 630x6 | 730 | 800 | 95 | 18 | 50 | 28 | 115 | MS 31/630 | |
| HM 130T | Tr 650x6 | 720 | 780 | 67 | | 45 | 25 | 70,9 | | |
| HMLL 131T | Tr 655x6 | 715 | 745 | 52 | | 36 | 15 | 39,5 | | |
| HML 134T | Tr 670x6 | 730 | 770 | 70 | | 45 | 20 | 59,8 | | |
| HM 30/670 | Tr 670x6 | 740 | 780 | 80 | | 45 | 20 | 66,2 | MS 30/670 | |
| HM 31/670 | Tr 670x6 | 775 | 850 | 106 | | 50 | 28 | 162 | MS 31/670 | |
| HME 31/670 | Tr 670x6 | 775 | 850 | 106 | 18 | 50 | 28 | 144 | MS 31/670 | |
| HM 136T | Tr 680x6 | 750 | 820 | 72 | | 50 | 28 | 84,8 | | |
| HMLL 139T | Tr 695x6 | 755 | 795 | 53 | | 40 | 20 | 46,4 | | |
| HML 142T | Tr 710x7 | 780 | 830 | 70 | | 50 | 25 | 75,7 | | |
| HM 30/710 | Tr 710x7 | 780 | 830 | 90 | | 50 | 25 | 90,7 | MS 30/710 | |
| HME 30/710 | Tr 710x7 | 766 | 830 | 90 | 20 | 50 | 25 | 81 | MS 30/710 | |
| HM 31/710 | Tr 710x7 | 825 | 900 | 106 | | 55 | 30 | 180 | MS 31/710 | |
| HME 31/710 | Tr 710x7 | 825 | 900 | 106 | 20 | 55 | 30 | 149 | MS 31/710 | |
| HM 144T | Tr 720x7 | 800 | 870 | 72 | | 50 | 28 | 97,8 | | |
| HMLL 148T | Tr 740x7 | 800 | 840 | 55 | | 40 | 20 | 51,5 | | |

* Exemplo do código da rosca: TR 300 x 4 TR: Rosca métrica trapezoidal, 300: Diâmetro da rosca, 4: Passo da rosca.



PORCAS DE FIXAÇÃO
HME, HML, HMT

Porcas com Rosca em mm



PORCAS HM ...T, HML ...T

PORCA HM COM MS

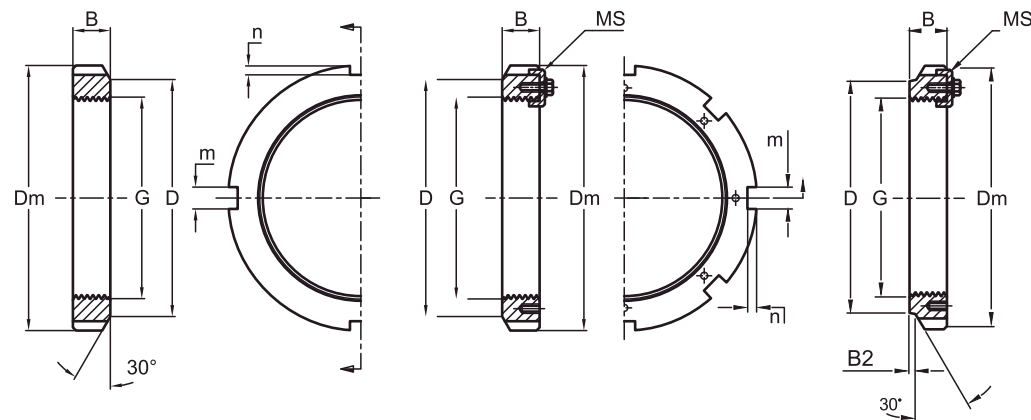
PORCA HME COM MS

| Código | G* | D (mm) | Dm (mm) | B (mm) | B3 (mm) | m (mm) | n (mm) | Peso (Kg) | Arruela de Trava | Chave de Gancho |
|-------------|-----------|--------|---------|--------|---------|--------|--------|-----------|------------------|-----------------|
| HML 150T | Tr 750x7 | 820 | 870 | 70 | | 55 | 25 | 79,6 | | |
| HM 30/750 | Tr 750x7 | 820 | 870 | 90 | | 55 | 25 | 88,4 | | |
| HME 30/750 | Tr 750x7 | 820 | 870 | 90 | 20 | 55 | 25 | 85,5 | MS 30/750-800 | |
| HM 31/750 | Tr 750x7 | 875 | 950 | 112 | | 60 | 34 | 208 | | |
| HME 31/750 | Tr 750x7 | 875 | 950 | 112 | 20 | 60 | 34 | 177 | MS 31/750-800 | |
| HM 152T | Tr 760x7 | 830 | 910 | 75 | | 55 | 30 | 104 | | |
| HMLL 156T | Tr 780x7 | 840 | 880 | 56 | | 40 | 20 | 49,6 | | |
| HML 160T | Tr 800x7 | 865 | 920 | 70 | | 55 | 25 | 84 | | |
| HM 160T | Tr 800x7 | 870 | 950 | 75 | | 60 | 34 | 109 | | |
| HM 30/800 | Tr 800x7 | 870 | 920 | 90 | | 55 | 25 | 94,4 | MS 30/750-800 | |
| HME 30/800 | Tr 800x7 | 870 | 920 | 90 | 20 | 55 | 25 | 90,5 | MS 30/750-800 | |
| HM 31/800 | Tr 800x7 | 925 | 1000 | 112 | | 60 | 34 | 221 | MS 31/750-800 | |
| HME 31/800 | Tr 800x7 | 925 | 1000 | 112 | 20 | 60 | 34 | 187 | MS 31/750-800 | |
| HMLL 166T | Tr 830x7 | 890 | 930 | 57 | | 40 | 20 | 59,7 | | |
| HML 170T | Tr 850x7 | 915 | 970 | 74 | | 60 | 25 | 94 | | |
| HM 170T | Tr 850x7 | 930 | 1010 | 79 | | 60 | 34 | 131 | | |
| HM 30/850 | Tr 850x7 | 925 | 980 | 90 | | 60 | 25 | 118 | MS 30/850-900 | |
| HME 30/850 | Tr 850x7 | 925 | 980 | 90 | 20 | 60 | 25 | 104 | MS 30/850-900 | |
| HM 31/850 | Tr 850x7 | 975 | 1060 | 118 | | 70 | 38 | 254 | MS 31/850 | |
| HME 31/850 | Tr 850x7 | 975 | 1060 | 118 | 25 | 70 | 38 | 212 | MS 31/850 | |
| HMLL 176T | Tr 880x7 | 950 | 990 | 62 | | 45 | 20 | 76,3 | | |
| HML 180T | Tr 900x7 | 965 | 1020 | 74 | | 60 | 25 | 99,3 | | |
| HM 180T | Tr 900x7 | 980 | 1060 | 82 | | 70 | 38 | 142 | | |
| HM 30/900 | Tr 900x7 | 975 | 1030 | 100 | | 60 | 25 | 126 | MS 30/850-900 | |
| HME 30/900 | Tr 900x7 | 975 | 1030 | 100 | 25 | 60 | 25 | 117 | MS 30/850-900 | |
| HM 31/900 | Tr 900x7 | 1030 | 1120 | 125 | | 70 | 38 | 303 | MS 31/900 | |
| HMLL 186T | Tr 930x8 | 1000 | 1040 | 63 | | 45 | 20 | 82,2 | | |
| HML 190T | Tr 950x8 | 1015 | 1070 | 76 | | 60 | 25 | 108 | | |
| HM 190T | Tr 950x8 | 1030 | 1110 | 83 | | 70 | 38 | 153 | | |
| HM 30/950 | Tr 950x8 | 1024 | 1080 | 100 | | 60 | 25 | 148 | MS 30/950 | |
| HME 30/950 | Tr 950x8 | 1025 | 1080 | 100 | 25 | 60 | 25 | 124 | MS 30/950 | |
| HM 31/950 | Tr 950x8 | 1080 | 1170 | 125 | | 70 | 38 | 321 | MS 31/950 | |
| HMLL 196T | Tr 980x8 | 1050 | 1090 | 65 | | 45 | 20 | 89,3 | | |
| HM 200T | Tr 1000x8 | 1080 | 1160 | 83 | | 70 | 38 | 161 | | |
| HM 30/1000 | Tr 1000x8 | 1085 | 1140 | 100 | | 60 | 25 | 155,6 | MS 30/1000 | |
| HME 30/1000 | Tr 1000x8 | 1085 | 1140 | 100 | 25 | 60 | 25 | 141 | MS 30/1000 | |
| HM 31/1000 | Tr 1000x8 | 1140 | 1240 | 125 | | 70 | 38 | 374 | MS 31/1000 | |
| HME 31/1000 | Tr 1000x8 | 1140 | 1240 | 125 | 25 | 70 | 38 | 305 | MS 31/1000 | |
| HMLL 207T | Tr 1035x8 | 1105 | 1155 | 67 | | 50 | 25 | 104 | | |
| HML 212T | Tr 1060x8 | 1125 | 1180 | 78 | | 60 | 25 | 124 | | |

* Exemplo do código da rosca: TR 300 x 4 TR: Rosca métrica trapezoidal, 300: Diâmetro da rosca, 4: Passo da rosca.



PORCAS DE FIXAÇÃO
HME, HML, HMT
Porcas com Rosca em mm



PORCAS HM ...T, HML ...T

PORCA HM COM MS

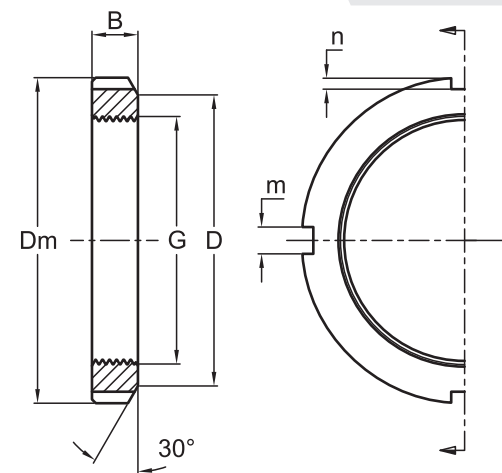
PORCA HME COM MS

| Código | G* | D (mm) | Dm (mm) | B (mm) | B3 (mm) | m (mm) | n (mm) | Peso (Kg) | Arruela de Trava | Chave de Gancho |
|-------------|-----------|--------|---------|--------|---------|--------|--------|-----------|------------------|-----------------|
| HM 212T | Tr 1060x8 | 1130 | 1220 | 85 | | 70 | 38 | 171 | | |
| HM 30/1060 | Tr 1060x8 | 1145 | 1200 | 100 | | 60 | 25 | 180 | MS 30/1000 | |
| HME 30/1060 | Tr 1060x8 | 1145 | 1200 | 100 | 25 | 60 | 25 | 149 | MS 30/1000 | |
| HM 31/1060 | Tr 1060x8 | 1210 | 1300 | 125 | | 70 | 38 | 396 | MS 31/1000 | |
| HMLL 219T | Tr 1095x8 | 1165 | 1215 | 67 | | 50 | 25 | 110 | | |
| HML 224T | Tr 1120x8 | 1185 | 1240 | 79 | | 60 | 25 | 132 | | |
| HM 30/1120 | Tr 1120x8 | 1205 | 1260 | 100 | | 60 | 25 | 190 | MS 30/1000 | |



PORCAS DE FIXAÇÃO KM, HM, HMT

Porcas com Rosca em Polegadas



PORCAS KM, HMT

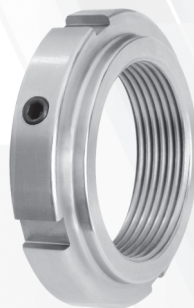
| Código | G* | D (mm) | Dm (mm) | B (mm) | B3 (mm) | m (mm) | n (mm) | Peso (Kg) | Arruela de Trava | Chave de Gancho |
|------------|------------|--------|---------|--------|---------|--------|--------|-----------|-------------------|-----------------|
| KM 0 32F | 0,391"x32F | 13.5 | 18 | 4 | | 3 | 2 | 0.04 | MB 0 | HN 1 |
| KM 1 32F | 0,469"x32F | 17 | 22 | 4 | | 3 | 2 | 0.01 | MB 1 | HN 1 |
| KM 2 32F | 0,586"x32F | 21 | 25 | 5 | | 4 | 2 | 0.01 | MB 2 | HN 2 |
| KM 3 32F | 0,664"x32F | 24 | 28 | 5 | | 4 | 2 | 0.01 | MB 3 | HN 3 |
| KM 4 32F | 0,781"x32F | 26 | 32 | 6 | | 4 | 2 | 0.02 | MB 4 | HN 4 |
| KM 5 32F | 0,969"x32F | 32 | 38 | 7 | | 5 | 2 | 0.02 | MB 5 | HN 5 |
| KM 6 18F | 1.173"x18F | 38 | 45 | 7 | | 5 | 2 | 0.04 | MB 6 | HN 6 |
| KM 7 18F | 1.376"x18F | 44 | 52 | 8 | | 5 | 2 | 0.06 | MB 7 | HN 7 |
| KM 8 18F | 1.563"x18F | 50 | 58 | 9 | | 6 | 2.5 | 0.08 | MB 8 | HN 8 |
| KM 9 18F | 1.767"x18F | 56 | 65 | 10 | | 6 | 2.5 | 0.11 | MB 9 | HN 9 |
| KM 10 18F | 1.967"x18F | 61 | 70 | 11 | | 6 | 2.5 | 0.13 | MB 10 | HN 10 |
| KM 11 18F | 2.157"x18F | 67 | 75 | 11 | | 7 | 3 | 0.14 | MB 11 | HN 11 |
| KM 12 18F | 2.360"x18F | 73 | 80 | 11 | | 7 | 3 | 0.16 | MB 12 | HN 12 |
| KM 13 18F | 2.548"x18F | 79 | 85 | 12 | | 7 | 3 | 0.19 | MB 13 | HN 13 |
| KM 14 18F | 2.751"x18F | 85 | 92 | 12 | | 8 | 3.5 | 0.22 | MB 14 | HN 14 |
| KM 15 12F | 2.933"x12F | 90 | 98 | 13 | | 8 | 3.5 | 0.27 | MB 15 | HN 15 |
| KM 16 12F | 3.137"x12F | 95 | 105 | 15 | | 8 | 3.5 | 0.37 | MB 16 | HN 16 |
| KM 17 12F | 3.340"x12F | 102 | 110 | 16 | | 8 | 3.5 | 0.41 | MB 17 | HN 17 |
| KM 18 12F | 3.527"x12F | 108 | 120 | 16 | | 10 | 5 | 0.53 | MB 18 | HN 18 |
| KM 19 12F | 3.730"x12F | 113 | 125 | 17 | | 10 | 4 | 0.59 | MB 19 | HN 19 |
| KM 20 12F | 3.918"x12F | 120 | 130 | 18 | | 10 | 4 | 0.67 | MB 20 | HN 20 |
| KM 21 12F | 4.122"x12F | 126 | 140 | 18 | | 12 | 5 | 0.8 | MB 21 | HN 21 |
| KM 22 12F | 4.325"x12F | 133 | 145 | 19 | | 12 | 5 | 0.89 | MB 22 | HN 22 |
| KM 23 12F | 4.5x12F | 137 | 150 | 19 | | 12 | 5 | 1.01 | MB 23 | HN 23 |
| KM 24 12F | 4.716"x12F | 138 | 155 | 20 | | 12 | 5 | 0.99 | MB 24 | HN 24 |
| KM 26 12F | 5.106"x12F | 149 | 165 | 21 | | 12 | 5 | 1.13 | MB 26 | HN 26 |
| KM 28 12F | 5.497"x12F | 160 | 180 | 22 | | 14 | 6 | 1.43 | MB 28 | HN 28 |
| KM 30 12F | 5.888"x12F | 171 | 195 | 24 | | 14 | 6 | 1.88 | MB 30 | HN 30 |
| KM 32 8F | 6.284"x8F | 182 | 210 | 25 | | 16 | 7 | 2.32 | MB 32 | HN 32-HN 33 |
| KM 34 8F | 6.659"x8F | 193 | 220 | 26 | | 16 | 7 | 2.6 | MB 34 | HN 34 |
| KM 36 8F | 7.066"x8F | 203 | 230 | 27 | | 18 | 8 | 2.83 | MB 36 | HN 36 |
| KM 38 8F | 7.472"x8F | 214 | 240 | 28 | | 18 | 8 | 3.08 | MB 38 | HN 38 |
| KM 40 8F | 7.847"x8F | 226 | 250 | 29 | | 18 | 8 | 3.39 | MB 40 | HN 40 |
| HM 44T 8F | 8,628"x8F | 250 | 280 | 32 | | 20 | 10 | 4.8 | MB 44 | HN 44 |
| HM 48T 6F | 9,442"x6 | 270 | 300 | 34 | | 20 | 10 | 5.6 | MB 48 | HN 44 |
| HM 52T 6F | 10,192"x6 | 300 | 330 | 35 | | 24 | 12 | 7.33 | MB 52 | HN 44 |
| HM 56T 6F | 11,004"x6 | 320 | 350 | 38 | | 24 | 12 | 8.80 | MB 56 | HN 44 |
| HM 3060 6F | 11,785x6 | 336 | 360 | 42 | | 24 | 12 | 8.40 | MB 3060 | HN 44 |
| HM 3064 6F | 12.562"x6 | 356 | 380 | 42 | | 24 | 12 | 8.84 | MS 3064 - MS 3068 | HN 44 |

* Exemplo do código da rosca: 1,967" x 32 F 1,967": Diâmetro da rosca em polegada decimal, 32 F: Passo da rosca em fios por polegada rosca perfil triangular: 60°.



PORCAS DE FIXAÇÃO KMP

Possui rasgos externamente e o aperto é com o uso de chaves de gancho. Seu travamento se dá por um pino de latão pressionado por um parafuso. Este pino tem o perfil da rosca, possibilitando o travamento da porca sem danificar a rosca do eixo. Não necessita de arruela de trava nem contra-porca.



PORCAS DE FIXAÇÃO KMFE

São usadas em buchas de fixação com sufixo E, para fixação de rolamentos de rolos toroidais vedados e também em pontas de eixo. O aperto deve ser feito com o uso de chave de gancho. Seu travamento é radial e se dá quando o parafuso que possui, é apertado pressionando alguns fios de rosca da porca contra o eixo. Não necessita de arruela de trava nem contra-porca. Para desmontar o conjunto é necessário soltar o parafuso e dar alguns golpes com um martelo de borracha na região do parafuso para forçar os fios de rosca voltarem na posição original.



PORCAS DE FIXAÇÃO ZM

O aperto deve ser feito com o uso de chave de gancho. Seu travamento é radial e se dá quando o parafuso que possui, é apertado pressionando alguns fios de rosca da porca contra o eixo. Não necessita de arruela de trava nem contra-porca. Para desmontar o conjunto é necessário soltar o parafuso e dar alguns golpes com um martelo de borracha na região do parafuso para forçar os fios de rosca voltarem na posição original.



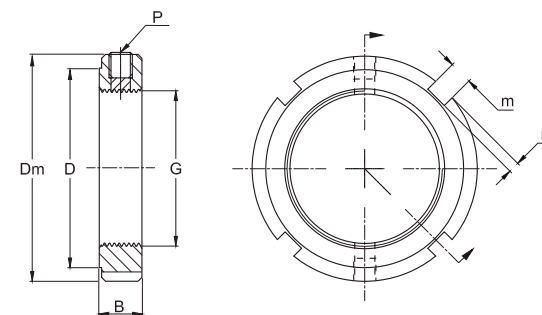
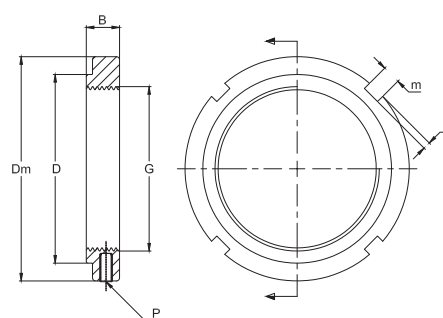
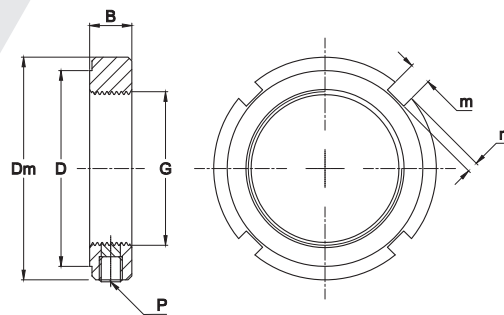
PORCAS DE FIXAÇÃO HMZ

As porcas de fixação HMZ são fabricadas para permitir uma fixação axial precisa e segura de rolamentos ou outros componentes em eixos cilíndricos e cônicos e em buchas de fixação. As porcas HMZ são intercambiáveis com as porcas HM e KM, com a vantagem de não ser necessário ter rasgo de chaveta no eixo ou outro tipo de travamento, o que torna o uso mais econômico e seguro. As porcas HMZ são travadas por quatro ou oito parafusos de fixação axial espalhados ao redor da circunferência da porca para um travamento uniforme. As porcas de fixação HMZ são fabricadas em aço com resistência mínima à tração de 500 MPa.



**PORCAS DE FIXAÇÃO
KMP, KMFE, ZM**

Porcas com Rosca em mm
Fixação com Parafuso



PORCA KMP

PORCAS KMFE

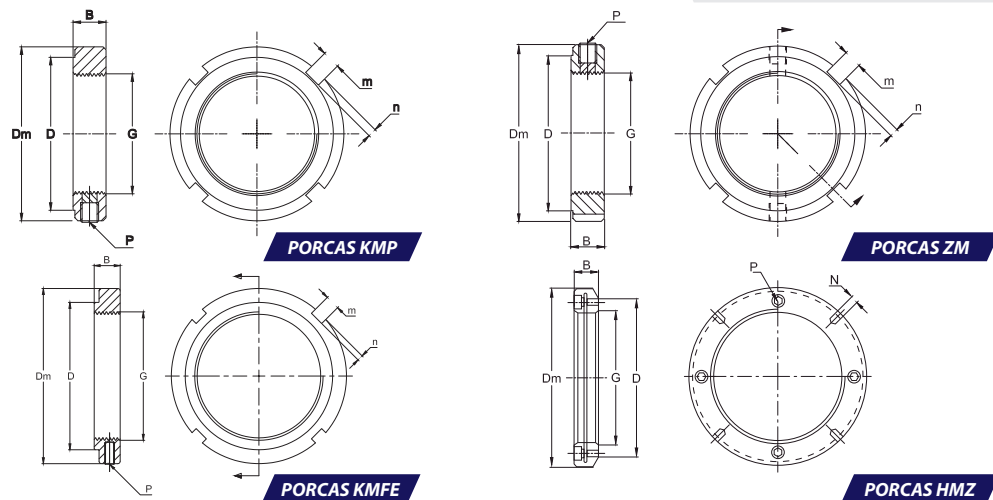
PORCAS ZM

| Código | G* | Dm (mm) | B (mm) | D (mm) | m (mm) | n (mm) | P | Peso (Kg) | Chave de Gancho | Capacidade de Carga Estática Básica Axial (kN) | Torque Aperto (rosqueamento) Mvs (Nm) | Torque de Aperto Recomendado para Parafuso de Trava (Nm) |
|-------------|----------|---------|--------|--------|--------|--------|----|-----------|-----------------|--|---------------------------------------|--|
| ZM 6 | M6x0,5 | 16 | 8 | 11 | 3 | 2 | M4 | 0,01 | | | | |
| ZM 8 | M8x0,75 | 16 | 8 | 11 | 3 | 2 | M4 | 0,01 | | | | |
| ZM 10 | M10x1 | 18 | 8 | 14 | 3 | 2 | M4 | 0,01 | | | | |
| KMP 0 | M10x0,75 | 22 | 9 | 16 | 3 | 2 | M5 | 0,02 | HN 1 | 9,8 | 19,6 | 4,5 |
| ZM 12 | M12x1 | 22 | 8 | 18 | 3 | 2 | M4 | 0,02 | HN 1 | | | |
| KMP 1 | M12x1 | 22 | 9 | 18 | 3 | 2 | M5 | 0,02 | HN 1 | 11,8 | 25,5 | 4,5 |
| ZM 15 | M15x1 | 25 | 8 | 21 | 3 | 2 | M4 | 0,02 | HN 2 | | | |
| KMP 2 | M15x1 | 25 | 9 | 21 | 4 | 2 | M5 | 0,02 | HN 2 | 14,6 | 46,5 | 4,5 |
| KMP 3 | M17x1 | 28 | 9 | 24 | 4 | 2 | M5 | 0,03 | HN 3 | 19,6 | 58,5 | 8 |
| ZM 17 | M17x1 | 28 | 10 | 23 | 4 | 2 | M5 | 0,03 | HN 3 | | | |
| KMP 4 | M20x1 | 32 | 9 | 28 | 4 | 2 | M5 | 0,03 | HN 4 | 24 | 78 | 8 |
| KMFE 4 | M20x1 | 32 | 9,5 | 26 | 4 | 2 | M5 | 0,02 | HN 4 | 24 | 78 | 4,5 |
| ZM 20 | M20x1 | 32 | 10 | 27 | 4 | 2 | M5 | 0,04 | HN 4 | | | |
| KMP 5 | M25x1,5 | 38 | 9 | 34 | 5 | 2 | M5 | 0,04 | HN 5 | 31,5 | 127 | 8 |
| KMFE 5 | M25x1,5 | 38 | 10,5 | 31 | 5 | 2 | M5 | 0,05 | HN 5 | 31,5 | 127 | 4,5 |
| ZM 25 | M25x1,5 | 38 | 12 | 33 | 5 | 2 | M6 | 0,06 | HN 5 | | | |
| KMP 6 | M30x1,5 | 45 | 9 | 41 | 5 | 2 | M5 | 0,06 | HN 6 | 36,5 | 176 | 8 |
| KMFE 6 | M30x1,5 | 45 | 10,5 | 36 | 5 | 2 | M5 | 0,06 | HN 6 | 36,5 | 176 | 4,5 |
| ZM 30 | M30x1,5 | 45 | 12 | 40 | 5 | 2 | M6 | 0,08 | HN 6 | | | |
| KMP 7 | M35x1,5 | 52 | 9 | 48 | 5 | 2 | M5 | 0,08 | HN 7 | 50 | 275 | 8 |
| KMFE 7 | M35x1,5 | 52 | 11,5 | 42,5 | 5 | 2 | M5 | 0,07 | HN 7 | 50 | 275 | 8 |
| ZM 35 | M35x1,5 | 52 | 12 | 47 | 5 | 2 | M6 | 0,10 | HN 7 | | | |
| KMP 8 | M40x1,5 | 58 | 11 | 53 | 6 | 2,5 | M6 | 0,11 | HN 8 | 62 | 400 | 18 |
| KMFE 8 | M40x1,5 | 58 | 13 | 47 | 6 | 2,5 | M6 | 0,11 | HN 8 | 52 | 400 | 8 |
| ZM 40 | M40x1,5 | 58 | 14 | 52 | 6 | 2,5 | M6 | 0,14 | HN 8 | | | |
| KMP 9 | M45x1,5 | 65 | 11 | 60 | 6 | 2,5 | M6 | 0,14 | HN 9 | 78 | 560 | 18 |
| KMFE 9 | M45x1,5 | 65 | 13 | 53 | 6 | 2,5 | M6 | 0,14 | HN 9 | 78 | 560 | 8 |
| ZM 45 | M45x1,5 | 65 | 14 | 59 | 6 | 2,5 | M6 | 0,17 | HN 9 | | | |
| KMFE 10 | M50x1,5 | 70 | 14 | 57,5 | 6 | 2,5 | M6 | 0,17 | HN 10 | 91,5 | 720 | 8 |
| KMP 10 | M50x1,5 | 70 | 14 | 65 | 6 | 2,5 | M6 | 0,20 | HN 10 | 91,5 | 720 | 18 |
| ZM 50 | M50x1,5 | 70 | 14 | 64 | 6 | 2,5 | M6 | 0,19 | HN 10 | | | |
| KMFE 11 | M55x2 | 75 | 14 | 64 | 7 | 3 | M6 | 0,19 | HN 11 | 91,5 | 800 | 8 |
| KMFE 11x1,5 | M55x1,5 | 75 | 14 | 64 | 7 | 3 | M6 | 1,19 | HN 11 | 91,5 | 800 | 8 |
| KMP 11 | M55x2 | 75 | 14 | 69 | 7 | 3 | M8 | 0,19 | HN 11 | 91,5 | 800 | 18 |
| ZM 55 | M55x2 | 75 | 16 | 68 | 7 | 3 | M6 | 0,23 | HN 11 | | | |
| KMFE 12 | M60x2 | 80 | 14 | 69 | 7 | 3 | M6 | 0,20 | HN 12 | 95 | 880 | 18 |
| KMFE 12x1,5 | M60x1,5 | 80 | 14 | 69 | 7 | 3 | M6 | 0,20 | HN 12 | 95 | 880 | 18 |
| KMP 12 | M60x2 | 80 | 15 | 74 | 7 | 3 | M8 | 0,20 | HN 12 | 95 | 880 | 18 |
| ZM 60 | M60x2 | 80 | 16 | 73 | 7 | 3 | M6 | 0,25 | HN 12 | | | |
| KMFE 13 | M65x2 | 85 | 15 | 76 | 7 | 3 | M6 | 0,24 | HN 13 | 108 | 1100 | 18 |



PORCAS DE FIXAÇÃO KMP, KMFE, ZM, HMZ

Porcas com Rosca em mm
Fixação com Parafuso

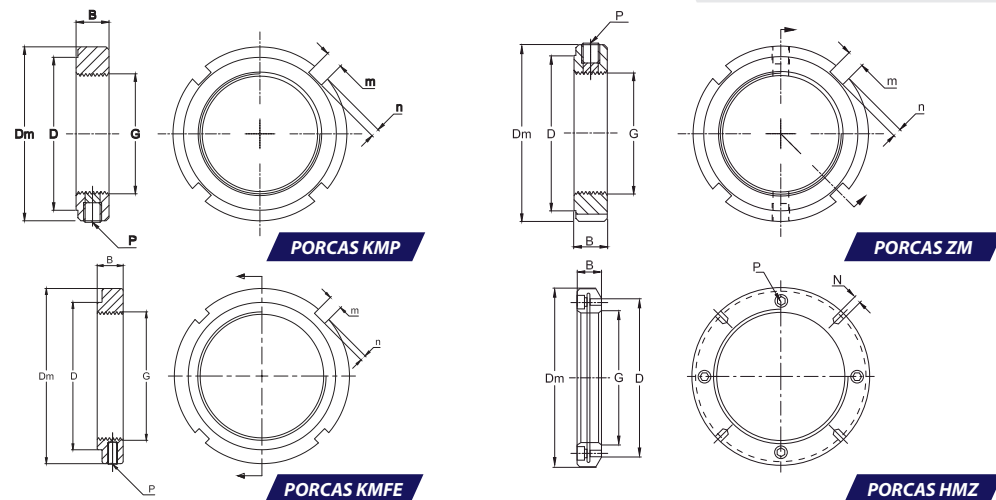


| Código | G* | Dm (mm) | B (mm) | D (mm) | m (mm) | n (mm) | P | Peso (Kg) | Chave de Gancho | Capacidade de Carga Estática Básica Axial (kN) | Torque Aperto (rosqueamento) Mvs (Nm) | Torque de Aperto Recomendado para Parafuso de Trava (Nm) |
|-------------|---------|---------|--------|--------|--------|--------|-----|-----------|-----------------|--|---------------------------------------|--|
| KMFE 13x1,5 | M65x1,5 | 85 | 15 | 76 | 7 | 3 | M6 | 0.24 | HN 13 | 108 | 1100 | 18 |
| KMP 13 | M65x2 | 85 | 15 | 79 | 7 | 3 | M8 | 0.26 | HN 13 | 108 | 1100 | 18 |
| ZM 65 | M65x2 | 85 | 16 | 78 | 7 | 3 | M6 | 0.27 | HN 13 | | | |
| KMFE 14 | M70x2 | 92 | 15 | 79 | 8 | 3.5 | M6 | 0.28 | HN 14 | 118 | 1290 | 18 |
| KMP 14 | M70x2 | 92 | 15 | 85 | 8 | 3.5 | M8 | 0.28 | HN 14 | 118 | 1290 | 18 |
| ZM 70 | M70x2 | 92 | 18 | 85 | 8 | 3.5 | M8 | 0.36 | HN 14 | | | |
| KMP 15 | M75x2 | 98 | 15 | 91 | 8 | 3.5 | M8 | 0.32 | HN 15 | 134 | 1600 | 18 |
| KMFE 15 | M75x2 | 98 | 16 | 85 | 8 | 3.5 | M6 | 0.32 | HN 15 | 134 | 1600 | 18 |
| ZM 75 | M75x2 | 98 | 18 | 90 | 8 | 3.5 | M8 | 0.40 | HN 15 | | | |
| KMFE 16 | M80x2 | 105 | 18 | 91.5 | 8 | 3.5 | M8 | 0.48 | HN 16 | 173 | 2160 | 18 |
| KMP 16 | M80x2 | 105 | 18 | 98 | 8 | 3.5 | M10 | 0.48 | HN 16 | 173 | 2160 | 18 |
| ZM 80 | M80x2 | 105 | 18 | 95 | 8 | 3.5 | M8 | 0.46 | HN 16 | | | |
| KMP 17 | M85x2 | 110 | 18 | 103 | 8 | 3.5 | M10 | 0.52 | HN 17 | 190 | 2500 | 35 |
| ZM 85 | M85x2 | 110 | 18 | 102 | 8 | 3.5 | M8 | 0.49 | HN 17 | | | |
| KMFE 17 | M85x2 | 110 | 19 | 98 | 8 | 3.5 | M8 | 0.53 | HN 17 | 190 | 2500 | 35 |
| HMZ 18 | M90x2 | 120 | 16 | 108 | | | M5 | 0.60 | | | | |
| KMP 18 | M90x2 | 120 | 18 | 112 | 10 | 4 | M10 | 0.65 | HN 18 | 216 | 3050 | 35 |
| KMFE 18 | M90x2 | 120 | 19 | 102 | 10 | 4 | M8 | 0.65 | HN 18 | 216 | 3050 | 35 |
| ZM 90 | M90x2 | 120 | 20 | 108 | 10 | 4 | M8 | 0.70 | HN 18 | | | |
| HMZ 19 | M95x2 | 125 | 17 | 113 | | | M5 | 0.70 | | | | |
| KMFE 19 | M95x2 | 125 | 20 | 110 | 10 | 4 | M8 | 0.76 | HN 19 | 236 | 3450 | 35 |
| KMP 19 | M95x2 | 125 | 20 | 117 | 10 | 4 | M10 | 0.79 | HN 19 | 236 | 3450 | 35 |
| ZM 95 | M95X2 | 125 | 20 | 113 | 10 | 4 | M8 | 0.78 | HN 19 | | | |
| HMZ 20 | M100x2 | 130 | 18 | 120 | | | M6 | 0.80 | | | | |
| KMP 20 | M100x2 | 130 | 20 | 122 | 10 | 4 | M10 | 0.80 | HN 20 | 255 | 4000 | 35 |
| ZM 100 | M100x2 | 130 | 20 | 120 | 10 | 4 | M8 | 0.77 | HN 20 | | | |
| KMFE 20 | M100x2 | 130 | 21 | 112 | 10 | 4 | M8 | 0.77 | HN 20 | 255 | 4000 | 35 |
| HMZ 21 | M105x2 | 140 | 18 | 126 | | | M6 | 0.90 | | | | |
| KMFE 21 | M105x2 | 140 | 21 | 112 | 12 | 5 | M8 | 0.93 | HN 21 | 290 | 4750 | 35 |
| ZM 105 | M105x2 | 140 | 22 | 126 | 12 | 5 | M10 | 1.05 | HN 21 | | | |
| HMZ 22 | M110x2 | 145 | 19 | 133 | | | M6 | 1.00 | | | | |
| KMFE 22 | M110x2 | 145 | 21.5 | 122 | 12 | 5 | M8 | 1.00 | HN 22 | 310 | 5300 | 35 |
| ZM 110 | M110x2 | 145 | 22 | 133 | 12 | 5 | M10 | 1.09 | HN 22 | | | |
| HMZ 23 | M115x2 | 150 | 19 | 137 | | | M6 | 1.10 | | | | |
| ZM 115 | M115x2 | 150 | 22 | 137 | 12 | 5 | M10 | 1.13 | HN 23 | | | |
| HMZ 24 | M120x2 | 155 | 20 | 138 | | | M6 | 1.10 | | | | |
| ZM 120 | M120x2 | 155 | 24 | 138 | 12 | 5 | M10 | 1.28 | HN 24 | | | |
| KMFE 24 | M120x2 | 155 | 26 | 130 | 12 | 5 | M10 | 1.20 | HN 24 | 340 | 6200 | 35 |
| HMZ 25 | M125x2 | 160 | 21 | 148 | | | M6 | 1.30 | | | | |
| ZM 125 | M125x2 | 160 | 24 | 148 | 12 | 5 | M10 | 1.33 | HN 25 | | | |



PORCAS DE FIXAÇÃO KMP, KMFE, ZM, HMZ

Porcas com Rosca em mm
Fixação com Parafuso

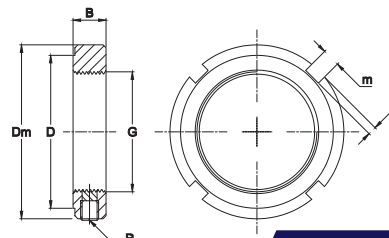


| Código | G* | Dm (mm) | B (mm) | D (mm) | m (mm) | n (mm) | P | Peso (Kg) | Chave de Gancho | Capacidade de Carga Estática Básica Axial (kN) | Torque Aperto (rosqueamento) Mvs (Nm) | Torque de Aperto Recomendado para Parafuso de Trava (Nm) |
|----------|---------|---------|--------|--------|--------|--------|-----|-----------|-----------------|--|---------------------------------------|--|
| KMFE 25 | M125x2 | 160 | 27 | 136 | 12 | 5 | M10 | 1.33 | | | | |
| HMZ 26 | M130x2 | 165 | 21 | 149 | | | M6 | 1.30 | | | | |
| ZM 130 | M130x2 | 165 | 24 | 149 | 12 | 5 | M10 | 1.36 | HN 26 | | | |
| KMFE 26 | M130x2 | 165 | 28 | 141 | 12 | 5 | M10 | 1.33 | HN 26 | 365 | 7350 | 35 |
| HMZ 27 | M135x2 | 175 | 22 | 160 | | | M6 | 1.60 | | | | |
| KMFE 27 | M135x2 | 175 | 28 | 147 | 14 | 6 | M10 | 1.33 | HN 27 | 365 | 7350 | 35 |
| HMZ 28 | M140x2 | 180 | 22 | 160 | | | M6 | 1.60 | | | | |
| ZM 140 | M140x2 | 180 | 26 | 160 | 14 | 6 | M12 | 1.85 | HN 28 | | | |
| KMFE 28 | M140x2 | 180 | 28 | 152 | 14 | 6 | M10 | 1.33 | HN 28 | 420 | 9300 | 35 |
| HMZ 29 | M145x2 | 190 | 24 | 171 | | | M6 | 2.20 | | | | |
| HMZ 30 | M150x2 | 195 | 24 | 171 | | | M6 | 2.20 | | | | |
| ZM 150 | M150x2 | 195 | 26 | 171 | 14 | 6 | M12 | 2.24 | HN 30 | | | |
| KMFE 30 | M150x2 | 195 | 30 | 162 | 14 | 6 | M10 | 2.17 | HN 30 | 495 | 12000 | 35 |
| HMZ 31 | M155x3 | 200 | 25 | 182 | | | M6 | 2.40 | | | | |
| HMZ 32 | M160x3 | 210 | 25 | 182 | | | M6 | 2.60 | | | | |
| ZM 160 | M160X3 | 210 | 28 | 178 | 16 | 7 | M12 | 3.08 | HN 32-HN 33 | | | |
| KMFE 32 | M160x3 | 210 | 32 | 173 | 16 | 7 | M10 | 2.60 | HN 32-HN 33 | 540 | 14300 | 35 |
| KMP 32 | M160x3 | 210 | 32 | 190 | 16 | 7 | M10 | 3.20 | HN 32/33 | 585 | 14300 | 35 |
| HMZ 33 | M165x3 | 210 | 26 | 193 | | | M8 | 2.80 | | | | |
| HMZ 34 | M170x3 | 220 | 26 | 193 | | | M8 | 2.90 | | | | |
| ZM 170 | M170X3 | 220 | 28 | 189 | 16 | 7 | M12 | 3.26 | HN 34 | | | |
| KMFE 34 | M170x3 | 220 | 33 | 184 | 16 | 7 | M10 | 1.35 | HN 34 | 550 | 16300 | 35 |
| HMZ 36 | M180x3 | 230 | 27 | 203 | | | M8 | 3.20 | | | | |
| ZM 180 | M180X3 | 230 | 30 | 199 | 18 | 8 | M12 | 3.63 | HN 36 | | | |
| KMFE 36 | M180x3 | 230 | 34 | 194 | 18 | 8 | M10 | 3.20 | HN 36 | 590 | 18300 | 35 |
| HMZ 38 | M190x3 | 240 | 28 | 214 | | | M8 | 3.50 | | | | |
| ZM 190 | M190X3 | 240 | 30 | 210 | 18 | 8 | M12 | 3.93 | HN 38 | | | |
| KMFE 38 | M190x3 | 240 | 34 | 207 | 18 | 8 | M10 | 1.43 | HN 38 | 610 | 20400 | 35 |
| HMZ 40 | M200x3 | 250 | 29 | 226 | | | M8 | 3.90 | | | | |
| ZM 200 | M200X3 | 250 | 32 | 222 | 18 | 8 | M12 | 4.33 | HN 40 | | | |
| KMFE 40 | M200x3 | 250 | 34 | 217 | 18 | 8 | M10 | 3.60 | HN 40 | 625 | 22400 | 35 |
| HMZ 3044 | Tr220x4 | 260 | 30 | 242 | | | M8 | 3.40 | | | | |
| HMZ 3048 | Tr240x4 | 290 | 34 | 270 | | | M10 | 5.40 | | | | |
| HMZ 3052 | Tr260x4 | 310 | 34 | 290 | | | M10 | 5.80 | | | | |
| HMZ 3056 | Tr280x4 | 330 | 38 | 310 | | | M10 | 6.90 | | | | |
| HMZ 3060 | Tr300x4 | 360 | 42 | 336 | | | M10 | 10.00 | | | | |
| HMZ 3064 | Tr320x5 | 380 | 42 | 356 | | | M10 | 10.60 | | | | |
| HMZ 3068 | Tr340x5 | 400 | 45 | 376 | | | M12 | 12.10 | | | | |
| HMZ 3072 | Tr360x5 | 420 | 45 | 394 | | | M12 | 12.50 | | | | |
| HMZ 3076 | Tr380x5 | 450 | 48 | 422 | | | M12 | 16.70 | | | | |

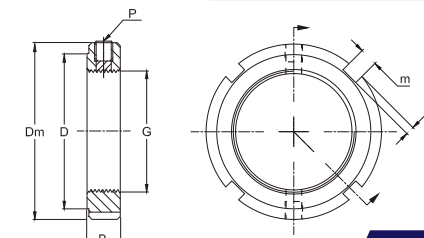


**PORCAS DE FIXAÇÃO
KMP, KMFE, ZM, HMZ**

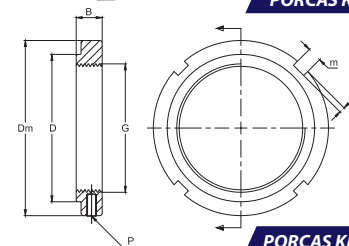
Porcas com Rosca em mm
Fixação com Parafuso



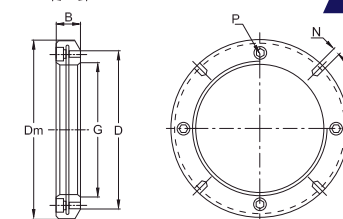
PORCAS KMP



PORCAS ZM

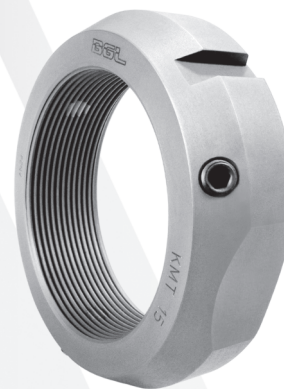


PORCAS KMFE



PORCAS HMZ

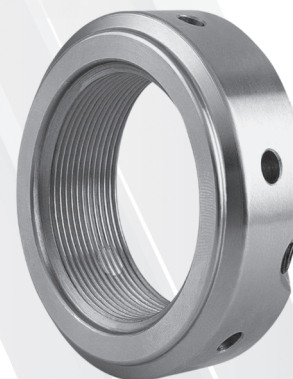
| Código | G* | Dm (mm) | B (mm) | D (mm) | m (mm) | n (mm) | P | Peso (Kg) | Chave de Gancho | Capacidade de Carga Estática Básica Axial (kN) | Torque Aperto (rosqueamento) Mvs (Nm) | Torque de Aperto Recomendado para Parafuso de Trava (Nm) |
|-------------|----------|---------|--------|--------|--------|--------|-----|-----------|-----------------|--|---------------------------------------|--|
| HMZ 3080 | Tr400x5 | 470 | 52 | 442 | | | M16 | 19.10 | | | | |
| HMZ 3084 | Tr420x5 | 490 | 52 | 462 | | | M16 | 19.80 | | | | |
| HMZ 3088 | Tr440x5 | 520 | 60 | 490 | | | M16 | 27.80 | | | | |
| HMZ 3092 | Tr460x5 | 540 | 60 | 510 | | | M16 | 29.10 | | | | |
| HMZ 3096 | Tr480x5 | 560 | 60 | 530 | | | M16 | 30.10 | | | | |
| HMZ 30/500 | Tr500x5 | 580 | 68 | 550 | | | M20 | 35.70 | | | | |
| HMZ 30/530 | Tr530x6 | 630 | 68 | 590 | | | M20 | 46.90 | | | | |
| HMZ 30/560 | Tr560x6 | 650 | 75 | 610 | | | M20 | 48.50 | | | | |
| HMZ 30/600 | Tr600x6 | 700 | 75 | 660 | | | M20 | 58.70 | | | | |
| HMZ 30/630 | Tr630x6 | 730 | 75 | 690 | | | M20 | 61.20 | | | | |
| HMZ 30/670 | Tr670x6 | 780 | 80 | 740 | | | M20 | 77.50 | | | | |
| HMZ 30/710 | Tr710x7 | 830 | 90 | 780 | | | M20 | 99.50 | | | | |
| HMZ 30/750 | Tr750x7 | 870 | 90 | 820 | | | M20 | 104.50 | | | | |
| HMZ 30/800 | Tr800x7 | 920 | 90 | 870 | | | M20 | 111.30 | | | | |
| HMZ 30/850 | Tr850x7 | 980 | 90 | 925 | | | M20 | 118.70 | | | | |
| HMZ 30/900 | Tr900x7 | 1030 | 100 | 975 | | | M24 | 141.80 | | | | |
| HMZ 30/950 | Tr950x8 | 1080 | 100 | 1025 | | | M24 | 150.20 | | | | |
| HMZ 30/1000 | Tr1000x8 | 1140 | 100 | 1085 | | | M24 | 173.30 | | | | |
| HMZ 30/1060 | Tr1060x8 | 1200 | 100 | 1145 | | | M24 | 183.80 | | | | |
| HMZ 30/1120 | Tr1120x8 | 1260 | 100 | 1205 | | | M24 | 194.30 | | | | |
| HMZ 30/1180 | Tr1180x8 | 1320 | 100 | 1265 | | | M24 | 205.80 | | | | |
| HMZ 30/1250 | Tr1250x8 | 1390 | 110 | 1335 | | | M24 | 244.70 | | | | |
| HMZ 30/1320 | Tr1320x8 | 1460 | 110 | 1405 | | | M24 | 257.30 | | | | |
| HMZ 30/1400 | Tr1400x8 | 1540 | 110 | 1485 | | | M24 | 272.00 | | | | |
| HMZ 30/1500 | Tr1500x8 | 1650 | 110 | 1595 | | | M24 | 311.90 | | | | |



**PORCA KMT 0
ATÉ PORCA KMT 15**



**PORCA KMT 16
ATÉ PORCA KMT 68**



PORCA KMTA

PORCAS DE PRECISÃO KMT, KMTA

São utilizadas para fixar rolamentos em máquinas e equipamentos que exijam extrema precisão, tais como: tornos, fresas, motores, retíficas, válvulas de bloqueio e equipamentos como spindle e fusos de esfera.

Para o travamento no eixo, essas porcas possuem três pinos angularmente distribuídos, que são pressionados contra o eixo através de parafusos. Os pinos têm inclinação igual ao ângulo da rosca, fazendo com que a porca não fique sujeita a cargas axiais, possibilitando o travamento da porca na exata posição do aperto.

A diferença principal entre KMT e KMTA é a forma do aperto da porca, onde a KMT pode ser feita com chave de gancho ou chave de boca e a KMTA é montada com chave de pino.

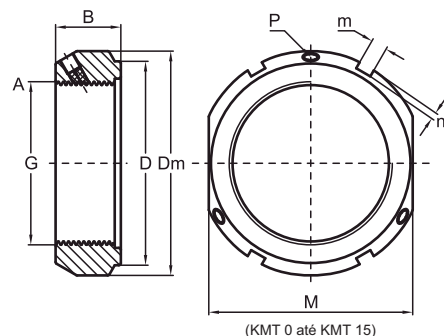
Material: Aço carbono.

Tratamento Superficial: Fostatização.

Opcional: Inox.

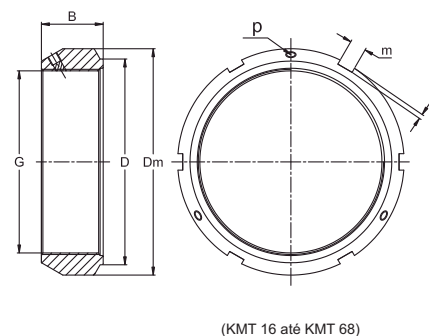


PORCAS DE PRECISÃO



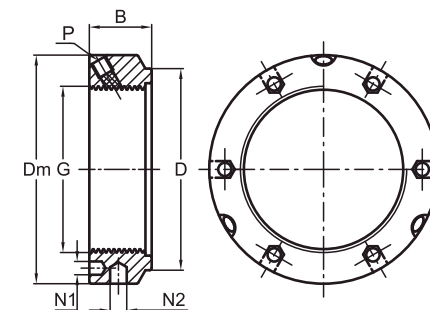
(KMT 0 até KMT 15)

KMT



(KMT 16 até KMT 68)

KMT



KMTA

| Código | G* | Dm (mm) | D (mm) | B (mm) | m (mm) | n (mm) | M (mm) | N1 (mm) | N2 (mm) | P | Torque Fixação (Nm) | Peso (Kg) | Chave de Gancho | Capac. Carga Estática Básica Axial (KN) |
|---------|----------|---------|--------|--------|--------|--------|--------|---------|---------|-----|---------------------|-----------|-----------------|---|
| KMT 0 | M10x0,75 | 28 | 23 | 14 | 4 | 2 | 24 | - | - | M5 | 4,5 | 0.045 | HN 3 | 35 |
| KMT 1 | M12x1 | 30 | 25 | 14 | 4 | 2 | 27 | - | - | M5 | 4,5 | 0.055 | HN 3 | 40 |
| KMT 2 | M15x1 | 33 | 28 | 16 | 4 | 2 | 30 | - | - | M5 | 4,5 | 0.07 | HN 4 | 60 |
| KMT 3 | M17x1 | 37 | 33 | 18 | 5 | 2 | 34 | - | - | M6 | 8 | 0.1 | HN 5 | 80 |
| KMT 4 | M20x1 | 40 | 35 | 18 | 5 | 2 | 36 | - | - | M6 | 8 | 0.105 | HN 5 | 90 |
| KMT 5 | M25x1,5 | 44 | 39 | 20 | 5 | 2 | 41 | - | - | M6 | 8 | 0.135 | HN 6 | 130 |
| KMTA 5 | M25x1,5 | 42 | 26 | 20 | - | - | - | 4.3 | 4 | M6 | 8 | 0.125 | - | 130 |
| KMT 6 | M30x1,5 | 49 | 44 | 20 | 5 | 2 | 46 | - | - | M6 | 8 | 0.15 | HN 6 | 160 |
| KMTA 6 | M30x1,5 | 48 | 32 | 20 | - | - | - | 4.3 | 5 | M6 | 8 | 0.15 | - | 160 |
| KMTA 7 | M35x1,5 | 53 | 38 | 20 | - | - | - | 4.3 | 5 | M6 | 8 | 0.175 | - | 190 |
| KMT 7 | M35x1,5 | 54 | 49 | 22 | 5 | 2 | 50 | - | - | M6 | 8 | 0.19 | HN 7 | 190 |
| KMT 8 | M40x1,5 | 65 | 59 | 22 | 6 | 2.5 | 60 | - | - | M8 | 18 | 0.27 | HN 9 | 210 |
| KMTA 8 | M40x1,5 | 58 | 42 | 22 | - | - | - | 4.3 | 5 | M6 | 8 | 0.2 | - | 210 |
| KMT 9 | M45x1,5 | 70 | 64 | 22 | 6 | 2.5 | 65 | - | - | M8 | 18 | 0.29 | HN 10 | 240 |
| KMTA 9 | M45x1,5 | 68 | 48 | 22 | - | - | - | 4.3 | 6 | M6 | 8 | 0.285 | - | 240 |
| KMTA 10 | M50x1,5 | 70 | 52 | 24 | - | - | - | 4.3 | 6 | M6 | 8 | 0.29 | - | 300 |
| KMT 10 | M50x1,5 | 75 | 68 | 25 | 7 | 3 | 70 | - | - | M8 | 18 | 0.4 | HN 11 | 300 |
| KMTA 11 | M55x1,5 | 75 | 58 | 24 | - | - | - | 4.3 | 6 | M6 | 8 | 0.315 | - | 340 |
| KMT 11 | M55x2 | 85 | 78 | 25 | 7 | 3 | 80 | - | - | M8 | 18 | 0.49 | HN 13 | 340 |
| KMTA 12 | M60x1,5 | 84 | 62 | 24 | - | - | - | 5.3 | 6 | M8 | 18 | 0.42 | - | 380 |
| KMT 12 | M60x2 | 90 | 82 | 26 | 8 | 3.5 | 85 | - | - | M8 | 18 | 0.545 | HN 13 | 380 |
| KMTA 13 | M65x1,5 | 88 | 68 | 25 | - | - | - | 5.3 | 6 | M8 | 18 | 0.44 | - | 460 |
| KMT 13 | M65x2 | 95 | 87 | 28 | 8 | 3.5 | 90 | - | - | M8 | 18 | 0.635 | HN 14 | 460 |
| KMTA 14 | M70x1,5 | 95 | 72 | 26 | - | - | - | 5.3 | 8 | M8 | 18 | 0.58 | - | 490 |
| KMT 14 | M70x2 | 100 | 92 | 28 | 8 | 3.5 | 95 | - | - | M8 | 18 | 0.68 | HN 15 | 490 |
| KMTA 15 | M75x1,5 | 100 | 77 | 26 | - | - | - | 6.4 | 8 | M8 | 18 | 0.55 | - | 520 |
| KMT 15 | M75x2 | 105 | 97 | 28 | 8 | 3.5 | 100 | - | - | M8 | 18 | 0.72 | HN 16 | 520 |
| KMTA 16 | M80x1,5 | 110 | 83 | 30 | - | - | - | 6.4 | 8 | M8 | 18 | 0.93 | - | 620 |
| KMT 16 | M80x2 | 110 | 100 | 32 | 8 | 3.5 | - | - | - | M8 | 18 | 0.6 | HN 17 | 620 |
| KMT 17 | M85x2 | 120 | 110 | 32 | 10 | 4 | - | - | - | M10 | 35 | 1.1 | HN 18 | 650 |
| KMTA 17 | M85x2 | 115 | 88 | 32 | - | - | - | 6.4 | 8 | M10 | 35 | 1.05 | - | 650 |
| KMT 18 | M90x2 | 125 | 115 | 32 | 10 | 4 | - | - | - | M10 | 35 | 1.265 | HN 19 | 680 |
| KMTA 18 | M90x2 | 120 | 93 | 32 | - | - | - | 6.4 | 8 | M10 | 35 | 1.125 | - | 680 |
| KMT 19 | M95x2 | 130 | 120 | 32 | 10 | 4 | - | - | - | M10 | 35 | 1.205 | HN 20 | 710 |
| KMTA 19 | M95x2 | 125 | 98 | 32 | - | - | - | 6.4 | 8 | M10 | 35 | 1.07 | - | 710 |
| KMT 20 | M100x2 | 135 | 125 | 32 | 10 | 4 | - | - | - | M10 | 35 | 1.26 | HN 20 | 740 |
| KMTA 20 | M100x2 | 130 | 103 | 32 | - | - | - | 6.4 | 8 | M10 | 35 | 1.13 | - | 740 |
| KMT 22 | M110x2 | 145 | 134 | 32 | 10 | 4 | - | - | - | M10 | 35 | 1.505 | HN 22 | 800 |
| KMTA 22 | M110x2 | 140 | 112 | 32 | - | - | - | 6.4 | 8 | M10 | 35 | 1.28 | - | 800 |
| KMT 24 | M120x2 | 155 | 144 | 32 | 10 | 4 | - | - | - | M10 | 35 | 1.625 | HN 24 | 860 |

| Código | G* | Dm (mm) | D (mm) | B (mm) | m (mm) | n (mm) | M (mm) | N1 (mm) | N2 (mm) | P | Torque Fixação (Nm) | Peso (Kg) | Chave de Gancho | Capac. Carga Estática Básica Axial (KN) |
|---------|----------|---------|--------|--------|--------|--------|--------|---------|---------|-----|---------------------|-----------|-----------------|---|
| KMTA 24 | M120x2 | 155 | 122 | 32 | - | - | - | 6.4 | 8 | M10 | 35 | 1.725 | HN 26 | 860 |
| KMTA 26 | M130x3 | 165 | 132 | 30 | - | - | - | 6.4 | 8 | M10 | 35 | 2 | HN 27 | 920 |
| KMT 26 | M130x2 | 165 | 154 | 32 | 12 | 5 | - | - | - | M10 | 35 | 1.57 | - | 920 |
| KMT 28 | M140x2 | 175 | 164 | 32 | 14 | 5 | - | - | - | M10 | 35 | 1.85 | HN 28 | 980 |
| KMTA 28 | M140x3 | 180 | 142 | 32 | - | - | - | 6.4 | 10 | M10 | 35 | 2.125 | - | 980 |
| KMT 30 | M150x2 | 185 | 174 | 32 | 14 | 5 | - | - | - | M10 | 35 | 1.795 | - | 1040 |
| KMTA 30 | M150x3 | 190 | 152 | 32 | - | - | - | 6.4 | 10 | M10 | 35 | 2.6 | HN 30 | 1040 |
| KMTA 32 | M160x3 | 205 | 162 | 30 | - | - | - | 8.4 | 10 | M10 | 35 | 2.715 | HN 31 | 1100 |
| KMT 32 | M160x3 | 195 | 184 | 32 | 14 | 5 | - | - | - | M10 | 35 | 1.89 | - | 1100 |
| KMT 34 | M170x3 | 205 | 194 | 32 | 14 | 5 | - | - | - | M10 | 35 | 2.035 | HN 32-HN 33 | 1160 |
| KMTA 34 | M170x3 | 215 | 172 | 32 | - | - | - | 8.4 | 10 | M10 | 35 | 3.21 | - | 1160 |
| KMT 36 | M180x3 | 215 | 204 | 32 | 16 | 5 | - | - | - | M10 | 35 | 2.4 | HN 34 | 1220 |
| KMTA 36 | M180x3 | 230 | 182 | 32 | - | - | - | 8.4 | 10 | M10 | 35 | 3.44 | - | 1220 |
| KMT 38 | M190x3 | 225 | 214 | 32 | 16 | 5 | - | - | - | M10 | 35 | 2.255 | HN 36 | 1280 |
| KMTA 38 | M190x3 | 240 | 192 | 32 | - | - | - | 8.4 | 10 | M10 | 35 | 4.1 | - | 1280 |
| KMT 40 | M200x3 | 235 | 224 | 32 | 18 | 5 | - | - | - | M10 | 35 | 2.355 | HN 40 | 1340 |
| KMTA 40 | M200x3 | 245 | 202 | 32 | - | - | - | 8.4 | 10 | M10 | 35 | 3.85 | HN 44 | 1340 |
| KMT 44 | Tr 220x4 | 265 | 254 | 36 | 20 | 10 | - | - | - | M10 | 35 | 4.2 | - | |
| KMT 48 | Tr 240x4 | 290 | 279 | 38 | 20 | 10 | - | - | - | M12 | 60 | 5.4 | - | |
| KMT 52 | Tr 260x4 | 310 | 299 | 38 | 20 | 10 | - | - | - | M12 | 60 | 6 | - | |
| KMT 56 | Tr 280x4 | 330 | 319 | 40 | 24 | 12 | - | - | - | M12 | 60 | 7.2 | - | |
| KMT 60 | Tr 300x4 | 360 | 349 | 42 | 24 | 12 | - | - | - | M12 | 60 | 9.1 | - | |
| KMT 64 | Tr 320x5 | 390 | 379 | 45 | 24 | 12 | - | - | - | M12 | 60 | 12.7 | - | |
| KMT 68 | Tr 340x5 | 410 | 399 | 48 | 24 | 12 | - | - | - | M12 | 60 | 15.4 | - | |

PORCAS HIDRÁULICAS HMVE



A porca hidráulica é uma **ferramenta** que auxilia na montagem e desmontagem de rolamentos em buchas cônicas ou eixos.

Ela facilita o trabalho, permitindo montagem sem impactos, o que contribui para que o conjunto montado tenha sua vida útil prolongada. Utiliza bomba hidráulica manual para fazer o serviço pesado, encurtando o tempo de montagem e desmontagem se comparado aos métodos tradicionais usando chave e martelo.

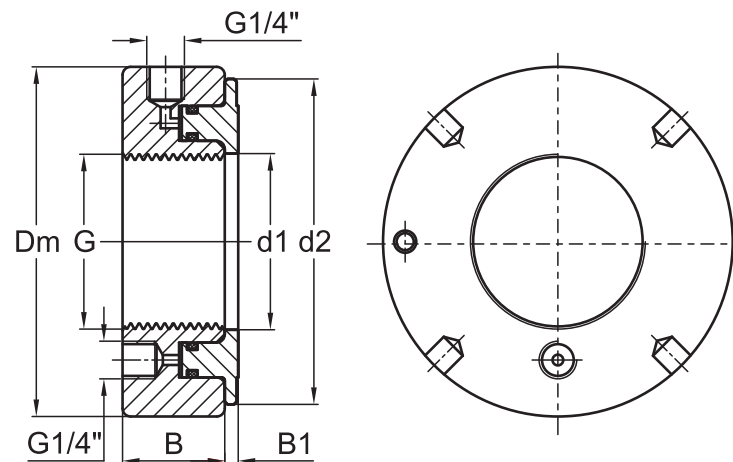
Material: Aço SAE 1045.

A Porca Hidráulica HMV...E é composta por um corpo roscado (com alojamento para relógio comparador e parafuso nylon M6 para fixação), um êmbolo, um bujão e arruela, uma chave de pino reta, um jogo de reparo hidráulico e outro jogo sobressalente.

OBS: relógio comparador e niple de engate rápido ¼ BSP não acompanham.



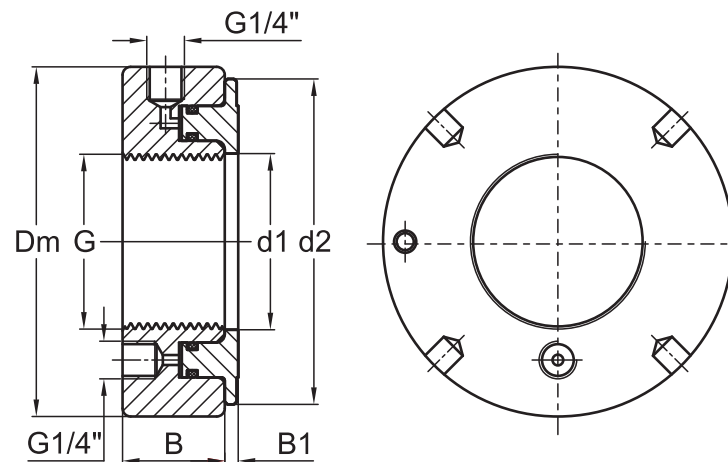
PORCAS HIDRÁULICAS
HMV ...E - Rosca em mm



| Código | G* | d1 (mm) | d2 (mm) | Dm (mm) | B (mm) | B1 (mm) | Deslocamento Axial Máximo | Rosca de Injeção de Óleo | Peso (Kg) | Oring | Chave Pino Reta | Parafuso de nylon | Bomba Hidráulica |
|-------------|----------|---------|---------|---------|--------|---------|---------------------------|--------------------------|-----------|----------|-----------------|-------------------|----------------------------------|
| HMV 10E | M50x1,5 | 50.5 | 104 | 114 | 38 | 4 | 5 | G1/4" | 2.54 | ORING 10 | CPR 10 | PARAF M6x12N | BH 100-0.7 / BH 160 / BH 160-4.8 |
| HMV 11E | M55x2 | 55.5 | 109 | 120 | 38 | 4 | 5 | G1/4" | 2.76 | ORING 11 | CPR 10 | PARAF M6x12N | BH 100-0.7 / BH 160 / BH 160-4.8 |
| HMV 11X1.5E | M55x1,5 | 55.5 | 109 | 120 | 38 | 4 | 5 | G1/4" | 2.76 | ORING 11 | CPR 10 | PARAF M6x12N | BH 100-0.7 / BH 160 / BH 160-4.8 |
| HMV 12E | M60x2 | 60.5 | 115 | 125 | 38 | 5 | 5 | G1/4" | 2.99 | ORING 12 | CPR 10 | PARAF M6x12N | BH 100-0.7 / BH 160 / BH 160-4.8 |
| HMV 12X1.5E | M60x1,5 | 60.5 | 115 | 125 | 38 | 5 | 5 | G1/4" | 2.99 | ORING 12 | CPR 10 | PARAF M6x12N | BH 100-0.7 / BH 160 / BH 160-4.8 |
| HMV 13E | M65x2 | 65.5 | 121 | 130 | 38 | 5 | 5 | G1/4" | 3.16 | ORING 13 | CPR 10 | PARAF M6x12N | BH 100-0.7 / BH 160 / BH 160-4.8 |
| HMV 13X1.5E | M65x1,5 | 65.5 | 121 | 130 | 38 | 5 | 5 | G1/4" | 3.16 | ORING 13 | CPR 10 | PARAF M6x12N | BH 100-0.7 / BH 160 / BH 160-4.8 |
| HMV 14E | M70x2 | 70.5 | 127 | 135 | 38 | 5 | 5 | G1/4" | 3.33 | ORING 14 | CPR 10 | PARAF M6x12N | BH 100-0.7 / BH 160 / BH 160-4.8 |
| HMV 15E | M75x2 | 75.5 | 132 | 140 | 38 | 5 | 5 | G1/4" | 3.49 | ORING 15 | CPR 10 | PARAF M6x12N | BH 100-0.7 / BH 160 / BH 160-4.8 |
| HMV 16E | M80x2 | 80.5 | 137 | 146 | 38 | 5 | 5 | G1/4" | 3.72 | ORING 16 | CPR 10 | PARAF M6x12N | BH 100-0.7 / BH 160 / BH 160-4.8 |
| HMV 17E | M85x2 | 85.5 | 142 | 150 | 38 | 5 | 5 | G1/4" | 3.82 | ORING 17 | CPR 10 | PARAF M6x12N | BH 100-0.7 / BH 160 / BH 160-4.8 |
| HMV 18E | M90x2 | 90.5 | 147 | 156 | 38 | 5 | 5 | G1/4" | 4.05 | ORING 18 | CPR 10 | PARAF M6x12N | BH 100-0.7 / BH 160 / BH 160-4.8 |
| HMV 19E | M95x2 | 95.5 | 153 | 162 | 38 | 5 | 5 | G1/4" | 4.3 | ORING 19 | CPR 10 | PARAF M6x12N | BH 100-0.7 / BH 160 / BH 160-4.8 |
| HMV 20E | M100x2 | 100.5 | 158 | 166 | 38 | 6 | 5 | G1/4" | 4.49 | ORING 20 | CPR 12 | PARAF M6x12N | BH 100-0.7 / BH 160 / BH 160-4.8 |
| HMV 21E | M105x2 | 105.5 | 163 | 172 | 38 | 6 | 5 | G1/4" | 4.73 | ORING 21 | CPR 12 | PARAF M6x12N | BH 100-0.7 / BH 160 / BH 160-4.8 |
| HMV 22E | M110x2 | 110.5 | 169 | 178 | 38 | 6 | 5 | G1/4" | 5 | ORING 22 | CPR 12 | PARAF M6x12N | BH 100-0.7 / BH 160 / BH 160-4.8 |
| HMV 23E | M115x2 | 115.5 | 174 | 182 | 38 | 6 | 5 | G1/4" | 5.09 | ORING 23 | CPR 12 | PARAF M6x12N | BH 100-0.7 / BH 160 / BH 160-4.8 |
| HMV 24E | M120x2 | 120.5 | 179 | 188 | 38 | 6 | 5 | G1/4" | 5.35 | ORING 24 | CPR 12 | PARAF M6x12N | BH 100-0.7 / BH 160 / BH 160-4.8 |
| HMV 25E | M125x2 | 125.5 | 184 | 192 | 38 | 6 | 5 | G1/4" | 5.44 | ORING 25 | CPR 12 | PARAF M6x12N | BH 100-0.7 / BH 160 / BH 160-4.8 |
| HMV 26E | M130x2 | 130.5 | 190 | 198 | 38 | 6 | 5 | G1/4" | 5.71 | ORING 26 | CPR 12 | PARAF M6x12N | BH 100-0.7 / BH 160 / BH 160-4.8 |
| HMV 27E | M135x2 | 135.5 | 195 | 204 | 38 | 6 | 5 | G1/4" | 5.97 | ORING 27 | CPR 12 | PARAF M6x12N | BH 100-0.7 / BH 160 / BH 160-4.8 |
| HMV 28E | M140x2 | 140.5 | 200 | 208 | 38 | 7 | 5 | G1/4" | 6.18 | ORING 28 | CPR 12 | PARAF M6x12N | BH 100-0.7 / BH 160 / BH 160-4.8 |
| HMV 29E | M145x2 | 145.5 | 206 | 214 | 39 | 7 | 5 | G1/4" | 6.77 | ORING 29 | CPR 12 | PARAF M6x12N | BH 100-0.7 / BH 160 / BH 160-4.8 |
| HMV 30E | M150x2 | 150.5 | 211 | 220 | 39 | 7 | 5 | G1/4" | 7.07 | ORING 30 | CPR 12 | PARAF M6x12N | BH 100-0.7 / BH 160 / BH 160-4.8 |
| HMV 31E | M155x3 | 155.5 | 218 | 226 | 39 | 7 | 5 | G1/4" | 7.47 | ORING 31 | CPR 12 | PARAF M6x12N | BH 100-0.7 / BH 160 / BH 160-4.8 |
| HMV 32E | M160x3 | 160.5 | 224 | 232 | 40 | 7 | 6 | G1/4" | 7.97 | ORING 32 | CPR 12 | PARAF M6x12N | BH 100-0.7 / BH 160 / BH 160-4.8 |
| HMV 33E | M165x3 | 165.5 | 229 | 238 | 40 | 7 | 6 | G1/4" | 8.29 | ORING 33 | CPR 12 | PARAF M6x12N | BH 100-0.7 / BH 160 / BH 160-4.8 |
| HMV 34E | M170x3 | 170.5 | 235 | 244 | 41 | 7 | 6 | G1/4" | 8.82 | ORING 34 | CPR 12 | PARAF M6x12N | BH 100-0.7 / BH 160 / BH 160-4.8 |
| HMV 36E | M180x3 | 180.5 | 247 | 256 | 41 | 7 | 6 | G1/4" | 9.54 | ORING 36 | CPR 12 | PARAF M6x12N | BH 100-0.7 / BH 160 / BH 160-4.8 |
| HMV 38E | M190x3 | 191.0 | 259 | 270 | 42 | 8 | 7 | G1/4" | 10.95 | ORING 38 | CPR 12 | PARAF M6x12N | BH 100-0.7 / BH 160 / BH 160-4.8 |
| HMV 40E | M200x3 | 201.0 | 271 | 282 | 43 | 8 | 8 | G1/4" | 12 | ORING 40 | CPR 14 | PARAF M6x12N | BH 100-0.7 / BH 160 / BH 160-4.8 |
| HMV 41E | Tr 205x4 | 207.0 | 276 | 288 | 43 | 8 | 8 | G1/4" | 12.48 | ORING 41 | CPR 14 | PARAF M6x12N | BH 100-0.7 / BH 160 / BH 160-4.8 |
| HMV 42E | Tr 210x4 | 212.0 | 282 | 294 | 43 | 8 | 9 | G1/4" | 13.18 | ORING 42 | CPR 14 | PARAF M6x12N | BH 100-0.7 / BH 160 / BH 160-4.8 |
| HMV 43E | Tr 215x4 | 217.0 | 287 | 300 | 43 | 8 | 9 | G1/4" | 13.6 | ORING 43 | CPR 14 | PARAF M6x12N | BH 100-0.7 / BH 160 / BH 160-4.8 |
| HMV 44E | Tr 220x4 | 222.0 | 293 | 306 | 43 | 8 | 9 | G1/4" | 14.06 | ORING 44 | CPR 14 | PARAF M6x12N | BH 100-0.7 / BH 160 / BH 160-4.8 |
| HMV 45E | Tr 225x4 | 227.0 | 300 | 312 | 45 | 8 | 9 | G1/4" | 14.83 | ORING 45 | CPR 14 | PARAF M6x12N | BH 100-0.7 / BH 160 / BH 160-4.8 |
| HMV 46E | Tr 230x4 | 232.0 | 305 | 318 | 45 | 8 | 9 | G1/4" | 15.28 | ORING 46 | CPR 14 | PARAF M6x12N | BH 100-0.7 / BH 160 / BH 160-4.8 |
| HMV 47E | Tr 235x4 | 237.0 | 311 | 326 | 46 | 8 | 10 | G1/4" | 16.43 | ORING 47 | CPR 14 | PARAF M6x12N | BH 100-0.7 / BH 160 / BH 160-4.8 |
| HMV 48E | Tr 240x4 | 242.0 | 316 | 330 | 46 | 9 | 10 | G1/4" | 16.79 | ORING 48 | CPR 14 | PARAF M6x12N | BH 100-0.7 / BH 160 / BH 160-4.8 |



PORCAS HIDRÁULICAS
HMV ...E - Rosca em mm

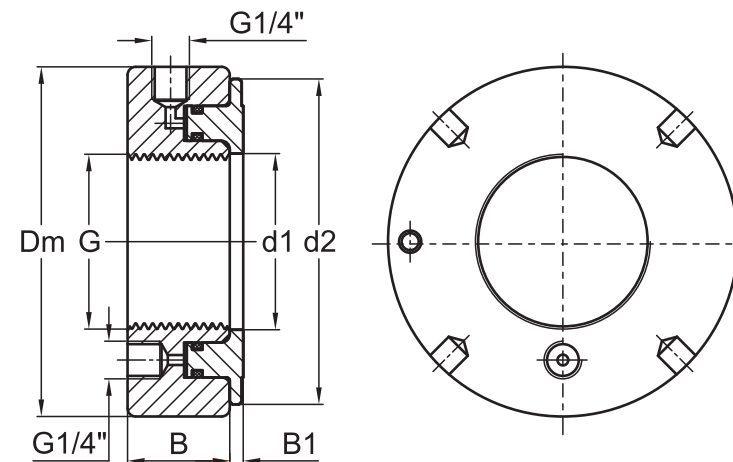


| Código | G* | d1 (mm) | d2 (mm) | Dm (mm) | B (mm) | B1 (mm) | Deslocamento Axial Máximo | Rosca de Injeção de Óleo | Peso (Kg) | Oring | Chave Pino Reta | Parafuso de nylon | Bomba Hidráulica |
|----------|----------|---------|---------|---------|--------|---------|---------------------------|--------------------------|-----------|-----------|-----------------|-------------------|----------------------------------|
| HMV 50E | Tr 250x4 | 252.0 | 329 | 342 | 46 | 9 | 10 | G1/4" | 17.87 | ORING 50 | CPR 14 | PARAF M6x12N | BH 100-0.7 / BH 160 / BH 160-4.8 |
| HMV 52E | Tr 260x4 | 262.0 | 341 | 356 | 47 | 9 | 11 | G1/4" | 19.69 | ORING 52 | CPR 14 | PARAF M6x12N | BH 100-0.7 / BH 160 / BH 160-4.8 |
| HMV 54E | Tr 270x4 | 272.0 | 352 | 368 | 48 | 9 | 12 | G1/4" | 21.17 | ORING 54 | CPR 14 | PARAF M6x12N | BH 100-0.7 / BH 160 / BH 160-4.8 |
| HMV 56E | Tr 280x4 | 282.0 | 363 | 380 | 49 | 9 | 12 | G1/4" | 22.71 | ORING 56 | CPR 14 | PARAF M6x17N | BH 100-0.7 / BH 160 / BH 160-4.8 |
| HMV 58E | Tr 290x4 | 292.0 | 375 | 390 | 49 | 9 | 13 | G1/4" | 23.49 | ORING 58 | CPR 14 | PARAF M6x17N | BH 100-0.7 / BH 160 / BH 160-4.8 |
| HMV 60E | Tr 300x4 | 302.0 | 386 | 404 | 50 | 10 | 14 | G1/4" | 26.41 | ORING 60 | CPR 16 | PARAF M6x17N | BH 100-0.7 / BH 160 / BH 160-4.8 |
| HMV 62E | Tr 310x5 | 312.0 | 397 | 416 | 52 | 10 | 14 | G1/4" | 28.38 | ORING 62 | CPR 16 | PARAF M6x17N | BH 100-0.7 / BH 160 / BH 160-4.8 |
| HMV 64E | Tr 320x5 | 322.0 | 409 | 428 | 53 | 10 | 14 | G1/4" | 36.4 | ORING 64 | CPR 16 | PARAF M6x17N | BH 100-0.7 / BH 160 / BH 160-4.8 |
| HMV 66E | Tr 330x5 | 332.0 | 419 | 438 | 53 | 10 | 14 | G1/4" | 31.11 | ORING 66 | CPR 16 | PARAF M6x17N | BH 100-0.7 / BH 160 / BH 160-4.8 |
| HMV 68E | Tr 340x5 | 342.0 | 430 | 450 | 54 | 10 | 14 | G1/4" | 38.8 | ORING 68 | CPR 16 | PARAF M6x17N | BH 100-0.7 / BH 160 / BH 160-4.8 |
| HMV 69E | Tr 345x5 | 347.0 | 436 | 456 | 54 | 10 | 14 | G1/4" | 33.85 | ORING 69 | CPR 16 | PARAF M6x17N | BH 100-0.7 / BH 160 / BH 160-4.8 |
| HMV 70E | Tr 350x5 | 352.0 | 442 | 464 | 56 | 10 | 14 | G1/4" | 36.37 | ORING 70 | CPR 16 | PARAF M6x17N | BH 100-0.7 / BH 160 / BH 160-4.8 |
| HMV 72E | Tr 360x5 | 362.0 | 455 | 472 | 56 | 10 | 15 | G1/4" | 36.8 | ORING 72 | CPR 16 | PARAF M6x17N | BH 100-0.7 / BH 160 / BH 160-4.8 |
| HMV 73E | Tr 365x5 | 367.0 | 460 | 482 | 56 | 11 | 15 | G1/4" | 39.92 | ORING 73 | CPR 18 | PARAF M6x17N | BH 100-0.7 / BH 160 / BH 160-4.8 |
| HMV 74E | Tr 370x5 | 372.0 | 466 | 486 | 56 | 11 | 16 | G1/4" | 40.13 | ORING 74 | CPR 18 | PARAF M6x17N | BH 100-0.7 / BH 160 / BH 160-4.8 |
| HMV 76E | Tr 380x5 | 382.0 | 476 | 498 | 58 | 11 | 16 | G1/4" | 41.9 | ORING 76 | CPR 18 | PARAF M6x17N | BH 100-0.7 / BH 160 / BH 160-4.8 |
| HMV 77E | Tr 385x5 | 387.0 | 483 | 504 | 58 | 11 | 16 | G1/4" | 42.85 | ORING 77 | CPR 18 | PARAF M6x17N | BH 100-0.7 / BH 160 / BH 160-4.8 |
| HMV 80E | Tr 400x5 | 402.0 | 499 | 522 | 60 | 11 | 17 | G1/4" | 44.4 | ORING 80 | CPR 18 | PARAF M6x17N | BH 100-0.7 / BH 160 / BH 160-4.8 |
| HMV 82E | Tr 410x5 | 412.0 | 510 | 534 | 61 | 11 | 17 | G1/4" | 49.93 | ORING 82 | CPR 18 | PARAF M6x20N | BH 100-0.7 / BH 160 / BH 160-4.8 |
| HMV 84E | Tr 420x5 | 422.0 | 522 | 546 | 61 | 11 | 17 | G1/4" | 51.93 | ORING 84 | CPR 18 | PARAF M6x20N | BH 100-0.7 / BH 160 / BH 160-4.8 |
| HMV 86E | Tr 430x5 | 432.0 | 532 | 556 | 62 | 11 | 17 | G1/4" | 53.78 | ORING 86 | CPR 18 | PARAF M6x20N | BH 100-0.7 / BH 160 / BH 160-4.8 |
| HMV 88E | Tr 440x5 | 442.0 | 543 | 566 | 62 | 12 | 17 | G1/4" | 55.55 | ORING 88 | CPR 18 | PARAF M6x20N | BH 100-0.7 / BH 160 / BH 160-4.8 |
| HMV 90E | Tr 450x5 | 452.0 | 554 | 580 | 64 | 12 | 17 | G1/4" | 60.09 | ORING 90 | CPR 18 | PARAF M6x20N | BH 100-0.7 / BH 160 / BH 160-4.8 |
| HMV 92E | Tr 460x5 | 462.0 | 565 | 590 | 64 | 12 | 17 | G1/4" | 61.35 | ORING 92 | CPR 18 | PARAF M6x20N | BH 100-0.7 / BH 160 / BH 160-4.8 |
| HMV 94E | Tr 470x5 | 472.0 | 576 | 602 | 65 | 12 | 18 | G1/4" | 57.85 | ORING 94 | CPR 20 | PARAF M6x20N | BH 100-0.7 / BH 160 / BH 160-4.8 |
| HMV 96E | Tr 480x5 | 482.0 | 578 | 612 | 65 | 12 | 19 | G1/4" | 65.69 | ORING 96 | CPR 20 | PARAF M6x20N | BH 100-0.7 / BH 160 / BH 160-4.8 |
| HMV 98E | Tr 490x5 | 492.0 | 597 | 624 | 66 | 12 | 19 | G1/4" | 68.78 | ORING 98 | CPR 20 | PARAF M6x20N | BH 100-0.7 / BH 160 / BH 160-4.8 |
| HMV 100E | Tr 500x5 | 502.0 | 609 | 636 | 67 | 12 | 19 | G1/4" | 72.14 | ORING 100 | CPR 20 | PARAF M6x20N | BH 100-0.7 / BH 160 / BH 160-4.8 |
| HMV 102E | Tr 510x6 | 512.0 | 624 | 648 | 68 | 12 | 20 | G1/4" | 74 | ORING 102 | CPR 20 | PARAF M6x20N | BH 100-0.7 / BH 160 / BH 160-4.8 |
| HMV 104E | Tr 520x6 | 522.0 | 634 | 658 | 68 | 13 | 20 | G1/4" | 75 | ORING 104 | CPR 20 | PARAF M6x20N | BH 100-0.7 / BH 160 / BH 160-4.8 |
| HMV 106E | Tr 530x6 | 532.0 | 645 | 670 | 69 | 13 | 21 | G1/4" | 81.8 | ORING 106 | CPR 20 | PARAF M6x20N | BH 100-0.7 / BH 160 / BH 160-4.8 |
| HMV 108E | Tr 540x6 | 542.0 | 657 | 682 | 69 | 13 | 21 | G1/4" | 81 | ORING 108 | CPR 20 | PARAF M6x20N | BH 100-0.7 / BH 160 / BH 160-4.8 |
| HMV 110E | Tr 550x6 | 552.0 | 667 | 693 | 70 | 13 | 21 | G1/4" | 100.4 | ORING 110 | CPR 20 | PARAF M6x20N | BH 100-0.7 / BH 160 / BH 160-4.8 |
| HMV 112E | Tr 560x6 | 562.0 | 678 | 704 | 71 | 13 | 22 | G1/4" | 91.2 | ORING 112 | CPR 20 | PARAF M6x20N | BH 100-0.7 / BH 160 / BH 160-4.8 |
| HMV 114E | Tr 570x6 | 572.0 | 689 | 716 | 72 | 13 | 23 | G1/4" | 91 | ORING 114 | CPR 20 | PARAF M6x20N | BH 100-0.7 / BH 160 / BH 160-4.8 |
| HMV 116E | Tr 580x6 | 582.0 | 699 | 726 | 72 | 13 | 23 | G1/4" | 96.36 | ORING 116 | CPR 20 | PARAF M6x20N | BH 100-0.7 / BH 160 / BH 160-4.8 |
| HMV 120E | Tr 600x6 | 602.0 | 721 | 748 | 73 | 13 | 23 | G1/4" | 102.06 | ORING 120 | CPR 22 | PARAF M6x22N | BH 100-0.7 / BH 160 / BH 160-4.8 |
| HMV 125E | Tr 625x6 | 628.0 | 750 | 775 | 74 | 14 | 23 | G1/4" | 109.89 | ORING 125 | CPR 22 | PARAF M6x22N | BH 100-0.7 / BH 160 / BH 160-4.8 |
| HMV 126E | Tr 630x6 | 632.0 | 754 | 782 | 74 | 14 | 23 | G1/4" | 112.04 | ORING 126 | CPR 22 | PARAF M6x22N | BH 100-0.7 / BH 160 / BH 160-4.8 |
| HMV 130E | Tr 650x6 | 652.0 | 775 | 804 | 75 | 14 | 23 | G1/4" | 115 | ORING 130 | CPR 22 | PARAF M6x22N | BH 100-0.7 / BH 160 / BH 160-4.8 |

* Exemplo do código da rosca: TR 300 x 4 TR: Rosca métrica trapezoidal, 300: Diâmetro da rosca, 4: Passo da rosca.



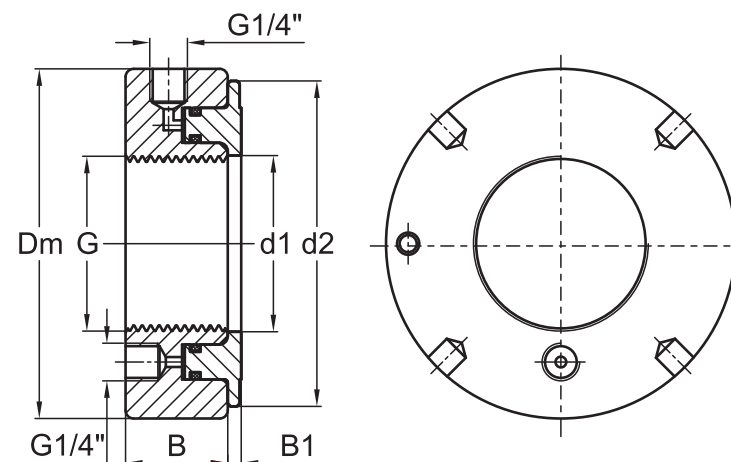
PORCAS HIDRÁULICAS
HMV ...E - Rosca em mm



| Código | G* | d1 (mm) | d2 (mm) | Dm (mm) | B (mm) | B1 (mm) | Deslocamento Axial Máximo | Rosca de Injeção de Óleo | Peso (Kg) | Oring | Chave Pino Reta | Parafuso de nylon | Bomba Hidráulica |
|----------|-----------|---------|---------|---------|--------|---------|---------------------------|--------------------------|-----------|-----------|-----------------|-------------------|----------------------------------|
| HMV 134E | Tr 670x6 | 672.0 | 796 | 826 | 75 | 14 | 24 | G1/4" | 123.03 | ORING 134 | CPR 22 | PARAF M6x22N | BH 100-0.7 / BH 160 / BH 160-4.8 |
| HMV 138E | Tr 690x6 | 692.0 | 819 | 848 | 77 | 14 | 25 | G1/4" | 127 | ORING 138 | CPR 22 | PARAF M6x22N | BH 160 / BH 160-4.8 |
| HMV 142E | Tr 710x7 | 712.0 | 840 | 870 | 78 | 15 | 25 | G1/4" | 120 | ORING 142 | CPR 22 | PARAF M6x22N | BH 160 / BH 160-4.8 |
| HMV 150E | Tr 750x7 | 752.0 | 883 | 912 | 79 | 15 | 25 | G1/4" | 150.79 | ORING 150 | CPR 22 | PARAF M6x22N | BH 160 / BH 160-4.8 |
| HMV 155E | Tr 775x7 | 777.0 | 936 | 965 | 80 | 16 | 25 | G1/4" | 166.34 | ORING 155 | CPR 22 | PARAF M6x22N | BH 160 / BH 160-4.8 |
| HMV 160E | Tr 800x7 | 802.0 | 936 | 965 | 80 | 16 | 25 | G1/4" | 166.34 | ORING 160 | CPR 22 | PARAF M6x22N | BH 160 / BH 160-4.8 |
| HMV 170E | Tr 850x7 | 852.0 | 990 | 1020 | 83 | 16 | 26 | G1/4" | 181 | ORING 170 | CPR 24 | PARAF M6x22N | BH 160 / BH 160-4.8 |
| HMV 180E | Tr 900x7 | 902.0 | 1043 | 1075 | 86 | 17 | 30 | G1/4" | 205 | ORING 180 | CPR 24 | PARAF M6x22N | BH 160 / BH 160-4.8 |
| HMV 190E | Tr 950x8 | 952.0 | 1097 | 1126 | 86 | 17 | 30 | G1/4" | 218 | ORING 190 | CPR 24 | PARAF M6x22N | BH 160 / BH 160-4.8 |
| HMV 200E | Tr 1000x8 | 1002.0 | 1150 | 1180 | 88 | 17 | 34 | G1/4" | 244 | ORING 200 | CPR 24 | PARAF M6x22N | BH 160 / BH 160-4.8 |



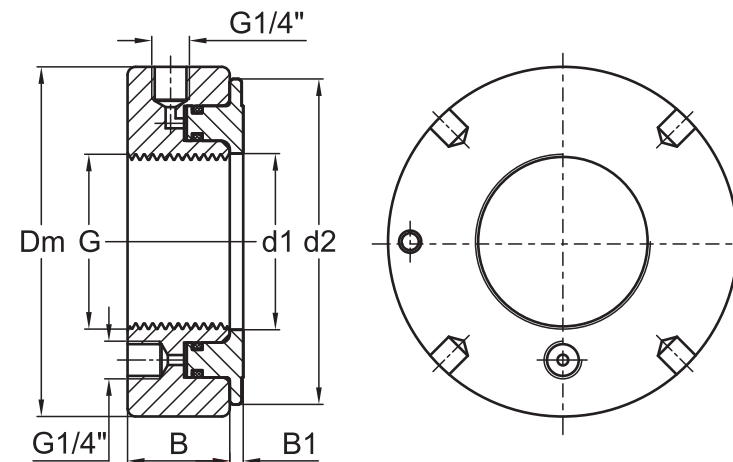
PORCAS HIDRÁULICAS
HMVC ...E - Rosca em Polegadas



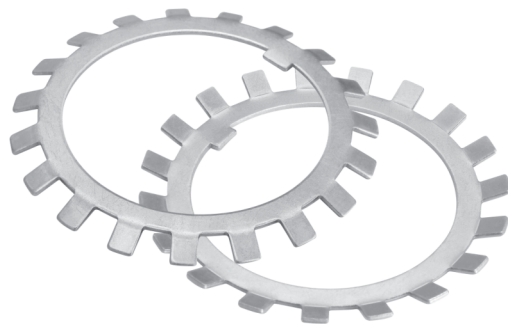
| Código | G* | d1 (mm) | d2 (mm) | Dm (mm) | B (mm) | B1 (mm) | Deslocamento Axial Máximo | Rosca de Injeção de Óleo | Peso (Kg) | Oring | Chave Pino Reta | Parafuso de nylon | Bomba Hidráulica |
|-----------|------------|---------|---------|---------|--------|---------|---------------------------|--------------------------|-----------|-----------|-----------------|-------------------|----------------------------------|
| HMVC 10E | 1.967"x18F | 50.5 | 104 | 114 | 38 | 4 | 5 | G1/4" | 2.54 | ORING 10 | CPR 10 | PARAF M6x12N | BH 100-0.7 / BH 160 / BH 160-4.8 |
| HMVC 11E | 2.157"x18F | 55.5 | 109 | 120 | 38 | 4 | 5 | G1/4" | 2.8 | ORING 11 | CPR 10 | PARAF M6x12N | BH 100-0.7 / BH 160 / BH 160-4.8 |
| HMVC 12E | 2.360"x18F | 60.5 | 115 | 125 | 38 | 5 | 5 | G1/4" | 3.006 | ORING 12 | CPR 10 | PARAF M6x12N | BH 100-0.7 / BH 160 / BH 160-4.8 |
| HMVC 13E | 2.548"x18F | 65.5 | 121 | 130 | 38 | 5 | 5 | G1/4" | 3.16 | ORING 13 | CPR 10 | PARAF M6x12N | BH 100-0.7 / BH 160 / BH 160-4.8 |
| HMVC 14E | 2.751"x18F | 70.5 | 127 | 135 | 38 | 5 | 5 | G1/4" | 3.33 | ORING 14 | CPR 10 | PARAF M6x12N | BH 100-0.7 / BH 160 / BH 160-4.8 |
| HMVC 15E | 2.933"x12F | 75.5 | 132 | 140 | 38 | 5 | 5 | G1/4" | 3.49 | ORING 15 | CPR 10 | PARAF M6x12N | BH 100-0.7 / BH 160 / BH 160-4.8 |
| HMVC 16E | 3.137"x12F | 80.5 | 137 | 146 | 38 | 5 | 5 | G1/4" | 3.72 | ORING 16 | CPR 10 | PARAF M6x12N | BH 100-0.7 / BH 160 / BH 160-4.8 |
| HMVC 17E | 3.340"x12F | 85.5 | 142 | 150 | 38 | 5 | 5 | G1/4" | 3.82 | ORING 17 | CPR 10 | PARAF M6x12N | BH 100-0.7 / BH 160 / BH 160-4.8 |
| HMVC 18E | 3.527"x12F | 90.5 | 147 | 156 | 38 | 5 | 5 | G1/4" | 4 | ORING 18 | CPR 10 | PARAF M6x12N | BH 100-0.7 / BH 160 / BH 160-4.8 |
| HMVC 19E | 3.730"x12F | 95.5 | 153 | 162 | 38 | 5 | 5 | G1/4" | 4.3 | ORING 19 | CPR 10 | PARAF M6x12N | BH 100-0.7 / BH 160 / BH 160-4.8 |
| HMVC 20E | 3.918"x12F | 100.5 | 158 | 166 | 38 | 6 | 5 | G1/4" | 4.49 | ORING 20 | CPR 12 | PARAF M6x12N | BH 100-0.7 / BH 160 / BH 160-4.8 |
| HMVC 21E | 4.122"x12F | 105.5 | 163 | 172 | 38 | 6 | 5 | G1/4" | 4.73 | ORING 21 | CPR 12 | PARAF M6x12N | BH 100-0.7 / BH 160 / BH 160-4.8 |
| HMVC 22E | 4.325"x12F | 110.5 | 169 | 178 | 38 | 6 | 5 | G1/4" | 5 | ORING 22 | CPR 12 | PARAF M6x12N | BH 100-0.7 / BH 160 / BH 160-4.8 |
| HMVC 24E | 4.716"x12F | 120.5 | 179 | 188 | 38 | 6 | 5 | G1/4" | 5.35 | ORING 24 | CPR 12 | PARAF M6x12N | BH 100-0.7 / BH 160 / BH 160-4.8 |
| HMVC 26E | 5.106"x12F | 130.5 | 190 | 198 | 38 | 6 | 5 | G1/4" | 5.71 | ORING 26 | CPR 12 | PARAF M6x12N | BH 100-0.7 / BH 160 / BH 160-4.8 |
| HMVC 28E | 5.497"x12F | 140.5 | 200 | 208 | 38 | 7 | 5 | G1/4" | 6.18 | ORING 28 | CPR 12 | PARAF M6x12N | BH 100-0.7 / BH 160 / BH 160-4.8 |
| HMVC 30E | 5.888"x12F | 150.5 | 211 | 220 | 39 | 7 | 5 | G1/4" | 7.07 | ORING 30 | CPR 12 | PARAF M6x12N | BH 100-0.7 / BH 160 / BH 160-4.8 |
| HMVC 32E | 6.284"x8F | 160.5 | 224 | 232 | 40 | 7 | 6 | G1/4" | 7.97 | ORING 32 | CPR 12 | PARAF M6x12N | BH 100-0.7 / BH 160 / BH 160-4.8 |
| HMVC 34E | 6.659"x8F | 170.5 | 235 | 244 | 41 | 7 | 6 | G1/4" | 8.8 | ORING 34 | CPR 12 | PARAF M6x12N | BH 100-0.7 / BH 160 / BH 160-4.8 |
| HMVC 36E | 7.066"x8F | 180.5 | 247 | 256 | 41 | 7 | 6 | G1/4" | 9.4 | ORING 36 | CPR 12 | PARAF M6x12N | BH 100-0.7 / BH 160 / BH 160-4.8 |
| HMVC 38E | 7.472"x8F | 191.0 | 259 | 270 | 42 | 8 | 7 | G1/4" | 10.95 | ORING 38 | CPR 12 | PARAF M6x12N | BH 100-0.7 / BH 160 / BH 160-4.8 |
| HMVC 40E | 7.847"x8F | 201.0 | 271 | 282 | 43 | 8 | 8 | G1/4" | 12 | ORING 40 | CPR 14 | PARAF M6x12N | BH 100-0.7 / BH 160 / BH 160-4.8 |
| HMVC 44E | 8.628"x8F | 222.0 | 293 | 306 | 43 | 8 | 9 | G1/4" | 14.06 | ORING 44 | CPR 14 | PARAF M6x12N | BH 100-0.7 / BH 160 / BH 160-4.8 |
| HMVC 48E | 9.442"x6F | 242.0 | 316 | 330 | 46 | 9 | 10 | G1/4" | 16.79 | ORING 48 | CPR 14 | PARAF M6x12N | BH 100-0.7 / BH 160 / BH 160-4.8 |
| HMVC 52E | 10.192"x6F | 262.0 | 341 | 356 | 47 | 9 | 11 | G1/4" | 19.8 | ORING 52 | CPR 14 | PARAF M6x12N | BH 100-0.7 / BH 160 / BH 160-4.8 |
| HMVC 54E | 10.600"x6F | 272.0 | 352 | 368 | 48 | 9 | 12 | G1/4" | 21.17 | ORING 54 | CPR 14 | PARAF M6x12N | BH 100-0.7 / BH 160 / BH 160-4.8 |
| HMVC 56E | 11.004"x6F | 282.0 | 363 | 380 | 49 | 9 | 12 | G1/4" | 22.71 | ORING 56 | CPR 14 | PARAF M6x17N | BH 100-0.7 / BH 160 / BH 160-4.8 |
| HMVC 60E | 11.785"x6F | 302.0 | 386 | 404 | 50 | 10 | 14 | G1/4" | 26.2 | ORING 60 | CPR 16 | PARAF M6x17N | BH 100-0.7 / BH 160 / BH 160-4.8 |
| HMVC 64E | 12.562"x6F | 322.0 | 409 | 428 | 53 | 10 | 14 | G1/4" | 30.6 | ORING 64 | CPR 16 | PARAF M6x17N | BH 100-0.7 / BH 160 / BH 160-4.8 |
| HMVC 66E | 12.942"x6F | 332.0 | 419 | 438 | 53 | 10 | 14 | G1/4" | 31.11 | ORING 66 | CPR 16 | PARAF M6x17N | BH 100-0.7 / BH 160 / BH 160-4.8 |
| HMVC 68E | 13.339"x5F | 342.0 | 430 | 450 | 54 | 10 | 14 | G1/4" | 33.09 | ORING 68 | CPR 16 | PARAF M6x17N | BH 100-0.7 / BH 160 / BH 160-4.8 |
| HMVC 72E | 14.170"x5F | 362.0 | 455 | 472 | 56 | 10 | 15 | G1/4" | 36.8 | ORING 72 | CPR 16 | PARAF M6x17N | BH 100-0.7 / BH 160 / BH 160-4.8 |
| HMVC 76E | 14.957"x5F | 382.0 | 476 | 498 | 58 | 11 | 16 | G1/4" | 41.9 | ORING 76 | CPR 18 | PARAF M6x17N | BH 100-0.7 / BH 160 / BH 160-4.8 |
| HMVC 80E | 15.745"x5F | 402.0 | 499 | 522 | 60 | 11 | 17 | G1/4" | 47.35 | ORING 80 | CPR 18 | PARAF M6x17N | BH 100-0.7 / BH 160 / BH 160-4.8 |
| HMVC 84E | 16.532"x5F | 422.0 | 522 | 546 | 61 | 11 | 17 | G1/4" | 51.93 | ORING 84 | CPR 18 | PARAF M6x20N | BH 100-0.7 / BH 160 / BH 160-4.8 |
| HMVC 88E | 17.319"x5F | 442.0 | 543 | 566 | 62 | 12 | 17 | G1/4" | 55.55 | ORING 88 | CPR 18 | PARAF M6x20N | BH 100-0.7 / BH 160 / BH 160-4.8 |
| HMVC 92E | 18.107"x5F | 462.0 | 565 | 590 | 64 | 12 | 17 | G1/4" | 61.35 | ORING 92 | CPR 18 | PARAF M6x20N | BH 100-0.7 / BH 160 / BH 160-4.8 |
| HMVC 96E | 18.894"x5F | 482.0 | 578 | 612 | 65 | 12 | 19 | G1/4" | 65.69 | ORING 96 | CPR 20 | PARAF M6x20N | BH 100-0.7 / BH 160 / BH 160-4.8 |
| HMVC 100E | 19.682"x5F | 502.0 | 609 | 636 | 67 | 12 | 19 | G1/4" | 72.14 | ORING 100 | CPR 20 | PARAF M6x20N | BH 100-0.7 / BH 160 / BH 160-4.8 |
| HMVC 106E | 20.867"x4F | 532.0 | 645 | 670 | 69 | 13 | 21 | G1/4" | 81.6 | ORING 106 | CPR 20 | PARAF M6x20N | BH 100-0.7 / BH 160 / BH 160-4.8 |



PORCAS HIDRÁULICAS
HMVC ...E - Rosca em Polegadas



| Código | G* | d1 (mm) | d2 (mm) | Dm (mm) | B (mm) | B1 (mm) | Deslocamento Axial Máximo | Rosca de Injeção de Óleo | Peso (Kg) | Oring | Chave Pino Reta | Parafuso de nylon | Bomba Hidráulica |
|-----------|------------|---------|---------|---------|--------|---------|---------------------------|--------------------------|-----------|-----------|-----------------|-------------------|----------------------------------|
| HMVC 112E | 22.048"x4F | 562.0 | 678 | 704 | 71 | 13 | 22 | G1/4" | 90.95 | ORING 112 | CPR 20 | PARAF M6x20N | BH 100-0.7 / BH 160 / BH 160-4.8 |
| HMVC 120E | 23.623"x4F | 602.0 | 721 | 748 | 73 | 13 | 23 | G1/4" | 102.06 | ORING 120 | CPR 22 | PARAF M6x22N | BH 100-0.7 / BH 160 / BH 160-4.8 |
| HMVC 126E | 24.804"x4F | 632.0 | 754 | 782 | 74 | 14 | 23 | G1/4" | 112.04 | ORING 126 | CPR 22 | PARAF M6x22N | BH 100-0.7 / BH 160 / BH 160-4.8 |
| HMVC 134E | 26.379"x4F | 672.0 | 796 | 826 | 75 | 15 | 24 | G1/4" | 123.03 | ORING 134 | CPR 22 | PARAF M6x22N | BH 100-0.7 / BH 160 / BH 160-4.8 |
| HMVC 142E | 27.961"x3F | 712.0 | 840 | 870 | 78 | 15 | 25 | G1/4" | 135 | ORING 142 | CPR 22 | PARAF M6x22N | BH 160 / BH 160-4.8 |
| HMVC 150E | 29.536"x3F | 752.0 | 883 | 912 | 79 | 15 | 25 | G1/4" | 150.79 | ORING 150 | CPR 22 | PARAF M6x22N | BH 160 / BH 160-4.8 |
| HMVC 160E | 31.504"x3F | 802.0 | 936 | 965 | 80 | 16 | 25 | G1/4" | 166.34 | ORING 160 | CPR 24 | PARAF M6x22N | BH 160 / BH 160-4.8 |
| HMVC 170E | 33.473"x3F | 852.0 | 990 | 1020 | 83 | 16 | 26 | G1/4" | 181 | ORING 170 | CPR 24 | PARAF M6x22N | BH 160 / BH 160-4.8 |
| HMVC 180E | 35.441"x3F | 902.0 | 1043 | 1075 | 86 | 17 | 30 | G1/4" | 205 | ORING 180 | CPR 24 | PARAF M6x22N | BH 160 / BH 160-4.8 |
| HMVC 190E | 37.410"x3F | 952.0 | 1097 | 1126 | 86 | 17 | 30 | G1/4" | 218 | ORING 190 | CPR 24 | PARAF M6x22N | BH 160 / BH 160-4.8 |

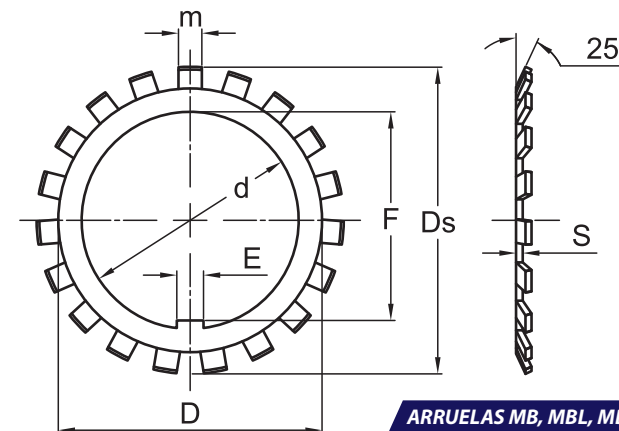


ARRUELAS DE TRAVA MB, MBL, MBA

Arruelas em mm
(Dente Interno Reto)

É o acessório de trava das porcas KM e sempre acompanha as buchas de fixação quando montadas com essas porcas.

Material: Aço carbono. Opcional em inox.



ARRUELAS MB, MBL, MBA

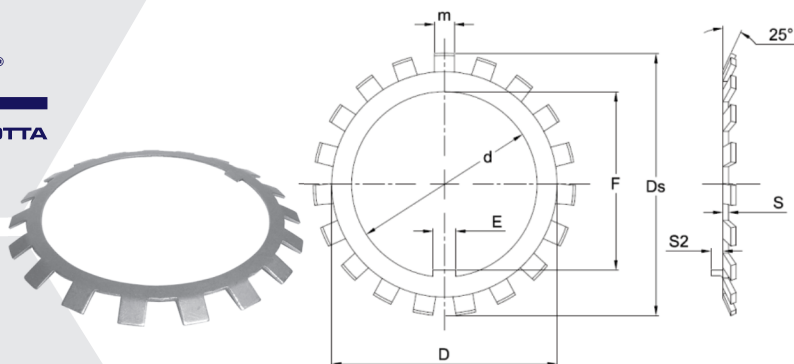
| Código | d (mm) | Ds (mm) | D (mm) | S (mm) | E (mm) | F (mm) | m (mm) | Peso (Kg) |
|---------|--------|---------|--------|--------|--------|--------|--------|-----------|
| MB 0 | 10 | 21 | 13,5 | 1,00 | 3 | 8,5 | 3 | 0,01 |
| MB 1 | 12 | 25 | 17 | 1,00 | 3 | 10,5 | 3 | 0,02 |
| MB 1 A | 12 | 25 | 17 | 1,20 | 3 | 10,5 | 3 | 0,02 |
| MB 2 | 15 | 28 | 21 | 1,00 | 4 | 13,5 | 4 | 0,02 |
| MB 2 A | 15 | 28 | 21 | 1,20 | 4 | 13,5 | 4 | 0,03 |
| MB 3 | 17 | 32 | 24 | 1,00 | 4 | 15,5 | 4 | 0,002 |
| MB 3 A | 17 | 32 | 24 | 1,20 | 4 | 15,5 | 4 | 0,03 |
| MB 4 | 20 | 36 | 26 | 1,00 | 4 | 18,5 | 4 | 0,04 |
| MB 4 A | 20 | 36 | 26 | 1,20 | 4 | 18,5 | 4 | 0,05 |
| MB 5 | 25 | 42 | 32 | 1,20 | 5 | 23 | 5 | 0,05 |
| MB 5 A | 25 | 42 | 32 | 2,00 | 5 | 23 | 5 | 0,09 |
| MB 6 | 30 | 49 | 38 | 1,20 | 5 | 27,5 | 5 | 0,06 |
| MB 6 A | 30 | 49 | 38 | 2,00 | 5 | 27,5 | 5 | 0,01 |
| MB 7 | 35 | 57 | 44 | 1,20 | 6 | 32,5 | 5 | 0,01 |
| MB 7 A | 35 | 57 | 44 | 2,00 | 6 | 32,5 | 5 | 0,02 |
| MB 8 | 40 | 62 | 50 | 1,20 | 6 | 37,5 | 6 | 0,01 |
| MB 8 A | 40 | 62 | 50 | 2,00 | 6 | 37,5 | 6 | 0,02 |
| MB 9 | 45 | 69 | 56 | 1,20 | 6 | 42,5 | 6 | 0,01 |
| MB 9 A | 45 | 69 | 56 | 2,00 | 6 | 42,5 | 6 | 0,02 |
| MB 10 | 50 | 74 | 61 | 1,20 | 6 | 47,5 | 6 | 0,01 |
| MB 10 A | 50 | 74 | 61 | 2,50 | 6 | 47,5 | 6 | 0,03 |
| MB 11 | 55 | 81 | 67 | 1,50 | 8 | 52,5 | 7 | 0,02 |
| MB 11 A | 55 | 81 | 67 | 2,50 | 8 | 52,5 | 7 | 0,04 |
| MB 12 | 60 | 86 | 73 | 1,50 | 8 | 57,5 | 7 | 0,02 |
| MB 12 A | 60 | 86 | 73 | 2,50 | 8 | 57,5 | 7 | 0,04 |
| MB 13 | 65 | 92 | 79 | 1,50 | 8 | 62,5 | 7 | 0,03 |
| MB 13 A | 65 | 92 | 79 | 2,50 | 8 | 62,5 | 7 | 0,05 |
| MB 14 | 70 | 98 | 85 | 1,50 | 8 | 66,5 | 8 | 0,03 |
| MB 14 A | 70 | 98 | 85 | 2,50 | 8 | 66,5 | 8 | 0,06 |
| MB 15 | 75 | 104 | 90 | 1,50 | 8 | 71,5 | 8 | 0,04 |
| MB 15 A | 75 | 104 | 90 | 2,50 | 8 | 71,5 | 8 | 0,06 |
| MB 16 | 80 | 112 | 95 | 2,00 | 10 | 76,5 | 8 | 0,05 |
| MB 16 A | 80 | 112 | 95 | 2,50 | 10 | 76,5 | 8 | 0,07 |
| MB 17 | 85 | 119 | 102 | 2,00 | 10 | 81,5 | 8 | 0,06 |
| MB 17 A | 85 | 119 | 102 | 2,50 | 10 | 81,5 | 8 | 0,07 |
| MB 18 | 90 | 126 | 108 | 2,00 | 10 | 86,5 | 10 | 0,07 |
| MB 18 A | 90 | 126 | 108 | 2,50 | 10 | 86,5 | 10 | 0,09 |
| MB 19 | 95 | 133 | 113 | 2,00 | 10 | 91,5 | 10 | 0,07 |
| MB 19 A | 95 | 133 | 113 | 2,50 | 10 | 91,5 | 10 | 0,10 |
| MB 20 | 100 | 142 | 120 | 2,00 | 12 | 96,5 | 10 | 0,08 |

| Código | d (mm) | Ds (mm) | D (mm) | S (mm) | E (mm) | F (mm) | m (mm) | Peso (Kg) |
|---------|--------|---------|--------|--------|--------|--------|--------|-----------|
| MB 20 A | 100 | 142 | 120 | 2,50 | 12 | 96,5 | 10 | 0,11 |
| MB 21 | 105 | 145 | 126 | 2,00 | 12 | 100,5 | 12 | 0,08 |
| MB 22 | 110 | 154 | 133 | 2,00 | 12 | 105,5 | 12 | 0,10 |
| MB 23 | 115 | 159 | 137 | 2,00 | 12 | 110,5 | 12 | 0,11 |
| MB 24 | 120 | 164 | 138 | 2,00 | 14 | 115 | 12 | 0,10 |
| MBL 24 | 120 | 151 | 135 | 2,00 | 14 | 115 | 12 | 0,07 |
| MB 25 | 125 | 170 | 148 | 2,00 | 14 | 120 | 12 | 0,12 |
| MB 26 | 130 | 175 | 149 | 2,00 | 14 | 125 | 12 | 0,10 |
| MBL 26 | 130 | 161 | 145 | 2,00 | 14 | 125 | 12 | 0,09 |
| MB 27 | 135 | 191 | 160 | 2,00 | 14 | 130 | 14 | 0,15 |
| MB 28 | 140 | 192 | 160 | 2,00 | 16 | 135 | 14 | 0,13 |
| MBL 28 | 140 | 171 | 155 | 2,00 | 16 | 135 | 12 | 0,11 |
| MB 29 | 145 | 202 | 171 | 2,00 | 16 | 140 | 14 | 0,16 |
| MB 30 | 150 | 202 | 171 | 2,00 | 16 | 145 | 14 | 0,14 |
| MBL 30 | 150 | 188 | 170 | 2,00 | 16 | 145 | 14 | 0,15 |
| MB 31 | 155 | 216 | 182 | 2,50 | 16 | 147,5 | 16 | 0,26 |
| MB 32 | 160 | 217 | 182 | 2,50 | 18 | 154 | 16 | 0,24 |
| MBL 32 | 160 | 199 | 180 | 2,50 | 18 | 154 | 14 | 0,16 |
| MB 33 | 165 | 227 | 193 | 2,50 | 18 | 157,5 | 16 | 0,28 |
| MB 34 | 170 | 227 | 193 | 2,50 | 18 | 164 | 16 | 0,25 |
| MBL 34 | 170 | 211 | 190 | 2,50 | 18 | 164 | 16 | 0,18 |
| MB 36 | 180 | 242 | 203 | 2,50 | 20 | 174 | 18 | 0,27 |
| MBL 36 | 180 | 221 | 200 | 2,50 | 20 | 174 | 16 | 0,19 |
| MB 38 | 190 | 252 | 214 | 2,50 | 20 | 184 | 18 | 0,28 |
| MBL 38 | 190 | 231 | 210 | 2,50 | 20 | 184 | 16 | 0,19 |
| MB 40 | 200 | 262 | 226 | 2,50 | 20 | 194 | 18 | 0,30 |
| MBL 40 | 200 | 248 | 222 | 2,50 | 20 | 194 | 18 | 0,24 |
| MB 44 | 220 | 292 | 250 | 3,00 | 24 | 213 | 20 | 0,44 |
| MB 48 | 240 | 312 | 270 | 3,00 | 24 | 233 | 20 | 0,47 |
| MB 52 | 260 | 342 | 300 | 3,00 | 28 | 253 | 24 | 0,62 |
| MB 56 | 280 | 362 | 320 | 3,00 | 28 | 273 | 24 | 0,67 |

BGL
BERTOLOTO & GROTTA

ARRUELAS DE TRAVA AW

Arruelas de Trava
(Dente Interno Curvo)



ARRUELAS AW

| Código | d (mm) | Ds (mm) | D (mm) | S (mm) | E (mm) | F (mm) | m (mm) | Peso (Kg) | S2 |
|--------|--------|---------|--------|--------|--------|--------|--------|-----------|-----|
| AW 1 | 12 | 25 | 17 | 1.00 | 3 | 10.5 | 3 | 0.02 | 2 |
| AW 2 | 15 | 28 | 21 | 1.00 | 4 | 13.5 | 4 | 0.02 | 2.5 |
| AW 3 | 17 | 32 | 24 | 1.00 | 4 | 15.5 | 4 | 0.02 | 2.5 |
| AW 4 | 20 | 36 | 26 | 1.00 | 4 | 18.5 | 4 | 0.04 | 2.5 |
| AW 5 | 25 | 42 | 32 | 1.20 | 5 | 23 | 5 | 0.05 | 2.5 |
| AW 6 | 30 | 49 | 38 | 1.20 | 5 | 27.5 | 5 | 0.06 | 2.5 |
| AW 7 | 35 | 57 | 44 | 1.20 | 6 | 32.5 | 5 | 0.09 | 2.5 |
| AW 8 | 40 | 62 | 50 | 1.20 | 6 | 37.5 | 6 | 0.01 | 2.5 |
| AW 9 | 45 | 69 | 56 | 1.20 | 6 | 42.5 | 6 | 0.01 | 2.5 |
| AW 10 | 50 | 74 | 61 | 1.20 | 6 | 47.5 | 6 | 0.01 | 2.5 |
| AW 11 | 55 | 81 | 67 | 1.50 | 8 | 52.5 | 7 | 0.02 | 4 |
| AW 12 | 60 | 86 | 73 | 1.50 | 8 | 57.5 | 7 | 0.02 | 4 |
| AW 13 | 65 | 92 | 79 | 1.50 | 8 | 62.5 | 7 | 0.03 | 4 |
| AW 14 | 70 | 98 | 85 | 1.50 | 8 | 66.5 | 8 | 0.03 | 4 |
| AW 15 | 75 | 104 | 90 | 1.50 | 8 | 71.5 | 8 | 0.04 | 4 |
| AW 23 | 115 | 159 | 137 | 2.00 | 12 | 110.5 | 12 | 0.11 | 6 |
| AW 24 | 120 | 164 | 138 | 2.00 | 14 | 115 | 12 | 0.10 | 6 |
| AW 25 | 125 | 170 | 148 | 2.00 | 14 | 120 | 12 | 0.16 | 6 |
| AW 26 | 130 | 175 | 149 | 2.00 | 14 | 125 | 12 | 0.1 | 6 |
| AW 27 | 135 | 185 | 160 | 2.00 | 14 | 130 | 14 | 0.15 | 6 |
| AW 28 | 140 | 192 | 160 | 2.00 | 16 | 135 | 14 | 0.13 | 8 |
| AW 29 | 145 | 202 | 172 | 2.00 | 16 | 140 | 14 | 0.16 | 8 |
| AW 30 | 150 | 205 | 171 | 2.00 | 16 | 145 | 14 | 0.14 | 8 |
| AW 16 | 80 | 112 | 95 | 2.00 | 10 | 76.5 | 8 | 0.05 | 4 |
| AW 17 | 85 | 119 | 102 | 2.00 | 10 | 81.5 | 8 | 0.06 | 4 |
| AW 18 | 90 | 126 | 108 | 2.00 | 10 | 86.5 | 10 | 0.07 | 4 |
| AW 19 | 95 | 133 | 113 | 2.00 | 10 | 91.5 | 10 | 0.07 | 4 |
| AW 20 | 100 | 142 | 120 | 2.00 | 12 | 96.5 | 10 | 0.08 | 6 |
| AW 21 | 105 | 145 | 126 | 2.00 | 12 | 100.5 | 12 | 0.08 | 6 |
| AW 22 | 110 | 154 | 133 | 2.00 | 12 | 105.5 | 12 | 0.10 | 6 |
| AW 31 | 155 | 212 | 182 | 2.50 | 16 | 147.5 | 16 | 0.26 | 8 |
| AW 32 | 160 | 217 | 182 | 2.50 | 18 | 154 | 16 | 0.24 | 8 |
| AW 33 | 165 | 222 | 193 | 2.50 | 18 | 157.5 | 16 | 0.28 | 8 |
| AW 34 | 170 | 232 | 193 | 2.50 | 18 | 164 | 16 | 0.25 | 8 |
| AW 36 | 180 | 242 | 203 | 2.50 | 20 | 174 | 18 | 0.27 | 8 |
| AW 38 | 190 | 252 | 214 | 2.50 | 20 | 184 | 18 | 0.28 | 8 |
| AW 40 | 200 | 262 | 226 | 2.50 | 20 | 194 | 18 | 0.3 | 8 |

BGL
BERTOLOTO & GROTTA

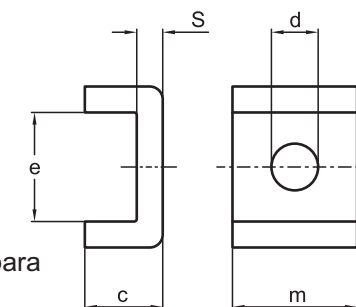
TRAVAS DE SEGURANÇA MS



São grampos de segurança utilizados para travar porcas HM.

Material: Aço SAE 1045.

Trava acompanha arruela de pressão e parafuso.



TRAVAS DE SEGURANÇA MS

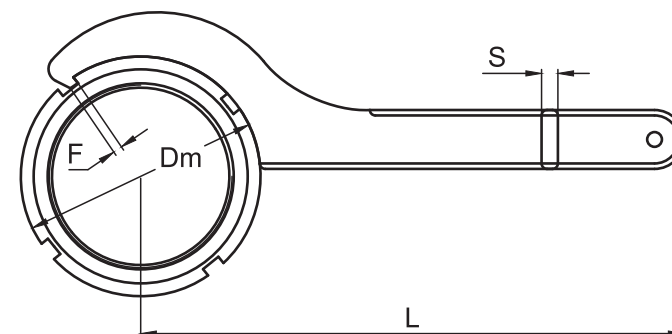
| Código | m (mm) | S (mm) | c (mm) | d (mm) | e (mm) | Parafusos | Peso (Kg) |
|-----------------|--------|--------|--------|--------|--------|-----------|-----------|
| MS 3044 | 20 | 4 | 12 | 7 | 13.5 | M6x12 | 0.04 |
| MS 3048-MS 3052 | 20 | 4 | 12 | 9 | 17.5 | M8x16 | 0.04 |
| MS 3056 | 24 | 4 | 12 | 9 | 17.5 | M8x16 | 0.04 |
| MS 3060 | 24 | 4 | 12 | 9 | 20.5 | M8x16 | 0.04 |
| MS 3064-MS 3068 | 24 | 5 | 15 | 9 | 21 | M8x16 | 0.06 |
| MS 3072 | 28 | 5 | 15 | 9 | 20 | M8x16 | 0.06 |
| MS 3076-MS 3080 | 28 | 5 | 15 | 12 | 24 | M10x20 | 0.08 |
| MS 3084 | 32 | 5 | 15 | 12 | 24 | M10x20 | 0.08 |
| MS 3088-MS 3092 | 32 | 5 | 15 | 14 | 28 | M12x25 | 0.1 |
| MS 3096-30/500 | 36 | 5 | 15 | 14 | 28 | M12x25 | 0.11 |
| MS 30/530-600 | 40 | 7 | 21 | 18 | 34 | M16x30 | 0.23 |
| MS 30/560 | 40 | 7 | 21 | 18 | 29 | M16x30 | 0.21 |
| MS 30/630 | 45 | 7 | 21 | 18 | 34 | M16x30 | 0.25 |
| MS 30/670 | 45 | 7 | 21 | 18 | 39 | M16x30 | 0.27 |
| MS 30/710 | 50 | 7 | 21 | 18 | 39 | M16x30 | 0.28 |
| MS 30/950 | 60 | 7 | 21 | 22 | 46 | M20x40 | 0.28 |
| MS 30/1000 | 60 | 7 | 21 | 22 | 51 | M20x40 | 0.28 |
| MS 3144-MS 3148 | 20 | 4 | 12 | 9 | 22.5 | M8x16 | 0.04 |
| MS 3152-MS 3156 | 24 | 4 | 12 | 12 | 25.5 | M8x16 | 0.06 |
| MS 3160 | 24 | 4 | 12 | 12 | 30.5 | M10x20 | 0.06 |
| MS 3164 | 24 | 5 | 15 | 12 | 31 | M10x20 | 0.08 |
| MS 3168-MS 3172 | 28 | 5 | 15 | 14 | 38 | M12x25 | 0.1 |
| MS 3176 | 32 | 5 | 15 | 14 | 40 | M12x25 | 0.12 |
| MS 3180-MS 3184 | 32 | 5 | 15 | 18 | 45 | M16x30 | 0.16 |
| MS 3188-MS 3192 | 36 | 5 | 15 | 18 | 43 | M16x30 | 0.17 |
| MS 3196 | 36 | 5 | 15 | 18 | 53 | M16x30 | 0.10 |
| MS 31/500 | 40 | 5 | 15 | 18 | 45 | M16x30 | 0.18 |
| MS 31/560-600 | 45 | 7 | 21 | 22 | 54 | M20x40 | 0.22 |
| MS 31/710 | 55 | 7 | 21 | 26 | 69 | M20x40 | 0.30 |
| MS 30/750-800 | 55 | 7 | 21 | 18 | 39 | M16x30 | 0.31 |
| MS 31/530 | 40 | 7 | 21 | 22 | 51 | M20x40 | 0.35 |
| MS 31/850 | 70 | 7 | 21 | 26 | 71 | M24x50 | 0.41 |
| MS 31/900 | 70 | 7 | 21 | 26 | 76 | M24x50 | 0.41 |
| MS 30/850-900 | 60 | 7 | 21 | 22 | 44 | M20x40 | 0.42 |
| MS 31/950 | 70 | 7 | 21 | 26 | 78 | M24x50 | 0.42 |
| MS 31/630 | 50 | 7 | 21 | 22 | 61 | M20x40 | 0.43 |
| MS 31/670 | 50 | 7 | 21 | 22 | 66 | M20x40 | 0.45 |
| MS 31/750-800 | 60 | 7 | 21 | 26 | 70 | M24x50 | 0.49 |
| MS 31/1000 | 70 | 7 | 21 | 26 | 88 | M24x50 | 0.5 |

É uma **ferramenta** para aperto de porca com rasgos no diâmetro externo.

É usada para a correta montagem de buchas e porcas, pois evita que sejam desferidos golpes com martelo ou talhadeira para aperto da porca, uma das grandes causas da diminuição da vida útil dos rolamentos.

Material: Aço carbono SAE 1045 com tratamento térmico e acabamento com oxidação negra.

CHAVES DE GANCHO HN



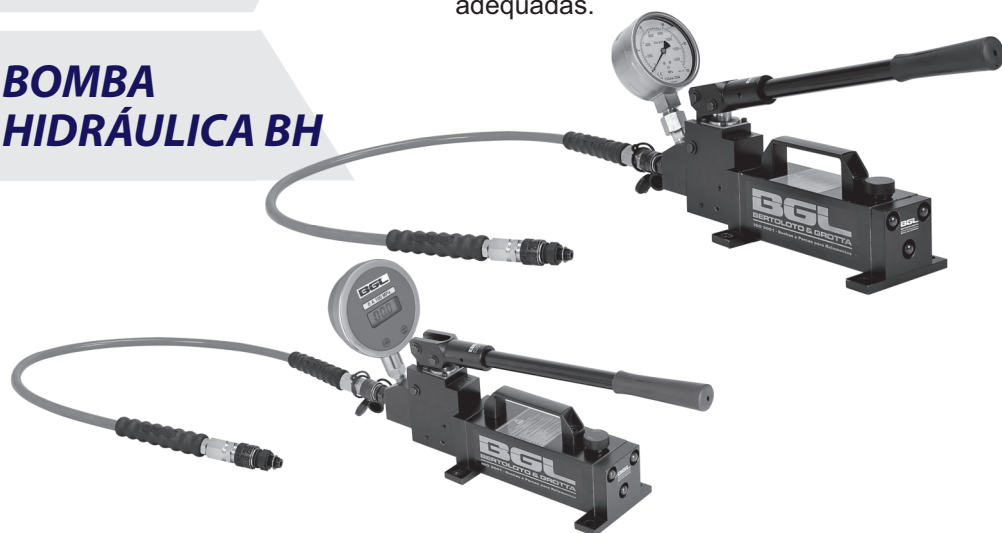
CHAVES DE GANCHO HN

| Código | Dm (mm) | F (mm) | L (mm) | S (mm) | Peso (Kg) |
|-------------|---------|--------|--------|--------|-----------|
| HN 1 | 22 | 2.0 | 120 | 4.7 | 0.06 |
| HN 2 | 25 | 2.5 | 120 | 4.7 | 0.06 |
| HN 3 | 28 | 2.5 | 120 | 4.7 | 0.06 |
| HN 4 | 32 | 2.5 | 120 | 4.7 | 0.06 |
| HN 5 | 38 | 3.0 | 150 | 4.7 | 0.09 |
| HN 6 | 45 | 3.5 | 180 | 6.3 | 0.18 |
| HN 7 | 52 | 3.5 | 180 | 6.3 | 0.19 |
| HN 8 | 58 | 4.0 | 210 | 8 | 0.31 |
| HN 9 | 65 | 4.0 | 210 | 8 | 0.3 |
| HN 10 | 70 | 4.0 | 210 | 8 | 0.31 |
| HN 11 | 75 | 4.0 | 210 | 8 | 0.31 |
| HN 12 | 80 | 5.0 | 240 | 8 | 0.42 |
| HN 13 | 85 | 5.0 | 240 | 8 | 0.42 |
| HN 14 | 92 | 5.0 | 240 | 8 | 0.41 |
| HN 15 | 98 | 5.0 | 240 | 8 | 0.4 |
| HN 16 | 105 | 5.0 | 240 | 8 | 0.39 |
| HN 17 | 110 | 5.0 | 280 | 12.7 | 1.01 |
| HN 18 | 120 | 5.0 | 280 | 12.7 | 0.94 |
| HN 19 | 125 | 5.0 | 280 | 12.7 | 0.95 |
| HN 20 | 130 | 5.0 | 280 | 12.7 | 0.95 |
| HN 21 | 140 | 6.0 | 320 | 12.7 | 1.30 |
| HN 22 | 145 | 6.0 | 320 | 12.7 | 1.27 |
| HN 23 | 148 | 10.0 | 394 | 12.7 | 1.59 |
| HN 24 | 153 | 10.0 | 416.5 | 12.7 | 1.69 |
| HN 25 | 158 | 10.0 | 429 | 12.7 | 1.8 |
| HN 26 | 163 | 10.0 | 436.5 | 12.7 | 1.79 |
| HN 27 | 173 | 12.0 | 451.5 | 15.8 | 2.22 |
| HN 28 | 178 | 12.0 | 464 | 15.8 | 2.11 |
| HN 29 | 188 | 12.0 | 484 | 15.8 | 2.66 |
| HN 30 | 193 | 12.0 | 496.5 | 15.8 | 2.8 |
| HN 31 | 198 | 13.0 | 509 | 15.8 | 2.98 |
| HN 32-HN 33 | 208 | 13.0 | 519 | 15.8 | 3.6 |
| HN 34 | 218 | 13.0 | 544 | 15.8 | 2.81 |
| HN 36 | 228 | 15.0 | 564 | 15.8 | 3.76 |
| HN 38 | 238 | 15.0 | 584 | 15.8 | 4.23 |
| HN 40 | 248 | 15.0 | 604 | 15.8 | 4.53 |
| HN 44 | 278 | 15.0 | 634 | 15.8 | 5.03 |



É um dispositivo que transfere o líquido contido no reservatório para o equipamento conectado. Com essa pressão gerada é possível deslocar com extrema facilidade e movimentar corpos muito pesados, quando utilizadas as ferramentas hidráulicas adequadas.

BOMBA HIDRÁULICA BH



Verifique na tabela abaixo a Bomba Hidráulica que melhor se aplica a sua necessidade, levando em consideração a pressão e a quantidade de óleo necessária.

Solicite pelos códigos BH 100-0.7, BH 100-0.7 D, BH 160, BH 160-4.8

PRINCIPAIS CARACTERÍSTICAS DAS BOMBAS HIDRÁULICAS BGL

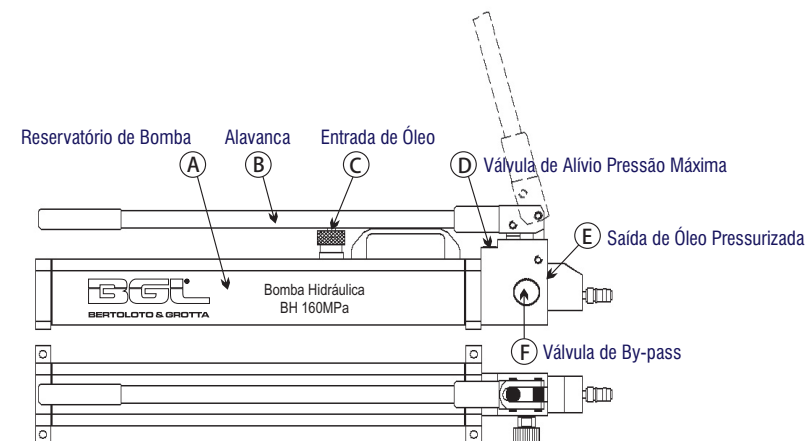
| Modelos Bombas Hidráulicas BGL | Pressão de Trabalho 'MPa' | Saída de Óleo por curso do Cilindro 'ml' | | Volume do Reservatório 'litro' | Volume de Óleo Usável 'litro' | Esforço Alavanca 'N' | Dimensões da Bomba | Porta de Saída 'Engate Rápido' | Peso Total | Aplicação | | |
|---|---------------------------|--|-----|--------------------------------|-------------------------------|----------------------|--------------------|--------------------------------|------------|--------------------------|----------------------|--|
| | | 1ª | 2ª | | | | | | | Rolamento com Conicidade | Com Porca Hidráulica | Com Buchas Hidráulicas |
| BH 100-0.7 <small>Manômetro Analógico</small> | 100 | 32 | 2,5 | 0,9 | 0,7 | 300 | 470x120x200 | 1/4" BSP | 13,4 | 1:12 | HMV 10E a 134E | Monta e Desmonta todas as Buchas Hidráulicas |
| BH 100-0.7 D <small>Manômetro Digital</small> | 100 | 32 | 2,5 | 0,9 | 0,7 | 300 | 470x120x200 | 1/4" BSP | 13,4 | 1:30 | HMV 10E a 100E | |
| BH 160 <small>Manômetro Analógico</small> | 160 | 32 | 1,6 | 2,2 | 1,9 | 460 | 700x120x260 | 1/4" BSP | 17,2 | 1:12 | HMV 10E a 200E | |
| BH 160-4.8 <small>Manômetro Analógico</small> | 160 | 32 | 1,6 | 4,8 | 4,1 | 460 | 680x220x260 | 1/4" BSP | 24,6 | 1:30 | HMV 10E a 150E | |
| | | | | | | | | | | 1:12 e 1:30 | Todos os Tamanhos | |

INDICAÇÃO

As bombas hidráulicas são indicadas para uso em conjunto com buchas e porcas hidráulicas. Nas buchas hidráulicas tem a função de injetar óleo em suas canaletas e nas porcas hidráulicas de acionar o êmbolo para empurrar ou sacar o conjunto (rolamento/bucha).

Possuem diversas aplicações tais como:

- ▶ Montagem ou desmontagem de rolamentos em conjunto com a porca hidráulica;
- ▶ Desmontagem de rolamentos de furo cônico montados sobre buchas hidráulicas;
- ▶ Desmontagem de rolamentos de furo cônico montados sobre eixos com preparação para injeção de óleo;
- ▶ Aplicações múltiplas na área de manutenção industrial, dentro dos limites de pressão máxima de cada modelo de bomba hidráulica.



| CÓDIGO | ACESSÓRIOS DE REPOSIÇÃO |
|-----------------------|---|
| MABH 100 | Manômetro Bomba Hidráulica 100 MPa |
| MABH 100 D | Manômetro Digital Bomba Hidráulica 100 MPa |
| MBAH 160 | Manômetro Bomba Hidráulica 160 MPa |
| MBH 160 | Mangueira Hidráulica para Bomba 100 a 160 MPa |
| NIPLE 1/4" BSP | Niple Paralelo 1/4" BSP |
| NIPLE ER | Niple Engate Rápido 1/4" BSP |

COM A BOMBA HIDRÁULICA BGL ACOMPANHA

- ▶ Mangueira de alta pressão de 3 metros; MBH 160;
- ▶ Manômetro escala MPA e PSI; MABH 100, MABH 100 D ou MABH 160;
- ▶ Engate rápido de saída 1/4" BSP; Niple ER;
- ▶ Maleta de aço para guardar a Bomba;
- ▶ Manual de instrução.

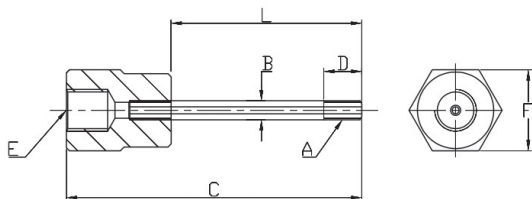
OBSERVAÇÃO

Óleo hidráulico recomendado 68 HPL 1 MPa = 10 Bar = 145 Psi.

TUBOS DE EXTENSÃO TE

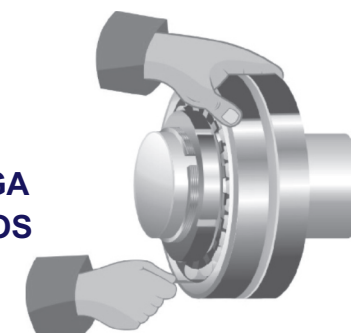
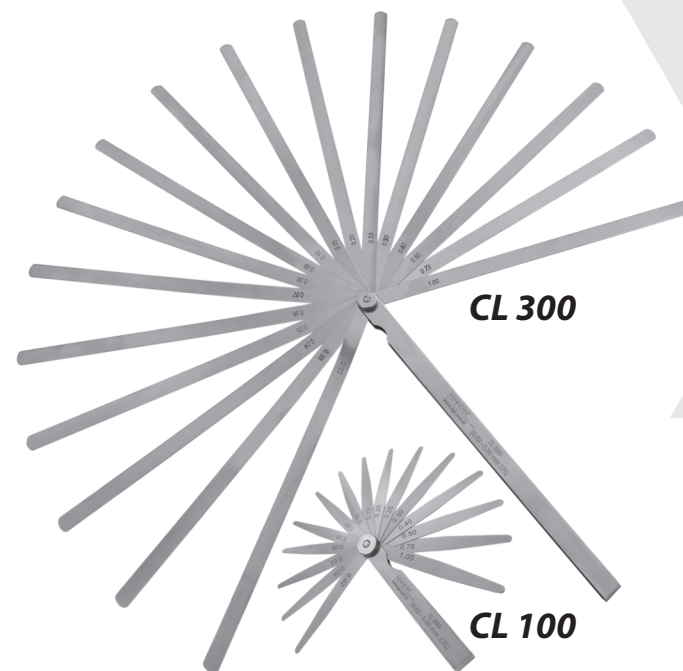


Utilizados em buchas hidráulicas providas de canaletas para injeção de óleo, o que facilita muito a desmontagem do conjunto, principalmente após um longo período de uso. As buchas possuem paredes estreitas, e quando montadas afastadas da face do eixo, necessitam de uma conexão adequadamente fina para que se consiga conectar a bomba hidráulica. Para suprir essa necessidade, a BGL dispõe de tubos de extensão adequados para cada possibilidade de entrada de óleo das buchas, sendo M4, M6, M8, G1/8, G1/4, e na outra extremidade rosca 1/4 BSP para conectar-se à mangueira de saída da bomba.



| Código | A | B (mm) | C (mm) | D (mm) | E | F (mm) | L | Pressão Máxima de Trabalho (Mpa) | Peso (Kg) |
|--------------|-------------|--------|--------|--------|---------|--------|-----|----------------------------------|-----------|
| TE M4 01 | M4x0.7 | 4 | 94 | 9 | BSP 1/4 | 25.4 | 61 | 175 | 0.13 |
| TE M6 01 | M6x1 | 6 | 91 | 12 | BSP 1/4 | 25.4 | 58 | 180 | 0.14 |
| TE M6 02 | M6x1 | 6 | 321 | 12 | BSP 1/4 | 25.4 | 288 | 180 | 0.20 |
| TE M8 01 | M8x1.25 | 8 | 318 | 15 | BSP 1/4 | 25.4 | 285 | 220 | 0.24 |
| TE 1/8BSP 01 | 1/8x28F BSP | 9.6 | 318 | 15 | BSP 1/4 | 25.4 | 285 | 250 | 0.29 |
| TE 1/4BSP 01 | 1/4x19F BSP | 13 | 416 | 17 | BSP 1/4 | 25.4 | 383 | 320 | 0.50 |

CALIBRADORES DE LÂMINAS CL



DESENVOLVIDO PARA MEDIR A FOLGA DURANTE O AJUSTE DE ROLAMENTOS AUTOCOMPENSADORES DE ROLOS.

- ▶ COD. Produto: CALIBR LAM 1;
- ▶ 17 lâminas com espessura de 0.02 mm a 1.00 mm;
- ▶ Lâminas com 100 mm de comprimento;
- ▶ Fornecido com gaiola protetora de aço;
- ▶ Embalagem plástica com visor transparente.

ALTA PRECISÃO NAS MEDIÇÕES!

Assista os vídeos 03, 04, 05, 08, 09 e 10 em www.bgl.com.br/treinamento.htm e aprenda como utilizar esta ferramenta de medição.



BGL
BERTOLOTO & GROTTA

KIT TREINAMENTO KIT TR



COMPOSIÇÃO KIT TREINAMENTO

| CÓDIGO BGL | QTDE | DESCRIÇÃO |
|---------------|------|--|
| ANEL 55 | 1 | Anel Distanciador 55 mm |
| MB 11 | 4 | Arruela de Trava |
| BASE TR | 1 | Base Treinamento |
| AHX 312 | 1 | Bucha de Desmontagem |
| H 312 | 1 | Bucha de Fixação BGL |
| OH 2315/55H | 1 | Bucha de Fixação Hidráulica |
| CALCO 55X62 | 1 | Calço Distanciador |
| CL 100 | 1 | Calibrador de Lâminas 0,05-1-20L |
| CATALOGO BGL | 1 | Catálogo Impresso |
| VID-TEC TR | 1 | Vídeos Técnicos |
| CHAL 6MM | 1 | Chave Allen 6 mm |
| CHFE 3/16X3" | 1 | Chave de fenda 3/16 x 3 |
| HN 11 | 1 | Chave de Gancho |
| HN 12 | 1 | Chave de Gancho |
| HN 13 | 1 | Chave de Gancho |
| HN 15 | 1 | Chave de Gancho |
| CHF1 15/16X1" | 1 | Chave Fixa 15/16 x 1" |
| CHF1 19X22 | 1 | Chave Fixa 19 x 22 |
| EIXO TR 55 | 1 | Eixo para Treinamento 55 mm |
| FER COPO 55 | 1 | Ferramenta Copo para Desmontagem |
| GRAMPO C 2" | 2 | Grampos de Fixação da Base |
| INSTR-MONT | 1 | Instrução Montagem Porca Hidráulica HMVE |
| INSTR-MONT TR | 1 | Instruções de Montagem Impressa |
| MALA TR | 2 | Maleta de Treinamento |
| MART KIT TR | 1 | Martelo de Bola 400 g |
| PAQ KIT TR | 1 | Paquímetro Analógico 150 mm |
| KM 11 | 2 | Porca Fixação |
| KM 13 | 2 | Porca Fixação |
| HMV 12X1.5E | 1 | Porca Hidráulica |
| RC KIT | 1 | Relógio Comparador Analógico |
| 2212K | 1 | Rolamentos de Esferas |
| 22212K | 1 | Rolamentos de Rolos |
| 22315K | 1 | Rolamentos de Rolos |
| SAC PINO 5mm | 1 | Saca Pino Paralelo 5 mm |
| SB 55 | 1 | Sacador de Batida |
| TE M6 01 | 1 | Tubo Extensão M6 x 1/4 BSP 60 mm |

O Kit de treinamento BGL reúne em uma só maleta diversas peças para um treinamento completo. Permite a realização de experimentos práticos de montagem e desmontagem de buchas de fixação e de buchas de desmontagem em rolamentos autocompensadores de esferas e rolos com furo cônico.

MONTAGENS E DESMONTAGENS COM KIT DE TREINAMENTO BGL (www.bgl.com.br/produtos/kit-tr.htm)

Vídeos em www.bgl.com.br/treinamento.htm

- ▶ 01. **Montagem Bucha de Fixação** sob Rolamento Autocompensador de Esferas com Chave de Gancho.
- ▶ 02. **Montagem Bucha de Fixação** sob Rolamento Autocompensador de Esferas com Porca Hidráulica.
- ▶ 03. **Montagem Bucha de Fixação** sob Rolamento Autocompensador de Rolos com Chave de Gancho.
- ▶ 04. **Montagem Bucha de Fixação** sob Rolamento Autocompensador de Rolos com Porca Hidráulica.
- ▶ 05. **Montagem Bucha de Fixação Hidráulica** sob Rolamento Autocompensador de Rolos com Porca Hidráulica. (Veja Vídeo 05)
- ▶ 06. **Montagem Bucha de Desmontagem** sob Rolamento Autocompensador de Esferas com Chave de Gancho.
- ▶ 07. **Montagem Bucha de Desmontagem** sob Rolamento Autocompensador de Rolos com Chave de Gancho.
- ▶ 08. **Desmontagem Bucha de Fixação** sob Rolamento Autocompensador de Esferas com Ferramenta de Impacto.
- ▶ 09. **Desmontagem Bucha de Fixação Hidráulica** sob Rolamento Autocompensador de Rolos com Injeção de Óleo.
- ▶ 10. **Desmontagem Bucha de Desmontagem** sob Rolamento Autocompensador de Esferas com Chave de Gancho.
- ▶ 11. **Desmontagem Bucha de Desmontagem Hidráulica** sob Rolamento Autocompensador de Rolos.



TABELA DE REDUÇÃO DE FOLGA RADIAL

Para MONTAGEM de ROLAMENTOS autocompensadores de ROLOS com furo cônico, utilizando BUCHA DE FIXAÇÃO ou DESMONTAGEM.

| Medida Nominal Diâmetro interno (d) (Furo do Rolamento) | | Folga Radial Interna Antes da Montagem | | | | | | | | | | Redução de Folga Interna Radial | | Deslocamento Axial "S" | | | |
|--|---------------|--|-------|--------|-------|-------|-------|-------|-------|-------|-------|------------------------------------|-------|------------------------------------|--------|------------------------------------|--------|
| | | Grupo de Folga | | | | | | | | | | | | Deslocamento Axial Conicidade 1:12 | | Deslocamento Axial Conicidade 1:30 | |
| | | C2 | | Normal | | C3 | | C4 | | C5 | | | | | | | |
| Maior que | Até inclusive | mín. | máx. | mín. | máx. | mín. | máx. | mín. | máx. | mín. | máx. | mín. | máx. | mín. | máx. | mín. | máx. |
| mm | mm | mm | mm | mm | mm | mm | mm | mm | mm | mm | mm | mm | mm | mm | mm | mm | mm |
| 24 | 30 | 0,020 | 0,030 | 0,030 | 0,040 | 0,040 | 0,055 | 0,055 | 0,075 | - | - | 0,010 | 0,015 | 0,250 | 0,290 | - | - |
| 30 | 40 | 0,025 | 0,035 | 0,035 | 0,050 | 0,050 | 0,065 | 0,065 | 0,085 | 0,085 | 0,105 | 0,015 | 0,020 | 0,300 | 0,350 | - | - |
| 40 | 50 | 0,030 | 0,045 | 0,045 | 0,060 | 0,060 | 0,080 | 0,080 | 0,100 | 0,100 | 0,130 | 0,020 | 0,025 | 0,370 | 0,440 | - | - |
| 50 | 65 | 0,040 | 0,055 | 0,055 | 0,075 | 0,075 | 0,095 | 0,095 | 0,120 | 0,120 | 0,160 | 0,025 | 0,035 | 0,450 | 0,540 | 1,150 | 1,350 |
| 65 | 80 | 0,050 | 0,070 | 0,070 | 0,095 | 0,095 | 0,120 | 0,120 | 0,150 | 0,150 | 0,200 | 0,035 | 0,040 | 0,550 | 0,650 | 1,400 | 1,650 |
| 80 | 100 | 0,055 | 0,080 | 0,080 | 0,110 | 0,110 | 0,140 | 0,140 | 0,180 | 0,180 | 0,230 | 0,040 | 0,050 | 0,660 | 0,790 | 1,650 | 2,000 |
| 100 | 120 | 0,065 | 0,100 | 0,100 | 0,135 | 0,135 | 0,170 | 0,170 | 0,220 | 0,220 | 0,280 | 0,050 | 0,060 | 0,790 | 0,950 | 2,000 | 2,350 |
| 120 | 140 | 0,080 | 0,120 | 0,120 | 0,160 | 0,160 | 0,200 | 0,200 | 0,260 | 0,260 | 0,330 | 0,060 | 0,075 | 0,930 | 1,100 | 2,300 | 2,800 |
| 140 | 160 | 0,090 | 0,130 | 0,130 | 0,180 | 0,180 | 0,230 | 0,230 | 0,300 | 0,300 | 0,380 | 0,070 | 0,085 | 1,050 | 1,300 | 2,650 | 3,200 |
| 160 | 180 | 0,100 | 0,140 | 0,140 | 0,200 | 0,200 | 0,260 | 0,260 | 0,340 | 0,340 | 0,430 | 0,080 | 0,095 | 1,200 | 1,450 | 3,000 | 3,600 |
| 180 | 200 | 0,110 | 0,160 | 0,160 | 0,220 | 0,220 | 0,290 | 0,290 | 0,370 | 0,370 | 0,470 | 0,090 | 0,105 | 1,300 | 1,600 | 3,300 | 4,000 |
| 200 | 225 | 0,120 | 0,180 | 0,180 | 0,250 | 0,250 | 0,320 | 0,320 | 0,410 | 0,410 | 0,520 | 0,100 | 0,120 | 1,450 | 1,800 | 3,700 | 4,450 |
| 225 | 250 | 0,140 | 0,200 | 0,200 | 0,270 | 0,270 | 0,350 | 0,350 | 0,450 | 0,450 | 0,570 | 0,110 | 0,130 | 1,600 | 1,950 | 4,000 | 4,850 |
| 250 | 280 | 0,150 | 0,220 | 0,220 | 0,300 | 0,300 | 0,390 | 0,390 | 0,490 | 0,490 | 0,620 | 0,120 | 0,150 | 1,800 | 2,150 | 4,500 | 5,400 |
| 280 | 315 | 0,170 | 0,240 | 0,240 | 0,330 | 0,330 | 0,430 | 0,430 | 0,540 | 0,540 | 0,680 | 0,135 | 0,165 | 2,000 | 2,400 | 4,950 | 6,000 |
| 315 | 355 | 0,190 | 0,270 | 0,270 | 0,360 | 0,360 | 0,470 | 0,470 | 0,590 | 0,590 | 0,740 | 0,150 | 0,180 | 2,150 | 2,650 | 5,400 | 6,600 |
| 355 | 400 | 0,210 | 0,300 | 0,300 | 0,400 | 0,400 | 0,520 | 0,520 | 0,650 | 0,650 | 0,820 | 0,170 | 0,210 | 2,500 | 3,000 | 6,200 | 7,600 |
| 400 | 450 | 0,230 | 0,330 | 0,330 | 0,440 | 0,440 | 0,570 | 0,570 | 0,720 | 0,720 | 0,910 | 0,195 | 0,235 | 2,800 | 3,400 | 7,000 | 8,500 |
| 450 | 500 | 0,260 | 0,370 | 0,370 | 0,490 | 0,490 | 0,630 | 0,630 | 0,790 | 0,790 | 1,000 | 0,215 | 0,265 | 3,100 | 3,800 | 7,800 | 9,500 |
| 500 | 560 | 0,290 | 0,410 | 0,410 | 0,540 | 0,540 | 0,680 | 0,680 | 0,870 | 0,870 | 1,100 | 0,245 | 0,300 | 3,400 | 4,100 | 8,400 | 10,300 |
| 560 | 630 | 0,320 | 0,460 | 0,460 | 0,600 | 0,600 | 0,760 | 0,760 | 0,980 | 0,980 | 1,230 | 0,275 | 0,340 | 3,800 | 4,650 | 9,500 | 11,600 |
| 630 | 710 | 0,350 | 0,510 | 0,510 | 0,670 | 0,670 | 0,850 | 0,850 | 1,090 | 1,090 | 1,360 | 0,310 | 0,380 | 4,250 | 5,200 | 10,600 | 13,000 |
| 710 | 800 | 0,390 | 0,570 | 0,570 | 0,750 | 0,750 | 0,960 | 0,960 | 1,220 | 1,220 | 1,500 | 0,350 | 0,425 | 4,750 | 5,800 | 11,900 | 14,500 |
| 800 | 900 | 0,440 | 0,640 | 0,640 | 0,840 | 0,840 | 1,070 | 1,070 | 1,370 | 1,370 | 1,690 | 0,395 | 0,480 | 5,400 | 6,600 | 13,500 | 16,400 |
| 900 | 1.000 | 0,490 | 0,710 | 0,710 | 0,930 | 0,930 | 1,190 | 1,190 | 1,520 | 1,520 | 1,860 | 0,440 | 0,535 | 6,000 | 7,300 | 15,000 | 18,300 |
| 1.000 | 1.120 | 0,530 | 0,770 | 0,770 | 1,030 | 1,030 | 1,300 | 1,300 | 1,670 | 1,670 | 2,050 | 0,490 | 0,600 | 6,400 | 7,800 | 16,000 | 19,500 |
| 1.120 | 1.250 | 0,570 | 0,830 | 0,830 | 1,120 | 1,120 | 1,420 | 1,420 | 1,830 | 1,830 | 2,250 | 0,550 | 0,670 | 7,100 | 8,700 | 17,800 | 21,700 |
| 1.250 | 1.400 | 0,620 | 0,910 | 0,910 | 1,230 | 1,230 | 1,560 | 1,560 | 2,000 | 2,000 | 2,450 | 0,610 | 0,750 | 8,000 | 9,700 | 19,900 | 24,300 |
| 1.400 | 1.600 | 0,680 | 1,000 | 1,000 | 1,350 | 1,350 | 1,720 | 1,720 | 2,200 | 2,200 | 2,700 | 0,700 | 0,850 | 9,100 | 11,100 | 22,700 | 27,700 |
| 1.600 | 1.800 | 0,750 | 1,110 | 1,110 | 1,500 | 1,500 | 1,920 | 1,920 | 2,400 | 2,400 | 2,950 | 0,790 | 0,960 | 10,200 | 12,500 | 25,600 | 31,200 |

Observação: Válido somente para eixos maciços de aço em aplicações gerais. O deslocamento axial difere ligeiramente entre as séries dos rolamentos.



Faça o cálculo de folga online em www.bgl.com.br/calculo_reducao

Os valores listados devem ser utilizados apenas como referência. A conferência final deve ser feita com calibrador de lâminas.

Para Rolamentos de Rolos Toroidais CARB, solicitar Tabela de Cálculo de Redução de Folga Radial específica.

Assista os roteiros detalhados em www.bgl.com.br/treinamento.htm

CALCULANDO COM SEU CELULAR
Instale o APP gratuito BGL. Disponível no Google Play e App Store



